

Почему Vaillant?

Потому что мы знаем как извлечь тепло из любого источника!



Действителен с 1 марта 2013

Содержание

В данном каталоге представлена часть программы производства Vaillant GmbH, предлагаемая для российского рынка. Оборудование, представленное в данном каталоге, прошло все необходимые испытания и имеет сертификат соответствия ГОСТ Р, а также разрешения Федеральной службы по технологическому, экологическому и атомному надзору, гигиенические и пожарные сертификаты.

Цены

Под ценой в настоящем прайс-листе понимается расчётная стоимость единицы продукции.

Цены указаны в рублях и включают НДС.

Данные расчётные цены носят информационный характер и не являются публичной офертой, определённой положениями статьи 437 Гражданского кодекса Российской Федерации.

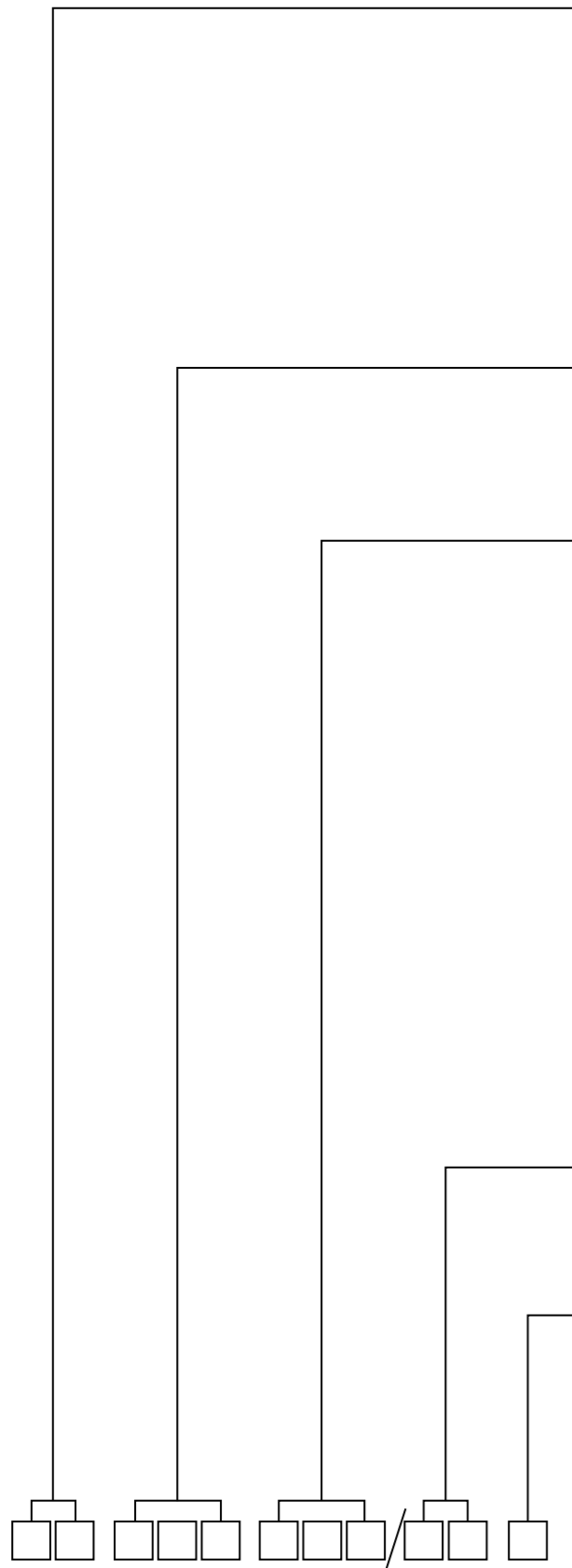
С началом действия данного прайс-листа утрачивают силу все предыдущие прайс-листы.

С правом на изменения и ошибки.

Пакетные предложения

Инновационная техника	Тепловые насосы	geoTHERM	1
	Солнечные коллекторы	auroTHERM	
Настенные газовые котлы с атмосферной горелкой	Настенные газовые котлы	atmoTEC plus turboTEC plus atmoTEC pro turboTEC pro	2
Конденсационная техника	Настенные котлы	ecoTEC plus	3
	Напольные котлы	ecoCOMPACT ecoVIT ecoCRAFT	
Напольные котлы	Напольные газовые котлы	atmoVIT atmoCRAFT	4
Приготовление горячей воды	Ёмкостный водонагреватель	atmoSTOR	5
	Ёмкостные водонагреватели	uniSTOR, actoSTOR	
	Проточный газовый водонагреватель	atmoMAG	
Системы управления	Автоматические регуляторы отопления по температуре наружного воздуха	calorMATIC VRC	6
	Комнатные регуляторы	calorMATIC, VRT	
Электрооборудование	Электроводонагреватели	VEH	7
	Электрические котлы	eloBLOCK	
Обзор оборудования и принадлежностей			8

Обозначения настенных котлов



Обозначение оборудования:

VU	Настенный газовый котёл Vaillant
VUW	Настенный газовый котёл Vaillant со встроенным приготовлением горячей воды
VRT	Термостат
VRC	Автоматический регулятор отопления с учетом температуры наружного воздуха Vaillant
VIH	Ёмкостный водонагреватель Vaillant

Страна назначения:

INT	Международное исполнение
OE	Исполнение для стран Восточной Европы
WEST	Исполнение для стран Западной Европы

Мощность:

у VU/VUW:

1-я и 2-я цифры: VU номинальная мощность, кВт

VUW номинальная мощность при нагреве воды, кВт

3-я цифра: Группа аппаратов с естественным отводом продуктов сгорания
 2: с принудительным отводом продуктов сгорания
 6: с использованием скрытой теплоты конденсации

у VGH/VIH объём, л

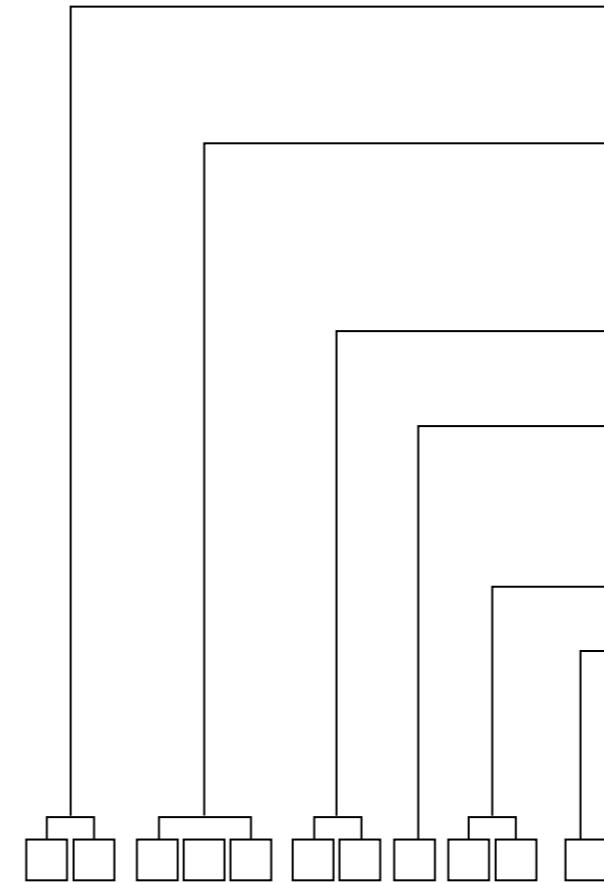
Особенности оснащения:

у VU/VUW:
 3 Аппарат серии pro
 5 Аппарат серии plus

Вид используемого газа:

H	Природный газ E(H) ($W_{op}^H = 12,0 \text{ } 16,1 \text{ кВт}\cdot\text{ч}/\text{м}^3$)
L	Природный газ LL(L) ($W_{op}^H = 10,1 \text{ } 13,1 \text{ кВт}\cdot\text{ч}/\text{м}^3$)
B/P	Сжиженный газ бутан ($W_{op}^H = 24,4 \text{ кВт}\cdot\text{ч}/\text{м}^3$) пропан ($W_{op}^H = 21,5 \text{ кВт}\cdot\text{ч}/\text{м}^3$)

Обозначения напольных котлов



Обозначение оборудования:

VK Газовый котёл Vaillant

Страна назначения:

INT Международное исполнение
 OE Исполнение для стран Восточной Европы

Мощность:

Мощность, кВт

Особенности оснащения:

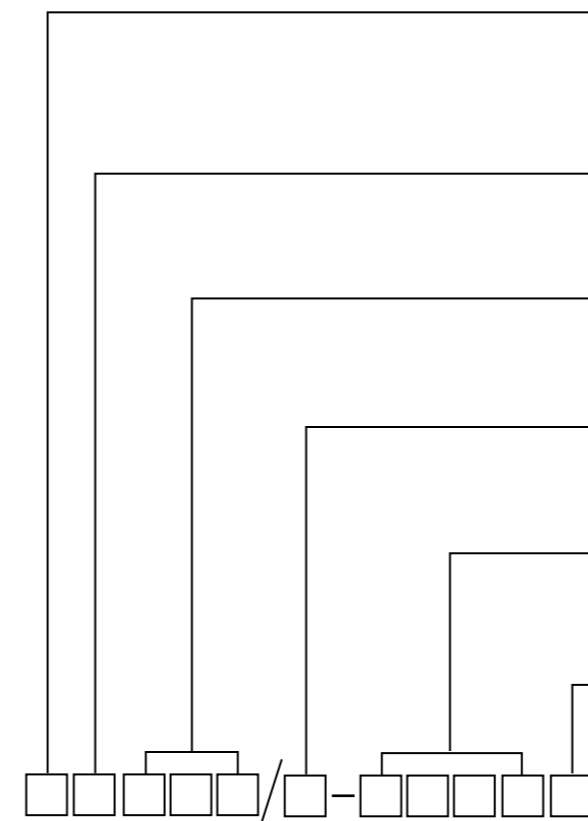
4 Горелка с пониженным уровнем эмиссии вредных веществ
 8 Соло-аппарат (без встроенной горелки)

Поколение аппарата данного класса

Исполнение:

E Exclusiv

Обозначения напольных котлов



Обозначение оборудования:

VSC Компактный напольный котел с водонагревателем послыонного нагрева

Страна назначения:

INT Международное исполнение

Мощность:

1-я и 2-я цифра: Номинальная мощность, кВт

3-я цифра: Группа аппаратов
 6: с использованием скрытой теплоты конденсации

Особенности оснащения:

2 Поколение аппаратов
 C... Эквивалент ёмкости водонагревателя со змеевиком (литры)
 R1 Модификация внутри модельного ряда

Пакетные предложения



Газовый настенный отопительный аппарат со встроенным приготовлением горячей хозяйственной воды + комнатный регулятор	0.2
Настенный газовый котел с открытой камерой сгорания + ёмкость косвенного нагрева + погодозависимый регулятор	0.4
Настенный газовый котел с закрытой камерой сгорания + емкость косвенного нагрева + погодозависимый регулятор	0.6
Газовый напольный котел с чугунным теплообменником + емкость косвенного нагрева + погодозависимый регулятор	0.7
Газовый напольный конденсационный котел + емкость косвенного нагрева + погодозависимый регулятор	0.8

Газовый настенный отопительный аппарат со встроенным приготовлением горячей хозяйственной воды + комнатный регулятор



atmoTEC plus VUW

VRC 370

Описание

- Диапазон полезной тепловой мощности котла составляет 10,9–28 кВт
- Регулирование мощности аппарата с помощью модулирующей горелки
- Нагрев санитарной воды осуществляется во встроенном пластинчатом теплообменнике
- Автоматическое переключение в режим приготовления горячей хозяйственной воды при её расходе от 1,5 л/мин. и управление мощностью аппарата в зависимости от расхода и температуры нагреваемой воды
- Возможность недельного программирования с помощью комнатного регулятора температуры
- Режимы «Отпуск», «Встреча», «Выравнивание температуры», индикация состояния котла
- Возможность установки в жилой зоне
- Естественный отвод продуктов сгорания в дымоход
- Подходит для реконструируемых и строящихся жилых домов и квартир

Преимущества пакета

- Одно компактное устройство используется как для отопления помещения, так и для нагрева воды в санитарных целях
- Сочетание современного дизайна и интуитивно понятного управления
- Заданная комфортная температура в помещении поддерживается внешним комнатным регулятором
- Дисплей регулятора имеет подсветку, используется меню на русском языке
- Возможность программирования на неделю, с разными режимами температуры (ночь/день)

Номер пакета	Котел	Автоматика	Цена пакета, руб.
V000001	atmoTEC plus VUW INT 280/3-5 -H 0010003972	+ VRC 370 0020108146	73 906,-

Газовый настенный отопительный аппарат со встроенным приготовлением горячей хозяйственной воды + комнатный регулятор



turboTEC plus VUW

VRC 370

Описание

- Диапазон полезной тепловой мощности котла составляет от 10,6–36 кВт
- Регулирование мощности аппарата с помощью модулирующей горелки
- Нагрев санитарной воды осуществляется во встроенном пластинчатом теплообменнике
- Автоматическое переключение в режим приготовления горячей хозяйственной воды при её расходе от 1,5 л/мин. и управление мощностью аппарата в зависимости от расхода и температуры нагреваемой воды
- Возможность недельного программирования с помощью комнатного регулятора температуры
- Режимы «Отпуск», «Встреча», «Выравнивание температуры», индикация состояния котла
- Возможность установки в жилой зоне
- Принудительный отвод продуктов сгорания в дымоход специальной конструкции
- Подходит для реконструируемых и строящихся жилых домов и квартир, где невозможна установка дымохода обычной конструкции

Преимущества пакета

- Одно компактное устройство используется как для отопления помещения, так и для нагрева воды в санитарных целях
- Сочетание современного дизайна и интуитивно понятного управления
- Заданная комфортная температура в помещении поддерживается внешним комнатным регулятором
- Дисплей регулятора имеет подсветку, используется меню на русском языке
- Возможность программирования на неделю, с разными режимами температуры (ночь/день)
- Не требуется дымоход

Номер пакета	Котел	Автоматика	Цена пакета, руб.
V000002	turboTEC plus VUW INT 362/3-5 -H 0010003977	+ VRC 370 0020108146	90 298,-

Настенный газовый котел с открытой камерой сгорания + емкость косвенного нагрева + погодозависимый регулятор



atmoTEC plus VU, turboTEC plus VU

uniSTOR VIH R

calorMATIC 470

Описание

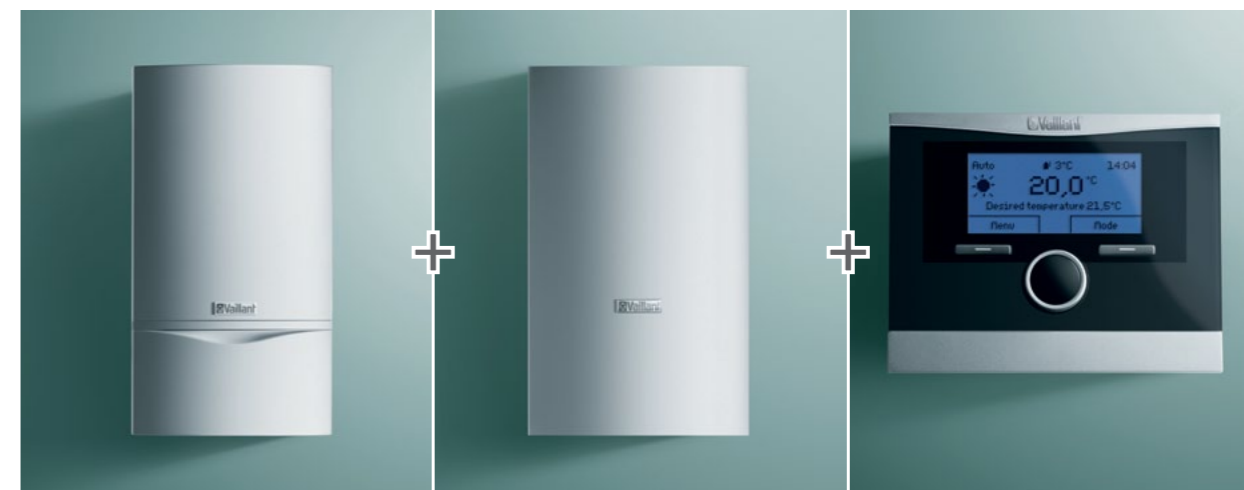
- Диапазон полезной тепловой мощности котла варьируется от 8,1 до 36 кВт (в зависимости от выбранной комбинации)
- Регулирование мощности аппарата с помощью модулирующей горелки
- Ёмкостный водонагреватель косвенного нагрева объемом 120 и 150 литров (в зависимости от выбранной комбинации)
- Возможность недельного программирования с помощью погодозависимого регулятора
- Графический многоязычный дисплей с подсветкой
- Режимы «Отпуск», «Встреча», «Однократный нагрев бойлера»
- Возможность установки в жилой зоне
- Естественный или принудительный отвод продуктов сгорания, в том числе с использованием дымохода специальной конструкции (в зависимости от выбранной комбинации)
- Подходит для реконструируемых и строящихся жилых домов и квартир, где невозможна установка дымохода обычной конструкции

Преимущества пакета

- Возможность одновременного использования нескольких точек водоразбора гарантирует комфортное потребление горячей воды в санитарных целях
- Система отопления, реагирующая на изменения погоды
- Возможность программирования на неделю, с разными режимами температуры (ночь/день)
- Сочетание современного дизайна и интуитивно понятного управления
- Дисплей регулятора имеет подсветку, используется меню на русском языке
- Оптимальное комбинирование мощности котла с объемом водонагревателя
- Оригинальная группа безопасности бойлера

Номер пакета	Котел	Водонагреватель	Автоматика	Оригинальные комплектующие	Цена пакета, руб.
V000003	atmoTEC plus VU INT 240/3-5 0010003964	+	uniSTOR VIH R 120 305940	+	107 212,-
V000004	turboTEC plus VU INT 242/3-5 0010003968	+	calorMATIC 470 0020108132	Датчик температуры водонагревателя 306257	111 180,-
V000005	atmoTEC plus VU INT 280/3-5 0010003965	+	uniSTOR VIH R 150 305941	Группа безопасности водонагревателя 305826	117 075,-
V000006	turboTEC plus VU INT 362/3-5 -H 0010003993	+			130 965,-

Газовый настенный котел с открытой камерой сгорания + емкость косвенного нагрева + погодозависимый регулятор



atmoTEC plus VU

uniSTOR VIH CK 70

calorMATIC 470

Описание

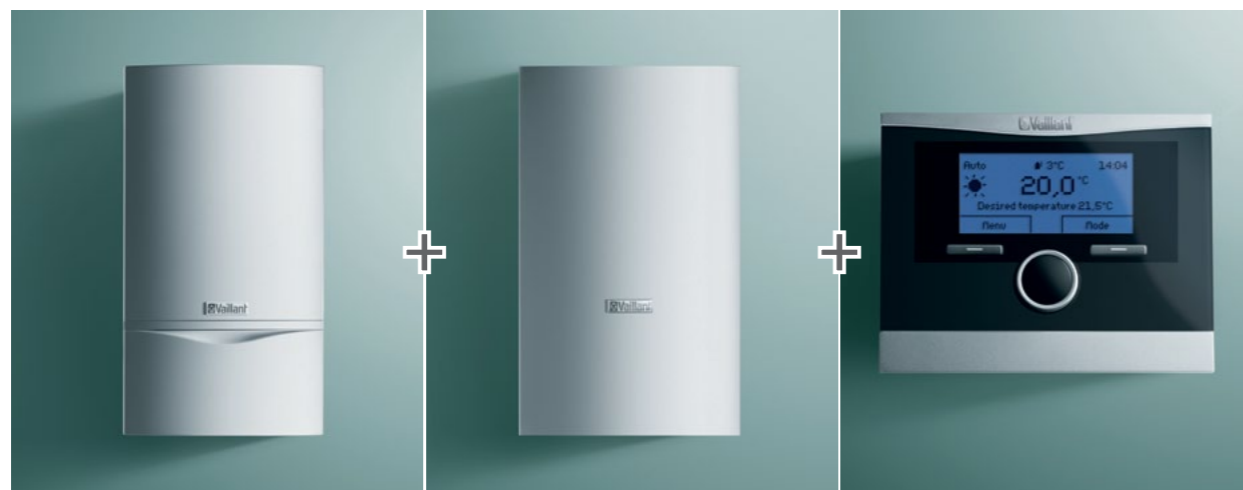
- Диапазон полезной тепловой мощности котла варьируется от 9,6 до 28 кВт (в зависимости от выбранной комбинации)
- Регулирование мощности аппарата с помощью модулирующей горелки
- Ёмкостный водонагреватель косвенного нагрева объемом 63 литра
- Возможность недельного программирования с помощью погодозависимого регулятора
- Графический многоязычный дисплей с подсветкой
- Режимы «Отпуск», «Встреча», «Однократный нагрев бойлера»
- Возможность установки в жилой зоне
- Естественный отвод продуктов сгорания
- Подходит для реконструируемых и строящихся жилых домов и квартир

Преимущества пакета

- Возможность одновременного использования нескольких точек водоразбора гарантирует комфортное потребление горячей воды в санитарных целях
- Гармоничное сочетание дизайна настенного бойлера и котла
- Система отопления, реагирующая на изменения погоды
- Сочетание современного дизайна и интуитивно понятного управления
- Возможность программирования на неделю, с разными режимами температуры (ночь/день)
- Дисплей регулятора имеет подсветку, используется меню на русском языке
- Оптимальное комбинирование мощности котла с объемом водонагревателя
- Оригинальные комплектующие для быстрого монтажа

Номер пакета	Котел	Водонагреватель	Автоматика	Оригинальные комплектующие	Цена пакета, руб.
V000007	atmoTEC plus VU INT 240/3-5 0010003964	+	calorMATIC 470 0020108132	Комплект переходников для подключения водонагревателя 306264	109 323,-
V000008	atmoTEC plus VU INT 280/3-5 0010003965	+	uniSTOR VIH CK 70 305817	Комплект принадлежностей для подключения VIH CK 70 009123	115 276,-
				Группа безопасности с редуктором давления 000446	

Настенный газовый котел с закрытой камерой сгорания + емкость косвенного нагрева + погодозависимый регулятор



turboTEC plus VU

uniSTOR VIH CK 70

calorMATIC 470

Описание

- Диапазон полезной тепловой мощности котла варьируется от 7,8 до 28 кВт (в зависимости от выбранной комбинации)
- Регулирование мощности аппарата с помощью модулирующей горелки
- Ёмкостный водонагреватель косвенного нагрева объемом 63 литра
- Возможность недельного программирования с помощью погодозависимого регулятора
- Графический многоязычный дисплей с подсветкой
- Режимы «Отпуск», «Встреча», «Однократный нагрев бойлера»
- Возможность установки в жилой зоне
- Принудительный отвод продуктов сгорания в дымоход специальной конструкции
- Подходит для реконструируемых и строящихся жилых домов и квартир, где невозможна установка дымохода обычной конструкции

Преимущества пакета

- Возможность одновременного использования нескольких точек водоразбора гарантирует комфортное потребление горячей воды в санитарных целях
- Гармоничное сочетание дизайна настенного бойлера и котла
- Система отопления, реагирующая на изменения погоды
- Сочетание современного дизайна и интуитивно понятного управления
- Дисплей регулятора имеет подсветку, используется меню на русском языке
- Возможность программирования на неделю, с разными режимами температуры (ночь/день)
- Оптимальное комбинирование мощности котла с объемом водонагревателя
- Оригинальные комплектующие для быстрого монтажа
- Не требуется дымоход

Номер пакета	Котел	Водонагреватель	Автоматика	Оригинальные комплектующие	Цена пакета, руб.
V000009	turboTEC plus VU INT 202/3-5 0010003967	+		Комплект переходников для подключения водонагревателя 306264	109 323,-
V000010	turboTEC plus VU INT 242/3-5 0010003968	+	Ёмкостный водонагреватель uniSTOR VIH CK 70 305817	Комплект принадлежностей для подключения VIH CK 70 009123	
V000011	turboTEC plus VU INT 282/3-5 0010003969	+	calorMATIC 470 0020108132	Группа безопасности с редуктором давления 000446	

Газовый напольный котел с чугунным теплообменником + емкость косвенного нагрева + погодозависимый регулятор



atmoVIT VK

uniSTOR VIH R 200

uniSTOR VIH R 300-500

calorMATIC 630/3

Описание

- Диапазон полезной тепловой мощности котла варьируется от 32,5 до 48,9 кВт (в зависимости от выбранной комбинации)
- Система отопления, реагирующая на изменения погоды
- Ёмкостный водонагреватель косвенного нагрева объемом 200, 300, 400 и 500 литров (в зависимости от выбранной комбинации)
- Высокий средний КПД за отопительный период – до 92 %
- Графический многоязычный дисплей с подсветкой
- Электронная система диагностики, настройки и поиска неисправностей (DIA-система)

Преимущества пакета

- Возможность одновременного использования нескольких точек водоразбора гарантирует комфортное потребление горячей воды в санитарных целях
- Система отопления, реагирующая на изменения погоды
- Дисплей регулятора имеет подсветку, используется меню на русском языке
- Возможность программирования на неделю, с разными режимами температуры (ночь/день)
- Возможность расширения системы отопления до 14 контуров со смесителями
- Напольный котел с надежным чугунным теплообменником
- Оптимальное комбинирование мощности котла с объемом водонагревателя
- Оригинальные группы безопасности бойлера и котла

Номер пакета	Котел	Водонагреватель	Автоматика	Оригинальные комплектующие	Цена пакета, руб.
V000012	atmoVIT VK INT 324/1-5 309228	uniSTOR VIH R 300 0010003077		Группа безопасности водонагревателя 305827	184 943,-
V000013		uniSTOR VIH R 400 0010003078			200 583,-
V000014	atmoVIT VK INT 414/1-5 309229	uniSTOR VIH R 200 305942	calorMATIC 630/3 0020092430	Группа безопасности котла 307591	184 943,-
V000015		uniSTOR VIH R 300 0010003077			196 673,-
V000016		uniSTOR VIH R 400 0010003078			212 313,-
V000017					224 043,-
V000018		wuniSTOR VIH R 500 0010003079			235 773,-

Газовый напольный конденсационный котел +
емкость косвенного нагрева + погодозависимый регулятор



ecoVIT exclusiv VKK

actoSTOR VIH K 300

calorMATIC 470

Описание

- Диапазон полезной тепловой мощности котла варьируется от 22 до 45 кВт (в зависимости от выбранной комбинации)
- Послойный нагрев санитарной воды в скоростном пластинчатом теплообменнике бойлера
- Ёмкостный водонагреватель косвенного нагрева объемом 300 литров (в зависимости от выбранной комбинации)
- Средний КПД за отопительный период – до 109 %
- Возможность недельного программирования с помощью погодозависимого регулятора
- Графический многоязычный дисплей с подсветкой
- Режимы «Отпуск», «Встреча», «Однократный нагрев бойлера»
- Подходит для реконструируемых и строящихся жилых домов и квартир

Преимущества пакета

- Возможность одновременного использования нескольких точек водоразбора гарантирует комфортное потребление горячей воды в санитарных целях
- Высокотехнологичный конденсационный котел в сочетании с бойлером повышенной производительности ГВС
- Гармоничное сочетание дизайна котла и бойлера
- Система отопления, реагирующая на изменения уличной температуры и температуры воздуха в доме
- Сочетание современного дизайна и интуитивно понятного управления
- Дисплей регулятора имеет подсветку, используется меню на русском языке
- Возможность программирования на неделю, с разными режимами температуры (ночь/день)
- Оптимальное комбинирование мощности котла с объемом водонагревателя
- Оригинальные комплектующие для быстрого монтажа

Номер пакета	Котел	Водонагреватель	Автоматика	Оригинальные комплектующие	Цена пакета, руб.	
V000019	ecoVIT exclusiv VKK INT 226/4 0010007510	actoSTOR VIH K 300 305945	calorMATIC 470 0020108132	Комплект подключения водонагревателя 305980	275 303,-	
V000020	ecoVIT exclusiv VKK INT 286/4 0010007514					
V000021	ecoVIT exclusiv VKK INT 366/4 0010007518					Группа безопасности водонагревателя 305827
V000022	ecoVIT exclusiv VKK INT 476/4 0010007522					

1 Инновационная техника

**ТЕПЛОВЫЕ НАСОСЫ**

Обозначение тепловых насосов

1.2.

Сравнительный обзор

1.3.

Тепловые насосы типа «рассол / вода»

geoTHERM VWS 61/3 - VWS 171/3

1.4.

geoTHERM VWS 63/3 - VWS 103/3

1.6.

geoTHERM VWS 64/3 - VWS 104/3

1.8.

geoTHERM VWS 220/2 - VWS 460/2

1.10.

Тепловые насосы типа «рассол / вода»

geoTHERM VWW 61/3 - VWW 171/3

1.12.

geoTHERM VWW 220/2 - VWW 460/2

1.14.

СОЛНЕЧНЫЕ КОЛЛЕКТОРЫ

Обозначение солнечных коллекторов

1.16.

Сравнительный обзор солнечных коллекторов

1.17.

Плоские солнечные коллекторы

auroTHERM VFK 145 V и VFK 145 H

1.18.

auroTHERM plus VFK 150 V и VFK 150 H

1.20.




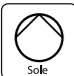






Вакуумные солнечные коллекторы

auroTHERM exclusiv VTK 570/2 и VTK 1140/2

1.22.

Тепловые насосы. Общая информация

Обозначение тепловых насосов

	Стоимость ввода в эксплуатацию сервисным отделом Vaillant включена в цену аппарата. Свяжитесь с сервисным отделом, чтобы договориться о времени ввода в эксплуатацию.
	Эти аппараты имеют сертификат CE Европейского союза
	Встроенный циркуляционный насос контура отопления
	Встроенный циркуляционный насос контура источника тепла (рассола)
	В комплект поставки теплового насоса входит расширительный бак контура источника тепла (рассола)
	Безопасные хладагенты, не наносящие ущерба озоновому слою
	10 лет гарантии на компрессор теплового насоса
	Тепловые насосы Vaillant обладают международным знаком качества
	Тепловые насосы Vaillant награждены знаком технического контроля Verband Deutscher Elektrotechniker e. V. (Союз немецких электротехников)
	Функция пассивного охлаждения

Тепловые насосы. Общая информация

Сравнительный обзор

Параметры	geoTHERM					
	VWS	VWS	VWS	VWS	VWW	VWW
	VWS 61 / 3 - VWS 171 / 3	VWS 63 / 3 - VWS 103 / 3	VWS 64 / 3 - VWS 104 / 3	VWS 220 / 2 - VWS 460 / 2	VWW 61 / 3 - VWW 171 / 3	VWW 220 / 2 - VWW 460 / 2
Источник тепла	Грунт, грунтовая вода ¹⁾			Грунтовая вода		
Коэффициент преобразования COP (согласно методике EN 14511)	до 4,9	до 4,9	до 4,9	до 4,4	до 5,8	до 5,3
Максимальная температура подачи - 62 °C	•	•	•	•	•	•
Встроенный стальной эмалированный водонагреватель 175 л		•				
Пассивное охлаждение		•	•			
Встроенная автоматика для управления включением / выключением режима пассивного охлаждения	• ²⁾	•	•	•	• ²⁾	
Легкость транспортировки (технология LiftMountingConcept)				•		•
Встроенный циркуляционный насос контура отопления	•	•	•		•	
Встроенный приоритетный переключающий клапан	•	•	•		•	
Встроенный циркуляционный насос контура источника тепла (рассола)	•	•	•	•		
Встроенная защита от заклинивания погружного насоса					•	•
Встроенный погодозависимый регулятор отопления и горячего водоснабжения с отображением полученной энергии окружающей среды	•	•	•	•	•	•
Встроенный счетчик полученной энергии окружающей среды	•	•	•	•	•	•
Комплектация датчиками температуры: наружной, буферной емкости и водонагревателя	•	•	•	•	•	•
Совместимость с модулем дистанционной диагностики и управления vnetDIALOG	•	•	•	•	•	•
Совместимость с модулями расширения VR60 для управления дополнительными смесительными контурами отопления	•	•	•	•	•	•
Встроенный дополнительный электронагреватель	•	•	•	•	•	•
Высокоэффективный и долговечный спиральный компрессор для оптимального соотношения экономичности и температуры подачи	•	•	•	•	•	•
Хладагент R 407 C	•	•	•	•	•	•
Высокоэффективная многослойная шумоизоляция	•	•	•	•	•	•
Расширительный бак контура источника тепла (рассола), а также предохранительный клапан в комплекте поставки	•	•	•	•		
Гибкие шланги для подключения трубопроводов контура отопления и источника тепла к теплому насосу в комплекте				•		•
Встроенный ограничитель пусковых токов				•		•
Возможность дооборудования ограничителем пусковых токов (принадлежность)	•	•	•	•	•	•
Гарантия 10 лет на компрессор	•	•	•	•	•	•

1) в комбинации с промежуточным теплообменником для защиты испарителя теплового насоса от загрязнения грунтовой водой

2) только у VWS 141/3 и VWS 171/3 в комбинации с принадлежностью VWW NC 14/17

Тепловые насосы типа «рассол / вода» geoTHERM VWS 61/3 - VWS 171/3



Особенности

- Максимальная температура подачи – 62 °С
- Встроенный счетчик полученной энергии окружающей среды
- Возможность горизонтального и вертикального подключения подводок
- Возможность сочетания с различными водонагревателями
- Тихая работа за счет использования многослойной шумоизоляции
- Высокоэффективный и долговечный спиральный компрессор
- Принцип управления Vaillant – «поверни и нажми»

Оснащение

- Встроенный погодозависимый регулятор отопления и горячего водоснабжения
- Встроенные циркуляционные насосы контуров отопления и источника тепла (рассола)
- Встроенный приоритетный переключающий клапан
- Эластичные виброзащитные вставки
- Встроенный дополнительный электронагреватель (6 кВт)
- Система штекерных соединений Pro E
- Комплектация датчиками температуры: наружной, буферной емкости и водонагревателя
- Расширительный бак контура источника тепла (рассола), а также предохранительный клапан в комплекте поставки



Технические характеристики		VWS 61 / 3	VWS 81 / 3	VWS 101 / 3	VWS 141 / 3	VWS 171 / 3
Тепловая мощность (B0 / W35 ΔT5K согл. EN 14511)	кВт	6,1	7,8	10,9	14,0	17,4
Потребление электроэнергии	кВт	1,3	1,7	2,2	3,0	3,6
Коэффициент преобразования COP		4,7	4,7	4,9	4,7	4,9
Тепловая мощность (B0 / W55 ΔT5K согл. EN 14511)	кВт	5,7	7,3	9,5	13,6	16,1
Потребление электроэнергии	кВт	1,9	2,5	3,2	4,3	5,2
Коэффициент преобразования COP		3,0	3,1	3,0	3,1	3,2
Электроснабжение блока управления	В / Гц	230 / 50	230 / 50	230 / 50	230 / 50	230 / 50
Электроснабжение компрессора	В / Гц	400 / 50	400 / 50	400 / 50	400 / 50	400 / 50
Электроснабжение дополнительного нагревателя	В / Гц	400 / 50	400 / 50	400 / 50	400 / 50	400 / 50
Пусковой ток без ограничителя	А	26	40	46	64	74
Пусковой ток с ограничителем	А	< 16	< 16	< 16	< 25	< 25
Объемный расход в контуре отопления	л / ч	1100	1400	1800	2500	3100
Остаточный напор цирк. насоса отопления, ΔT=5K	мбар	600	560	520	360	510
Объемный расход в контуре источника тепла (рассол)	л / ч	1600	1900	2700	3600	4400
Остаточный напор цирк. насоса рассола, ΔT=3K	мбар	500	420	600	350	750
Температура подачи контура отопления (мин. / макс.)	°С	25 / 62	25 / 62	25 / 62	25 / 62	25 / 62
Допустимая температура рассола (мин. / макс.)	°С	-10 / 20	-10 / 20	-10 / 20	-10 / 20	-10 / 20
Уровень шума	дБ(А)	46	48	50	52	53
Размеры гидравлических присоединений		G 5 / 4" / Ø 28 мм				
Габаритные размеры:						
– высота	мм	1200	1200	1200	1200	1200
– ширина	мм	600	600	600	600	600
– глубина	мм	840	840	840	840	840
– глубина (без лицевой панели)	мм	650	650	650	650	650
Вес (без упаковки)	кг	141	148	152	172	179

Обозначение	Заказной номер	Цена, руб.
VWS 61 / 3	0010013379	265 965,-
VWS 81 / 3	0010013380	268 855,-
VWS 101 / 3	0010013381	285 090,-
VWS 141 / 3	0010013382	330 310,-
VWS 171 / 3	0010013383	362 865,-

Системы управления		
Наименование	Заказной номер	Цена, руб.
VR 60 Смесительный модуль Предназначен для монтажа на стене. Предоставляет возможность расширения конфигурации системы caloMATIC 630 / 3 на 2 управляемых контура любого типа, в том числе контура управления температурой обратной линии котла. Максимальное число модулей в системе – 6. Комплект поставки: – модуль VR 60 – 2 датчика VR 10 – сетевой кабель со штекером – кабель интерфейса	306 782	8 458,-
VR 90 / 3 Прибор дистанционного управления Дистанционная установка режима работы отопления и всех свойств связанного с прибором контура. Встроенный отключаемый датчик температуры воздуха в помещении. Текстовый дисплей на русском языке. Работает только совместно с регулятором VRC 630 / 3. Максимальное число модулей в системе – 8 (для первых по порядку конфигурации контуров).	0020040080	8 458,-

Принадлежности		
Наименование	Заказной номер	Цена, руб.
Теплоноситель для тепловых насосов: концентрат + канистра (30 л) Вещество: 1,2-пропиленгликоль Концентрат следует разбавлять водой в соотношении 2:1 (2 части воды на 1 часть концентрата). Внимание! Не использовать для VWL S!	307 096	9 010,-

Тепловые насосы типа «рассол / вода» geoTHERM VWS 63/3 - VWS 103/3



Особенности

- Максимальная температура подачи – 62 °С
- Встроенный счетчик полученной энергии окружающей среды
- Возможность горизонтального и вертикального подключения подводок
- Возможность сочетания с различными водонагревателями
- Тихая работа за счет использования многослойной шумоизоляции
- Высокоэффективный и долговечный спиральный компрессор
- Принцип управления Vaillant – «поверни и нажми»
- Пассивное охлаждение

Оснащение

- Стальной эмалированный водонагреватель (175 л)
- Встроенный погодозависимый регулятор отопления и горячего водоснабжения
- Встроенные циркуляционные насосы контуров отопления и источника тепла (рассола)
- Встроенный приоритетный переключающий клапан
- Эластичные виброзащитные вставки
- Встроенный дополнительный электронагреватель (6 кВт)
- Система штекерных соединений Pro E
- Комплектация датчиками температуры: наружной, буферной емкости и водонагревателя
- Расширительный бак контура источника тепла (рассола), а также предохранительный клапан в комплекте поставки



Технические характеристики		VWS 63 / 3	VWS 83 / 3	VWS 103 / 3
Тепловая мощность (B0 / W35 ΔT5K согл. EN 14511)	кВт	6,1	7,8	10,9
Потребление электроэнергии	кВт	1,3	1,7	2,2
Коэффициент преобразования COP		4,7	4,7	4,9
Тепловая мощность (B0 / W55 ΔT5K согл. EN 14511)	кВт	5,7	7,8	9,7
Потребление электроэнергии	кВт	1,9	2,5	3,2
Коэффициент преобразования COP		3,0	3,1	3,0
Пассивное охлаждение (подача – 18 °С / возврат – 22 °С)	кВт	3,8	5,0	6,2
Электроснабжение блока управления	В / Гц	230 / 50	230 / 50	230 / 50
Электроснабжение компрессора	В / Гц	400 / 50	400 / 50	400 / 50
Электроснабжение дополнительного нагревателя	В / Гц	400 / 50	400 / 50	400 / 50
Пусковой ток без ограничителя	А	26	40	46
Пусковой ток с ограничителем	А	< 16	< 16	< 16
Объемный расход в контуре отопления	л / ч	1100	1400	1800
Остаточный напор цирк. насоса отопления, ΔT=5K	мбар	600	560	520
Объемный расход в контуре источника тепла (рассол)	л / ч	1600	1900	2700
Остаточный напор цирк. насоса рассола, ΔT=3K	мбар	500	420	600
Температура подачи контура отопления (мин. / макс.)	°С	25 / 62	25 / 62	25 / 62
Допустимая температура рассола (мин. / макс.)	°С	-10 / 20	-10 / 20	-10 / 20
Уровень шума	дБ(А)	45	46	47
Размеры гидравлических присоединений		G 5 / 4" / Ø 28 мм		
Габаритные размеры:				
– высота	мм	1800	1800	1800
– ширина	мм	600	600	600
– глубина	мм	840	840	840
– глубина (без лицевой панели)	мм	650	650	650
Вес (без упаковки)	кг	216	224	227

Обозначение	Заказной номер	Цена, руб.
VWS 63 / 3	0010013376	346 290,-
VWS 83 / 3	0010013377	360 273,-
VWS 103 / 3	0010013378	377 273,-

Системы управления		
Наименование	Заказной номер	Цена, руб.
VR 60 Смесительный модуль Предназначен для монтажа на стене. Предоставляет возможность расширения конфигурации системы calorMATIC 630 / 3 на 2 управляемых контура любого типа, в том числе контура управления температурой обратной линии котла. Максимальное число модулей в системе – 6. Комплект поставки: – модуль VR 60 – 2 датчика VR 10 – сетевой кабель со штекером – кабель интерфейса	306 782	8 458,-
VR 90 / 3 Прибор дистанционного управления Дистанционная установка режима работы отопления и всех свойств связанного с прибором контура. Встроенный отключаемый датчик температуры воздуха в помещении. Текстовый дисплей на русском языке. Работает только совместно с регулятором VRC 630 / 3. Максимальное число модулей в системе – 8 (для первых по порядку конфигурации контуров).	0020040080	8 458,-

Принадлежности		
Наименование	Заказной номер	Цена, руб.
Теплоноситель для тепловых насосов: концентрат + канистра (30 л) Вещество: 1,2-пропиленгликоль Концентрат следует разбавлять водой в соотношении 2:1 (2 части воды на 1 часть концентрата). Внимание! Не использовать для VWL S!	307 096	9 010,-

Тепловые насосы типа «рассол / вода» geoTHERM VWS 64/3 - VWS 104/3



Особенности

- Максимальная температура подачи – 62 °С
- Встроенный счетчик полученной энергии окружающей среды
- Возможность горизонтального и вертикального подключения подводок
- Возможность сочетания с различными водонагревателями
- Тихая работа за счет использования многослойной шумоизоляции
- Высокоэффективный и долговечный спиральный компрессор
- Принцип управления Vaillant – «поверни и нажми»

Оснащение

- Пассивное охлаждение
- Встроенный погодозависимый регулятор отопления и горячего водоснабжения
- Встроенные циркуляционные насосы контуров отопления и источника тепла (рассола)
- Встроенный приоритетный переключающий клапан
- Эластичные виброзащитные вставки
- Встроенный дополнительный электронагреватель (6 кВт)
- Система штекерных соединений Pro E
- Комплектация датчиками температуры: наружной, буферной емкости и водонагревателя
- Расширительный бак контура источника тепла (рассола), а также предохранительный клапан в комплекте поставки



Технические характеристики		VWS 64 / 3	VWS 84 / 3	VWS 104 / 3
Тепловая мощность (B0 / W35 ΔT5K согл. EN 14511)	кВт	6,1	7,8	10,9
Потребление электроэнергии	кВт	1,3	1,7	2,2
Коэффициент преобразования COP		4,7	4,7	4,9
Тепловая мощность (B0 / W55 ΔT5K согл. EN 14511)	кВт	5,7	7,8	9,7
Потребление электроэнергии	кВт	1,9	2,5	3,2
Коэффициент преобразования COP		3,0	3,1	3,0
Пассивное охлаждение (подача – 18 °С / возврат – 22 °С)	кВт	3,8	5,0	6,2
Электроснабжение блока управления	В / Гц	230 / 50	230 / 50	230 / 50
Электроснабжение компрессора	В / Гц	400 / 50	400 / 50	400 / 50
Электроснабжение дополнительного нагревателя	В / Гц	400 / 50	400 / 50	400 / 50
Пусковой ток без ограничителя	А	26	40	46
Пусковой ток с ограничителем	А	< 16	< 16	< 16
Объемный расход в контуре отопления	л / ч	1100	1400	1800
Остаточный напор цирк. насоса отопления, ΔT=5K	мбар	600	560	520
Объемный расход в контуре источника тепла (рассол)	л / ч	1600	1900	2700
Остаточный напор цирк. насоса рассола, ΔT=3K	мбар	500	420	600
Температура подачи контура отопления (мин. / макс.)	°С	25 / 62	25 / 62	25 / 62
Допустимая температура рассола (мин. / макс.)	°С	-10 / 20	-10 / 20	-10 / 20
Уровень шума	дБ(А)	46	48	50
Размеры гидравлических присоединений		G 5 / 4" / Ø 28 мм		
Габаритные размеры:				
– высота	мм	1200	1200	1200
– ширина	мм	600	600	600
– глубина	мм	840	840	840
– глубина (без лицевой панели)	мм	650	650	650
Вес (без упаковки)	кг	147	154	158

Обозначение	Заказной номер	Цена, руб.
VWS 64 / 3	0010013389	308 763,-
VWS 84 / 3	0010013390	315 563,-
VWS 104 / 3	0010013391	333 115,-

Системы управления		
Наименование	Заказной номер	Цена, руб.
VR 60 Смесительный модуль Предназначен для монтажа на стене. Предоставляет возможность расширения конфигурации системы calorMATIC 630 / 3 на 2 управляемых контура любого типа, в том числе контура управления температурой обратной линии котла. Максимальное число модулей в системе – 6. – модуль VR 60 – 2 датчика VR 10 – сетевой кабель со штекером – кабель интерфейса	306 782	12 495,-
VR 90 / 3 Прибор дистанционного управления Дистанционная установка режима работы отопления и всех свойств связанного с прибором контура. Встроенный отключаемый датчик температуры воздуха в помещении. Текстовый дисплей на русском языке. Работает только совместно с регулятором VRC 630 / 3. Максимальное число модулей в системе – 8 (для первых по порядку конфигурации контуров).	0020040080	8 458,-

Принадлежности		
Наименование	Заказной номер	Цена, руб.
Теплоноситель для тепловых насосов: концентрат + канистра (30 л) Вещество: 1,2-пропиленгликоль Концентрат следует разбавлять водой в соотношении 2:1 (2 части воды на 1 часть концентрата). Внимание! Не использовать для VWL S!	307 096	9 010,-

Тепловые насосы типа «рассол / вода» geoTHERM VWS 220 / 2 - VWS 460 / 2



Особенности

- Максимальная температура подачи – 62 °C
- Встроенный счетчик полученной энергии окружающей среды
- Легкость транспортировки (технология LiftMountingConcept)
- Тихая работа за счет использования многослойной шумоизоляции
- Высокоэффективный и долговечный спиральный компрессор
- Принцип управления Vaillant – «поверни и нажми»

Оснащение

- Встроенный погодозависимый регулятор отопления и горячего водоснабжения
- Встроенный циркуляционный насос контура источника тепла (рассола)
- Эластичные виброзащитные вставки
- Встроенный ограничитель пусковых токов
- Комплектация датчиками температуры: наружной, буферной емкости и водонагревателя
- Расширительный бак контура источника тепла (рассола), а также предохранительный клапан в комплекте поставки
- Встроенный дополнительный электронагреватель (9 кВт)



Технические характеристики		VWS 220 / 2	VWS 300 / 2	VWS 380 / 2	VWS 460 / 2
Тепловая мощность (B0 / W35 $\Delta T=5K$ согл. EN 14511)	кВт	21,6	29,9	38,3	45,9
Потребление электроэнергии	кВт	5,1	6,8	8,8	10,6
Коэффициент преобразования COP		4,3	4,4	4,4	4,4
Тепловая мощность (B0 / W55 $\Delta T=5K$ согл. EN 14511)	кВт	20,3	27,3	36,2	42,5
Потребление электроэнергии	кВт	6,9	9,3	11,8	14,1
Коэффициент преобразования COP		3,0	2,9	3,1	3,0
Электроснабжение блока управления	В / Гц	230 / 50	230 / 50	230 / 50	230 / 50
Электроснабжение компрессора	В / Гц	400 / 50	400 / 50	400 / 50	400 / 50
Пусковой ток с ограничителем	А	< 44	< 65	< 85	< 110
Объемный расход в контуре отопления	л / ч	3726	5160	6600	7680
Внутр. сопротивление конт. отопления ТН, $\Delta T=5K$	мбар	72	87	132	173
Объемный расход в контуре источника тепла (рассол)	л / ч	4858	6660	8640	9840
Остаточный напор цирк. насоса рассола, $\Delta T=3K$	мбар	324	275	431	379
Температура подачи контура отопления (мин. / макс.)	°C	25 / 62	25 / 62	25 / 62	25 / 62
Допустимая температура рассола (мин. / макс.)	°C	-10 / 20	-10 / 20	-10 / 20	-10 / 20
Уровень шума	дБ(А)	63	63	63	65
Размеры гидравлических соединений	"	G 11 / 2"	G 11 / 2"	G 11 / 2"	G 11 / 2"
Габаритные размеры:					
– высота	мм	1200	1200	1200	1200
– ширина	мм	760	760	760	760
– глубина	мм	1100	1100	1100	1100
– глубина (без лицевой панели)	мм	900	900	900	900
Вес (без упаковки)	кг	326	340	364	387

Обозначение	Заказной номер	Цена, руб.
VWS 220 / 2	0010006690	664 785,-
VWS 300 / 2	0010006691	687 140,-
VWS 380 / 2	0010006692	725 390,-
VWS 460 / 2	0010006693	838 908,-

Системы управления		
Наименование	Заказной номер	Цена, руб.
VR 60 Смесительный модуль Предназначен для монтажа на стене. Предоставляет возможность расширения конфигурации системы calorMATIC 630 / 3 на 2 управляемых контура любого типа, в том числе контура управления температурой обратной линии котла. Максимальное число модулей в системе – 6. Комплект поставки: – модуль VR 60 – 2 датчика VR 10 – сетевой кабель со штекером – кабель интерфейса	306 782	12 495,-
VR 90 / 3 Прибор дистанционного управления Дистанционная установка режима работы отопления и всех свойств связанного с прибором контура. Встроенный отключаемый датчик температуры воздуха в помещении. Текстовый дисплей на русском языке. Работает только совместно с регулятором VRC 630 / 3. Максимальное число модулей в системе – 8 (для первых по порядку конфигурации контуров).	0020040080	8 458,-

Принадлежности		
Наименование	Заказной номер	Цена, руб.
Теплоноситель для тепловых насосов: концентрат + канистра (30 л) Вещество: 1,2-пропиленгликоль Концентрат следует разбавлять водой в соотношении 2:1 (2 части воды на 1 часть концентрата). Внимание! Не использовать для VWL S!	307 096	9 010,-

Тепловые насосы типа «вода / вода» geoTHERM VWW 61/3- VWW 171/3



Особенности

- Максимальная температура подачи – 62 °С
- Встроенный счетчик полученной энергии окружающей среды
- Возможность горизонтального и вертикального подключения подводок
- Возможность сочетания с различными водонагревателями
- Тихая работа за счет использования многослойной шумоизоляции
- Высокоэффективный и долговечный спиральный компрессор
- Принцип управления Vaillant – «поверни и нажми»

Оснащение

- Встроенный погодозависимый регулятор отопления и горячего водоснабжения
- Встроенный циркуляционный насос контура отопления
- Встроенная автоматика для управления погружным насосом
- Встроенный приоритетный переключающий клапан
- Эластичные виброзащитные вставки
- Встроенный дополнительный электронагреватель (6 кВт)
- Система штекерных соединений Pro E
- Комплектация датчиками температуры: наружной, буферной емкости и водонагревателя



Технические характеристики		VWW 61 / 3	VWW 81 / 3	VWW 101 / 3	VWW 141 / 3	VWW 171 / 3
Тепловая мощность (W10 / W35 ΔT5K согл. EN 14511)	кВт	8,4	10,9	14,0	19,8	24,0
Потребление электроэнергии	кВт	1,5	1,9	2,4	3,5	4,3
Коэффициент преобразования COP		5,7	5,7	5,8	5,7	5,6
Тепловая мощность (W10 / W55 ΔT5K согл. EN 14511)	кВт	7,6	9,8	13,3	17,8	21,4
Потребление электроэнергии	кВт	2,3	2,8	3,5	5,0	5,9
Коэффициент преобразования COP		3,4	3,5	3,8	3,6	3,7
Электроснабжение блока управления	В / Гц	230 / 50	230 / 50	230 / 50	230 / 50	230 / 50
Электроснабжение компрессора	В / Гц	400 / 50	400 / 50	400 / 50	400 / 50	400 / 50
Электроснабжение дополнительного нагревателя	В / Гц	400 / 50	400 / 50	400 / 50	400 / 50	400 / 50
Пусковой ток без ограничителя	А	26	40	46	64	74
Пусковой ток с ограничителем	А	< 16	< 16	< 16	< 25	< 25
Объемный расход в контуре отопления	л / ч	1500	2000	2500	3400	3900
Остаточный напор цирк. насоса отопления, ΔT=5K	мбар	520	460	340	110	290
Объемный расход в контуре источника тепла	л / ч	2200	2700	3200	4900	5900
Внутр. сопротивление конт. источника тепла, ΔT=3K	мбар	230	200	260	430	500
Температура подачи контура отопления (мин. / макс.)	°С	25 / 62	25 / 62	25 / 62	25 / 62	25 / 62
Допустимая темп-ра в конт. источника (мин. / макс.)	°С	4 / 20	4 / 20	4 / 20	4 / 20	4 / 20
Уровень шума	дБ(А)	46	48	50	52	53
Размеры гидравлических присоединений		G 5 / 4" / Ø 28 мм				
Габаритные размеры:						
– высота	мм	1200	1200	1200	1200	1200
– ширина	мм	600	600	600	600	600
– глубина	мм	840	840	840	840	840
– глубина (без лицевой панели)	мм	650	650	650	650	650
Вес (без упаковки)	кг	139	146	149	167	174

Обозначение	Заказной номер	Цена, руб.
VWW 61 / 3	0010013384	265 965,-
VWW 81 / 3	0010013385	268 855,-
VWW 101 / 3	0010013386	285 090,-
VWW 141 / 3	0010013387	330 310,-
VWW 171 / 3	0010013388	362 865,-

Системы управления		
Наименование	Заказной номер	Цена, руб.
VR 60 Смесительный модуль Предназначен для монтажа на стене. Предоставляет возможность расширения конфигурации системы caloMATIC 630 / 3 на 2 управляемых контура любого типа, в том числе контура управления температурой обратной линии котла. Максимальное число модулей в системе – 6. Комплект поставки: – модуль VR 60 – 2 датчика VR 10 – сетевой кабель со штекером – кабель интерфейса	306 782	12 495,-
VR 90 / 3 Прибор дистанционного управления Дистанционная установка режима работы отопления и всех свойств связанного с прибором контура. Встроенный отключаемый датчик температуры воздуха в помещении. Текстовый дисплей на русском языке. Работает только совместно с регулятором VRC 630 / 3. Максимальное число модулей в системе – 8 (для первых по порядку конфигурации контуров).	0020040080	8 458,-

Принадлежности		
Наименование	Заказной номер	Цена, руб.
Теплоноситель для тепловых насосов: концентрат + канистра (30 л) Вещество: 1,2-пропиленгликоль Концентрат следует разбавлять водой в соотношении 2:1 (2 части воды на 1 часть концентрата). Внимание! Не использовать для VWL S!	307 096	9 010,-

Тепловые насосы типа «вода / вода» geoTHERM VWW 220 / 2 - VWW 460 / 2



Особенности

- Максимальная температура подачи – 62 °C
- Встроенный счетчик полученной энергии окружающей среды
- Легкость транспортировки (технология LiftMountingConcept)
- Тихая работа за счет использования многослойной шумоизоляции
- Высокоэффективный и долговечный спиральный компрессор
- Принцип управления Vaillant – «поверни и нажми»

Оснащение

- Встроенный погодозависимый регулятор отопления и горячего водоснабжения
- Встроенная автоматика для управления погружным насосом
- Эластичные виброзащитные вставки
- Встроенный ограничитель пусковых токов
- Комплектация датчиками температуры: наружной, буферной емкости и водонагревателя
- Встроенный дополнительный электронагреватель (9 кВт)



Технические характеристики		VWW 220 / 2	VWW 300 / 2	VWW 380 / 2	VWW 460 / 2
Тепловая мощность (W10 / W35 ΔT5K согл. EN 14511)	кВт	29,9	41,6	52,6	63,6
Потребление электроэнергии	кВт	5,8	7,8	9,8	12,4
Коэффициент преобразования COP		5,2	5,3	5,3	5,1
Тепловая мощность (W10 / W55 ΔT5K согл. EN 14511)	кВт	26,9	37,2	47,4	57,3
Потребление электроэнергии	кВт	7,6	10,4	12,9	15,8
Коэффициент преобразования COP		3,5	3,6	3,6	3,6
Электроснабжение блока управления	В / Гц	230 / 50	230 / 50	230 / 50	230 / 50
Электроснабжение компрессора	В / Гц	400 / 50	400 / 50	400 / 50	400 / 50
Пусковой ток с ограничителем	А	< 44	< 65	< 85	< 110
Объемный расход в контуре отопления	л / ч	5099	6960	8700	10440
Внутр. сопротивление конт. отопления TH, ΔT=5K	мбар	126	152	218	303
Объемный расход в контуре источника тепла	л / ч	6417	8760	10800	13080
Температура подачи контура отопления (мин. / макс.)	°C	25 / 62	25 / 62	25 / 62	25 / 62
Допустимая температура рассола (мин. / макс.)	°C	4 / 20	4 / 20	4 / 20	4 / 20
Уровень шума	дБ(А)	63	63	63	65
Размеры гидравлических присоединений	"	G 11 / 2"	G 11 / 2"	G 11 / 2"	G 11 / 2"
Габаритные размеры:					
– высота	мм	1200	1200	1200	1200
– ширина	мм	760	760	760	760
– глубина	мм	1100	1100	1100	1100
– глубина (без лицевой панели)	мм	900	900	900	900
Вес (без упаковки)	кг	326	340	364	387

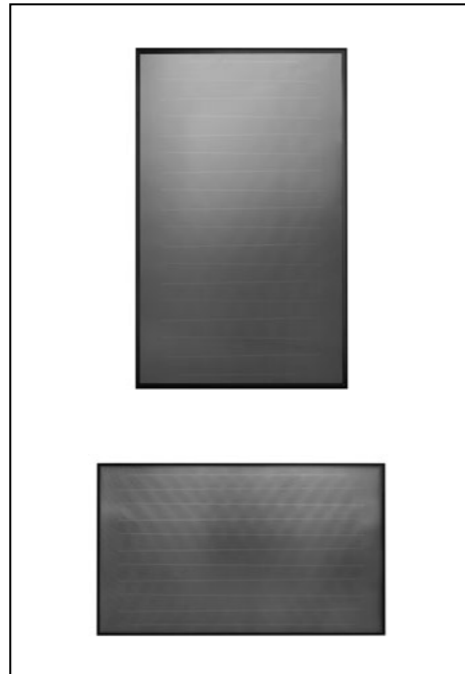
Обозначение	Заказной номер	Цена, руб.
VWW 220 / 2	0010006694	664 785,-
VWW 300 / 2	0010006695	687 140,-
VWW 380 / 2	0010006696	725 390,-
VWW 460 / 2	0010006697	838 908,-

Системы управления		
Наименование	Заказной номер	Цена, руб.
VR 60 Смесительный модуль Предназначен для монтажа на стене. Предоставляет возможность расширения конфигурации системы calorMATIC 630 / 3 на 2 управляемых контура любого типа, в том числе контура управления температурой обратной линии котла. Максимальное число модулей в системе – 6. Комплект поставки: – модуль VR 60 – 2 датчика VR 10 – сетевой кабель со штекером – кабель интерфейса	306 782	12 495,-
VR 90 / 3 Прибор дистанционного управления Дистанционная установка режима работы отопления и всех свойств связанного с прибором контура. Встроенный отключаемый датчик температуры воздуха в помещении. Текстовый дисплей на русском языке. Работает только совместно с регулятором VRC 630 / 3. Максимальное число модулей в системе – 8 (для первых по порядку конфигурации контуров).	0020040080	8 458,-

Принадлежности		
Наименование	Заказной номер	Цена, руб.
Теплоноситель для тепловых насосов: концентрат + канистра (30 л) Вещество: 1,2-пропиленгликоль Концентрат следует разбавлять водой в соотношении 2:1 (2 части воды на 1 часть концентрата). Внимание! Не использовать для VWL S!	307 096	9 010,-

Солнечные коллекторы

Плоские солнечные коллекторы – auroTHERM VFK 145 V и VFK 145 H



Особенности

- Плоский солнечный коллектор с гомогенной поверхностью стекла, площадь брутто – 2,51 м²
- Высокопрочное рифленое стекло толщиной 3,2 мм
- Приготовление горячей воды, нагрев воды в бассейне и поддержка отопления
- Возможна установка на наклонной и горизонтальной поверхности, на фасаде или на земле
- Вертикальное (VFK 145 V) или горизонтальное (VFK 145 H) исполнение
- Алюминиевая рама, анодированная в черный цвет

Оснащение

- Алюминиево-медный абсорбер с высокоселективным покрытием
- Небольшая монтажная высота
- Небольшой вес

Внимание!

Используйте только оригинальный теплоноситель для солнечных установок Vaillant!

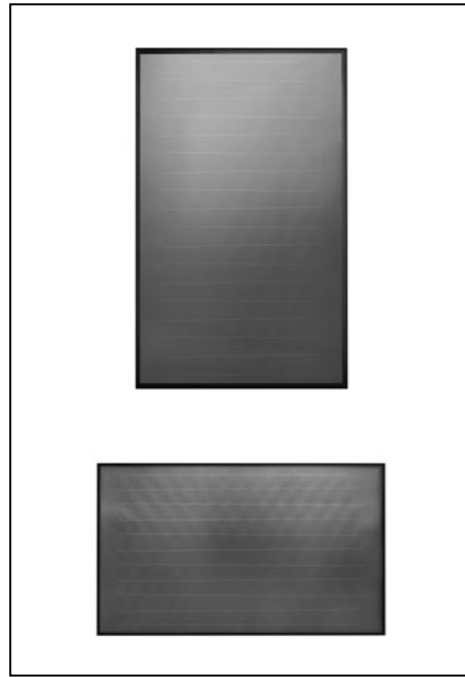
Технические характеристики		VFK 145 V	VFK 145 H
Площадь (брутто / нетто)	м ²	2,51 / 2,35	2,51 / 2,35
Количество теплоносителя	л	1,85	2,16
Толщина теплоизоляции	мм	40	40
Макс. рабочее давление	бар	10	10
Коэффициент прозрачности стекла τ	%	91	91
Коэффициент поглощения абсорбера α	%	95	95
Коэффициент излучения абсорбера ε	%	5	5
Температура стагнации (согласно EN 12975)	°C	171	171
Нормативный КПД η ₀ (согласно EN 12975)	%	79,1	80,1
Коэффициент потерь тепла k1	Вт / м ² K	2,41	3,32
Коэффициент потерь тепла k2	Вт / м ² K ²	0,049	0,023
Гидравлические соединения к трубопроводам	мм (")	16 (R 3 / 4")	16 (R 3 / 4")
Габаритные размеры:			
– высота	мм	2033	1233
– ширина	мм	1233	2033
– глубина	мм	80	80
Вес	кг	38	38

Обозначение	Заказной номер	Цена, руб.
VFK 145 V	0010004455	36 125,-
VFK 145 H	0010004457	37 103,-

Системы управления		
Наименование	Заказной номер	Цена, руб.
auroMATIC 560 Регулятор для солнечной установки, работа которого основана на разнице температур между коллектором и бивалентным водонагревателем. Управление двумя контурами солнечной установки (потребуется дополнительный датчик VR11), водонагревателем и насосом рециркуляции. Управление нагревом второго водонагревателя или бассейна.	306 764	15 045,-
auroMATIC 620 / 3 Обеспечивает прямое подключение одного котла с шиной eBUS, двух модулирующих отопительных приборов с шиной 7-8-9, одного двухступенчатого или двух одноступенчатых котлов. Используется для управления солнечными установками, системами отопления с радиаторами, системами панельно-лучистого отопления, дополнительными водонагревателями, тёплым полом, нагревом бассейна. Возможность управления компактными теплоцентралями из котлов с DIA-системой (до 6 шт.) при использовании модулей VR 30 (VR 32, 8 шт.) или из любых других котлов при использовании модулей VR 31. Расширение системы управления дополнительными контурами (до 12 шт.) при использовании 6 модулей VR 60 / 3. При необходимости центральный регулятор можно разместить в любом месте здания с помощью адаптера VR 55.	0020092479	920,-

Солнечные коллекторы

Плоские солнечные коллекторы – auroTHERM plus VFK 150 V и VFK 150 H



Особенности

- Плоский солнечный коллектор с гомогенной поверхностью стекла, площадь брутто – 2,51 м²
- Высокопрочное антибликовое стекло толщиной 3,2 мм
- Приготовление горячей воды, нагрев воды в бассейне и поддержка отопления
- Возможна установка на наклонной и горизонтальной поверхности, на фасаде или на земле
- Вертикальное (VFK 150 V) или горизонтальное (VFK 150 H) исполнение
- Алюминиевая рама, анодированная в черный цвет

Оснащение

- Алюминиево-медный абсорбер с высокоселективным покрытием
- Небольшая монтажная высота
- Небольшой вес

Внимание!

Используйте только оригинальный теплоноситель для солнечных установок Vaillant!

Технические характеристики		VFK 150 V	VFK 150 H
Площадь (брутто / нетто)	м ²	2,51 / 2,35	2,51 / 2,35
Количество теплоносителя	л	1,85	2,16
Толщина теплоизоляции	мм	40	40
Макс. рабочее давление	бар	10	10
Коэффициент прозрачности стекла τ	%	96	96
Коэффициент поглощения абсорбера α	%	95	95
Коэффициент излучения абсорбера ε	%	5	5
Температура стагнации (согласно EN 12975)	°C	172	172
Нормативный КПД η ₀ (согласно EN 12975)	%	83,3	84,2
Коэффициент потерь тепла k1	Вт / м ² K	2,33	3,82
Коэффициент потерь тепла k2	Вт / м ² K ²	0,049	0,018
Гидравлические соединения к трубопроводам	мм (")	16 (R 3 / 4")	16 (R 3 / 4")
Габаритные размеры:			
– высота	мм	2033	1233
– ширина	мм	1233	2033
– глубина	мм	80	80
Вес	кг	38	38

Обозначение	Заказной номер	Цена, руб.
VFK 150 V	0010006283	45 135,-
VFK 150 H	0010006285	46 155,-

Системы управления		
Наименование	Заказной номер	Цена, руб.
auroMATIC 560 Регулятор для солнечной установки, работа которого основана на разнице температур между коллектором и бивалентным водонагревателем. Управление двумя контурами солнечной установки (потребуется дополнительный датчик VR11), водонагревателем и насосом рециркуляции. Управление нагревом второго водонагревателя или бассейна.	306 764	15 045,-
auroMATIC 620 / 3 Обеспечивает прямое подключение одного котла с шиной eBUS, двух модулирующих отопительных приборов с шиной 7-8-9, одного двухступенчатого или двух одноступенчатых котлов. Используется для управления солнечными установками, системами отопления с радиаторами, системами панельно-лучистого отопления, дополнительными водонагревателями, тёплым полом, нагревом бассейна. Возможность управления компактными теплоцентралями из котлов с DIA-системой (до 6 шт.) при использовании модулей VR 30 (VR 32, 8 шт.) или из любых других котлов при использовании модулей VR 31. Расширение системы управления дополнительными контурами (до 12 шт.) при использовании 6 модулей VR 60 / 3. При необходимости центральный регулятор можно разместить в любом месте здания с помощью адаптера VR 55.	0020092479	920,-

Солнечные коллекторы

Вакуумные солнечные коллекторы – aruoTHERM exclusiv VTK 570 / 2 и VTK 1140 / 2



Особенности

- Трубчатый вакуумный солнечный коллектор
- Вакуумные трубки с двойной стенкой из высокопрочного боросиликатного стекла
- Возможна замена поврежденной трубки во время эксплуатации установки
- Установка на наклонную крышу, горизонтальную крышу или на землю

Оснащение

- Параболическое зеркало с керамическим покрытием, высокоэффективное и устойчивое к погодным изменениям
- Долговечный алюминиево-нитридный абсорбер с высокоселективным покрытием
- Контроль целостности вакуумных трубок при помощи бариевого геттера
- Гидравлические трубки из нержавеющей стали

Внимание!

Используйте только оригинальный теплоноситель для солнечных установок Vaillant!

Технические характеристики		VTK 570 / 2	VTK 1140 / 2
Площадь (брутто / нетто)	м ²	1,16 / 1,0	2,3 / 2,0
Количество теплоносителя	л	0,9	1,8
Теплоизоляция: глубокий вакуум	мм	0-00001	0-00001
Макс. рабочее давление	бар	10	10
Коэффициент отражения параболического зеркала ρ	%	85	85
Коэффициент поглощения абсорбера α	%	93,5	93,5
Коэффициент излучения абсорбера ε	%	6	6
Температура стагнации (согласно EN 12975)	°C	272	272
Нормативный КПД η ₀ (согласно EN 12975)	%	64,2	64,2
Коэффициент потерь тепла k1	Вт / м ² K	0,885	0,885
Коэффициент потерь тепла k2	Вт / м ² K ²	0-1	0-1
Гидравлические соединения к трубопроводам	мм (")	15 (R 3 / 4")	15 (R 3 / 4")
Габаритные размеры:			
– высота	мм	1652	1652
– ширина	мм	702	1392
– глубина	мм	111	111
Вес	кг	19	37

Обозначение	Заказной номер	Цена, руб.
VTK 570 / 2	0010002225	44 370,-
VTK 1140 / 2	0010002226	88 783,-

Системы управления		
Наименование	Заказной номер	Цена, руб.
aruomatICS 560 Регулятор для солнечной установки, работа которого основана на разнице температур между коллектором и бивалентным водонагревателем. Управление двумя контурами солнечной установки (потребуется дополнительный датчик VR11), водонагревателем и насосом рециркуляции. Управление нагревом второго водонагревателя или бассейна.	306 764	15 045,-
aruomatICS 620 / 3 Обеспечивает прямое подключение одного котла с шиной eBUS, двух модулирующих отопительных приборов с шиной 7-8-9, одного двухступенчатого или двух одноступенчатых котлов. Используется для управления солнечными установками, системами отопления с радиаторами, системами панельно-лучистого отопления, дополнительными водонагревателями, тёплым полом, нагревом бассейна. Возможность управления компактными теплоцентралями из котлов с DIA-системой (до 6 шт.) при использовании модулей VR 30 (VR 32, 8 шт.) или из любых других котлов при использовании модулей VR 31. Расширение системы управления дополнительными контурами (до 12 шт.) при использовании 6 модулей VR 60 / 3. При необходимости центральный регулятор можно разместить в любом месте здания с помощью адаптера VR 55.	0020092479	920,-

Настенные газовые котлы серии plus atmoTEC plus VU



EAC CE

Описание

- Газовый настенный отопительный аппарат
- Мощность аппарата регулируется модулирующей горелкой
- Естественный отвод продуктов сгорания в дымоход
- Встроенный трёхходовой переключающий вентиль

Возможности установки

- Отопление и нагрев воды (в комбинации с емкостным водонагревателем)
- Подходит для реконструируемых и строящихся жилых домов и квартир
- Возможность установки в жилой зоне
- Минимальный требуемый боковой зазор – 10 мм, все узлы доступны спереди
- Возможность комбинирования с различного вида водонагревателями типа VIH для приготовления горячей хозяйственной воды

Оснащение

- Встроенный **циркуляционный насос с автоматическим переключением ступеней**, закрытый расширительный бак, автоматический воздухоотводчик, **автоматический настраиваемый перепускной вентиль**, предохранительный вентиль
- **«Интеллектуальный» контроль давления в системе отопления**
- Первичный теплообменник из меди со средним КПД $\geq 91\%$
- Горелка из хромоникелевой стали
- Встроенное управление ёмкостным водонагревателем
- Постоянно действующая защита от замерзания
- Защита от заклинивания насоса и трёхходового вентиля
- Переключатель «ЗИМА / ЛЕТО»
- Возможность настройки на частичную мощность в режиме отопления
- Электронное зажигание и управление всеми функциями
- Контроль состояния и поиск неисправностей **осуществляется через систему диагностики с ЖК-дисплеем, оснащённым подсветкой и большими кнопками**
- Присоединительный комплект в объёме поставки
- Встроенный коммутационный модуль для **интерфейса стандарта e-bus**

Примечание.

Более подробные технические характеристики представлены в соответствующей технической литературе Vaillant.

Технические характеристики						
Наименование аппарата	Диапазон полезной тепловой мощности, кВт	Номинальная тепловая нагрузка, кВт	Размеры, мм В Ш Г	Размеры соединений		
				Газопровод	Дымоход	Контур отопления
VU 240 / 3-5	9,6–24,0	26,7	800 440 338	G 3/4"	130	R 3/4"
VU 280 / 3-5	10,9–28,0	31,1	800 440 338	G 3/4"	130	R 3/4"

Примечания.

- Для подключения газа используется гладкая трубка внешним диаметром 15 мм. В комплект поставки входит адаптер Dn 15 мм–G 3/4".
- R – наружная трубная резьба с плоским торцом под накидную гайку с уплотнением.
- G – наружная коническая трубная резьба.
- Присоединительные размеры для системы отопления, водоснабжения и газопровода совпадают с размерами котлов предыдущего поколения.

Наименование аппарата	Вид газа	Заказной номер	Цена, руб.
VU INT 240 / 3-5	Природный газ группы H	0010003964	51 722,-
VU INT 280 / 3-5	Природный газ группы H	0010003965	58 192,-

Примечания.

- Для природного газа группы H значения низшей теплоты сгорания находятся в диапазоне 9,6–11,8 кВт·ч/м³.
- Имеется возможность настройки аппарата для работы на сжиженном газе.

Системы управления		
Наименование	Заказной номер	Цена, руб.
VRT 30 Позиционный комнатный термостат (230 В, 50 Гц)	300 637	1 870,-
VRT 40 Позиционный или постоянный комнатный регулятор температур	300 662	1 658,-
calorMATIC 370 Позиционный или постоянный комнатный регулятор температуры с цифровым таймером, программируемым на неделю. Интерфейс e-bus	0020108146	13 133,-
calorMATIC 470 Программируемый на неделю погодозависимый регулятор с ЖК-дисплеем, предназначенный для контура отопления без смесителя. Возможно расширение конфигурации с помощью смесительного модуля VR 61/2. Интерфейс e-bus	0020108132	14 408,-
calorMATIC 630 / 3 Многофункциональный погодозависимый регулятор, крепящийся на стене. Предназначен для управления каскадом двух настенных котлов, двумя контурами отопления со смесителем, одним контуром отопления без смесителя, водонагревателем и циркуляционным насосом горячего водоснабжения. Переназначаемые типы контуров отопления (радиаторное, напольное или калориферное отопление, дополнительный водонагреватель, контур с постоянными параметрами). Возможность создания каскадных установок (до 6 котлов, до 15 контуров отопления с нагрузками различных типов). Интерфейс e-bus	0020092430	28 858,-

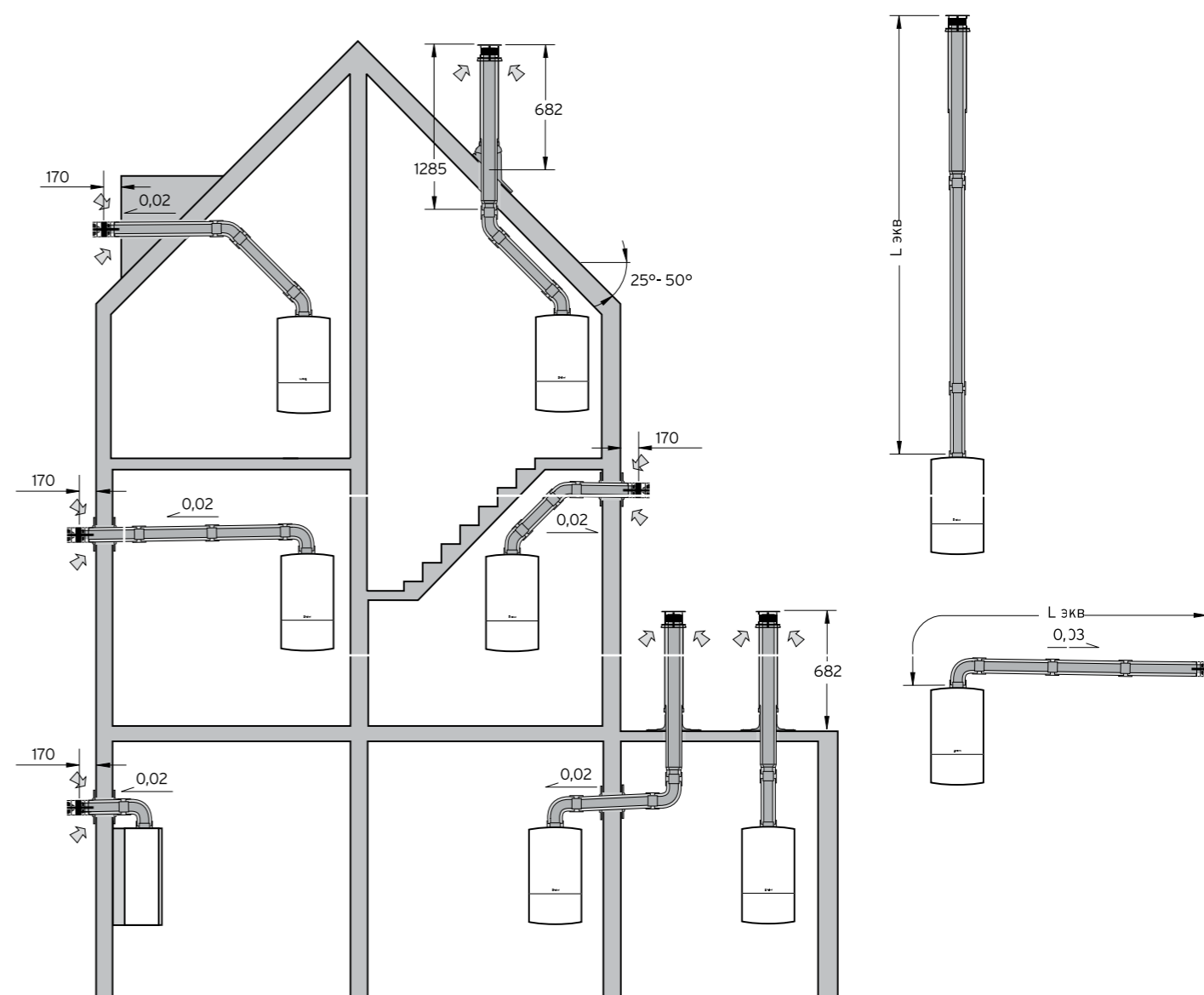
Настенные газовые котлы серии plus

Принадлежности для atmoTEC plus VU 240-5, VU 280-5

Обзор принадлежностей		
Наименование	Заказной номер	Цена, руб.
Присоединение к газопроводу		
Угловой газовый кран с противопожарной защитой R/Rp 3/4	300 845	2 380,-
Угловой газовый кран с противопожарной защитой R/Rp 1	300 846	3 825,-
Проходной газовый кран с противопожарной защитой Rp 3/4	300 848	2 805,-
Проходной газовый кран с противопожарной защитой Rp 1	300 849	4 803,-
Присоединительные принадлежности		
Консоль для предварительного монтажа	306 230	3 358,-
Сливная воронка R 1	000 376	935,-
Принадлежности для комбинации с водонагревателями типа VIH		
Комплект для подключения VIH R 120 или 150 к VU plus (открытый монтаж)	305 970 ¹⁾	5 483,-
Комплект для подключения VIH R 120 или 150 к VU plus (скрытый монтаж)	305 969 ¹⁾	4 973,-
Комплект принадлежностей для подключения VIH СК 70 (монтаж сбоку от котла)	009 123	4 973,-
Комплект принадлежностей для подключения VIH СК 70 (монтаж под котлом)	305 872	5 058,-
Комплект переходников для подключения водонагревателя	306 264 ²⁾	2 125,-
Другие принадлежности		
Модуль «2 из 7» для управления внешними устройствами	0020017744	2 380,-
Набор для подключения atmoTEC к шахте дымохода (цвет: белый)	0020053080	4 208,-
Внимание!		
1) Дополнительно следует заказать группу безопасности 0020060434.		
2) Требуется для подключения водонагревателя объёмом 200 л и более. При этом трубная разводка выполняется монтажной организацией.		

Обзор систем отвода продуктов сгорания для turboTEC

Система концентрических труб «труба в трубе» 60/100 мм

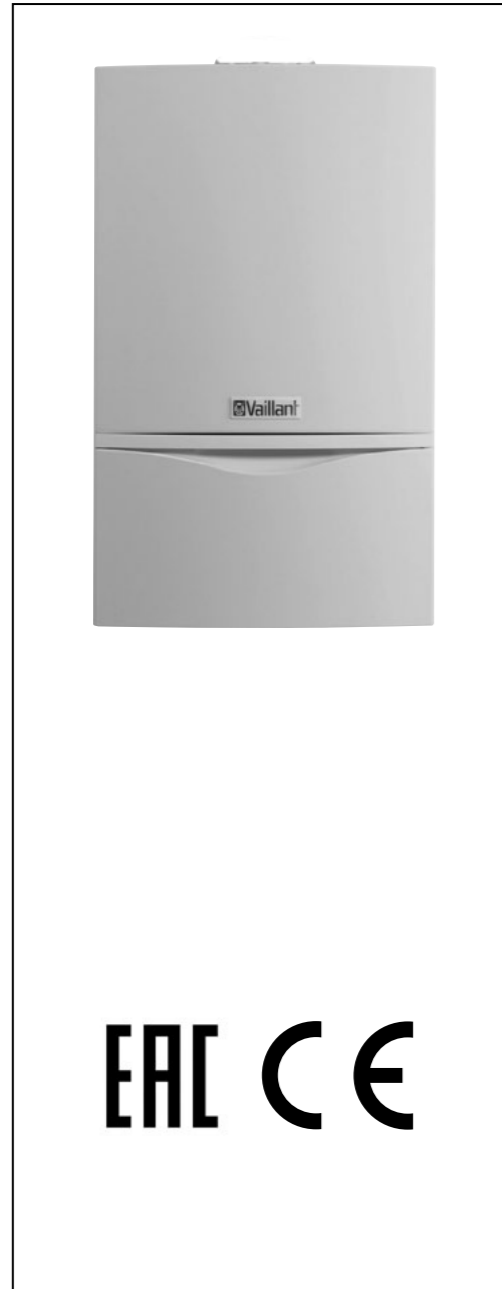


Примечания.

- Прокладка концентрических дымоходов/воздуховодов 60/100 мм допускается также и в жилых помещениях при постоянном пребывании в них людей.
- При выборе элементов системы отвода продуктов сгорания необходимо учитывать ограничение максимальной эквивалентной длины. Способ расчёта длины и выбора элементов описан в технической документации, прилагаемой к аппарату turboTEC.
- При значении эквивалентной длины более половины от максимально допустимой и/или при мощности системы отопления менее 85 % от номинальной мощности аппарата рекомендуется применение устройства для отвода конденсата (см. раздел «Принадлежности для turboTEC»).
- При пересечении горизонтальным или вертикальным концентрическим дымо-/воздуховодом 60/100 мм стен или крыши из сгораемых материалов противопожарная разделка не требуется, если это не противоречит местным нормам и предписаниям, т.к. температура поверхности дымо-/воздуховода не превышает 85 °С.
- Прокладка конечных участков горизонтального концентрического дымо-/воздуховода 60/100 мм с проходом через наружную стену должна вестись с уклоном 1° в сторону от настенного котла наружу.

Настенные газовые котлы серии plus

atmoTEC plus VUW



Описание

- Газовый настенный отопительный аппарат со встроенным приготовлением горячей хозяйственной воды
- Мощность аппарата регулируется модулирующей горелкой
- Регулирование температуры горячей воды
- Автоматическое переключение в режим приготовления горячей хозяйственной воды при её расходе от 1,5 л/мин. и **управление** мощностью аппарата **в зависимости от расхода и температуры** нагреваемой воды
- Естественный отвод продуктов сгорания в дымоход

Возможности установки

- Отопление и встроенное горячее водоснабжение
- Подходит для реконструируемых и строящихся жилых домов и квартир
- Возможность установки в жилой зоне
- Минимальный требуемый боковой зазор – 10 мм, все узлы доступны спереди
- НЕ ИСПОЛЬЗУЕТСЯ В КАСКАДНЫХ УСТАНОВКАХ

Оснащение

- Встроенный проточный пластинчатый теплообменник для нагрева воды, предотвращающий образование накипи
- Встроенный циркуляционный **насос с автоматическим переключением ступеней**, закрытый расширительный бак, автоматический воздухоотводчик, **автоматический настраиваемый перепускной клапан**, предохранительный клапан, приоритетный переключающий клапан с электроприводом
- **«Интеллектуальный» контроль давления в системе отопления**
- Первичный теплообменник из меди со средним КПД $\geq 91\%$
- Горелка из хромоникелевой стали
- Постоянно действующая защита от замерзания
- Защита от заклинивания насоса и трёхходового клапана
- Переключатель «ЗИМА / ЛЕТО»
- Возможность настройки на частичную мощность в режиме отопления
- Электронное зажигание и управление всеми функциями
- Контроль состояния и поиск неисправностей **осуществляется через систему диагностики с ЖК-дисплеем, оснащенным подсветкой и большими кнопками**
- Присоединительный комплект в объёме поставки
- Встроенный коммутационный модуль для **интерфейса** стандарта **e-bus**

Примечание. Более подробные технические характеристики представлены в соответствующей технической литературе Vaillant.

Технические характеристики								
Наименование аппарата	Диапазон полезной тепловой мощности, кВт	Номинальная тепловая нагрузка, кВт	Диапазон расхода горячей воды, л/мин. ¹⁾	Размеры, мм В Ш Г	Размеры соединений			
					Газопровод	Дымоход	Контур отопления	Водопровод
VUW 200/3-5	7,7–20,0	22,2	1,5–9,6	800 440 338	G 3/4"	110	R 3/4"	R 3/4"
VUW 240/3-5	9,6–24,0	26,7	1,5–11,4	800 440 338	G 3/4"	130	R 3/4"	R 3/4"
VUW 280/3-5	10,9–28,0	31,1	1,5–13,4	800 440 338	G 3/4"	130	R 3/4"	R 3/4"

Примечания.
 1) При подогреве $\Delta T=30$ К.
 – Для подключения газа используется гладкая трубка внешним диаметром 15 мм. В комплект поставки входит адаптер Dn 15 мм – G 3/4".
 – R – наружная трубная резьба с плоским торцом под накидную гайку с уплотнением.
 – G – наружная коническая трубная резьба.
 – Присоединительные размеры для системы отопления, водоснабжения и газопровода совпадают с размерами котлов предыдущего поколения.

Наименование аппарата	Вид газа	Заказной номер	Цена, руб.
VUW INT 200/3-5	Природный газ группы H	0010003970	56 036,-
VUW INT 240/3-5	Природный газ группы H	0010003971	58 192,-
VUW INT 280/3-5	Природный газ группы H	0010003972	64 663,-

Примечания.
 – Для природного газа группы H значения нижней теплоты сгорания находятся в диапазоне 9,6–11,8 кВт·ч/м³.
 – Имеется возможность настройки аппарата для работы на сжиженном газе.

Системы управления

Наименование	Заказной номер	Цена, руб.
VRT 30 Позиционный комнатный термостат (230 В, 50 Гц)	300 637	1 870,-
VRT 40 Позиционный или постоянный комнатный регулятор температуры	300 662	1 658,-
calorMATIC 370 Позиционный или постоянный комнатный регулятор температуры с цифровым таймером, программируемым на неделю. Интерфейс e-bus	0020108146	13 133,-
calorMATIC 470 Программируемый на неделю погодозависимый регулятор с ЖК-дисплеем, предназначенный для контура отопления без смесителя. Возможно расширение конфигурации с помощью смесительного модуля VR 61/2. Интерфейс e-bus	0020108132	14 408,-
calorMATIC 630/3 Многофункциональный погодозависимый регулятор, крепящийся на стене. Предназначен для управления каскадом двух настенных котлов, двумя контурами отопления со смесителем, одним контуром отопления без смесителя, водонагревателем и циркуляционным насосом горячего водоснабжения. Переназначаемые типы контуров отопления (радиаторное, напольное или калориферное отопление, дополнительный водонагреватель, контур с постоянными параметрами). Возможность создания каскадных установок (до 6 котлов, до 15 контуров отопления с нагрузками различных типов). Интерфейс e-bus	0020092430	28 858,-

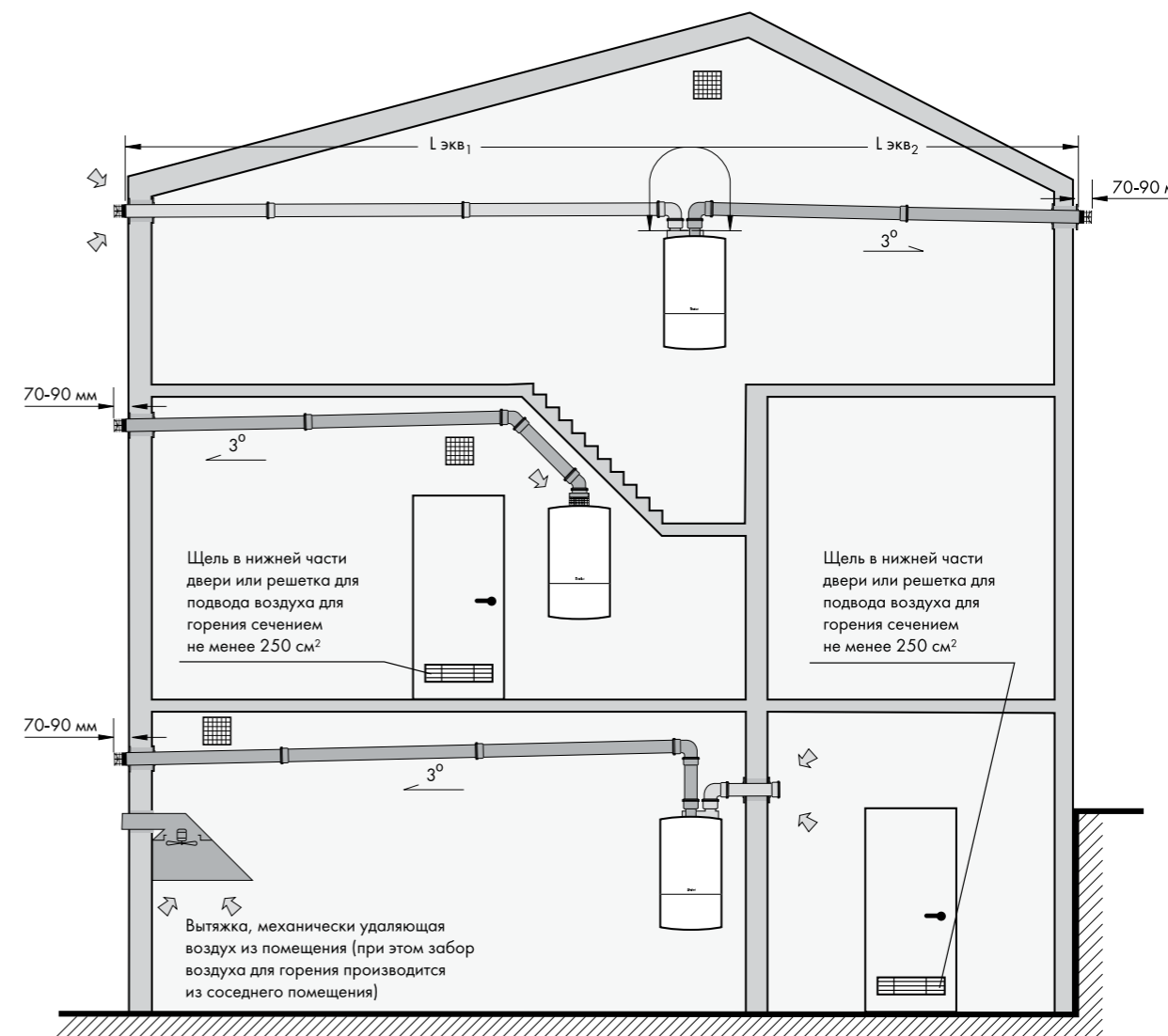
Настенные газовые котлы серии plus

Принадлежности для atmoTEC plus VUW 200-5, VUW 240-5, VUW 280-5

Обзор систем отвода продуктов сгорания для turboTEC

Система отдельных труб Dn 80 мм

Обзор принадлежностей		
Наименование	Заказной номер	Цена, руб.
Присоединение к газопроводу		
Угловой газовый кран с противопожарной защитой R / Rp 3/4	300 845	2 380,-
Угловой газовый кран с противопожарной защитой R / Rp 1	300 846	3 825,-
Проходной газовый кран с противопожарной защитой Rp 3/4	300 848	2 805,-
Проходной газовый кран с противопожарной защитой Rp 1	300 849	4 803,-
Присоединительные принадлежности		
Консоль для предварительного монтажа	306 230	3 358,-
Сливная воронка R 1	000 376	935,-
Другие принадлежности		
Модуль «2 из 7» для управления внешними устройствами	0020017744	2 380,-
Набор для подключения atmoTEC к шахте дымохода (цвет: белый)	0020053080	4 208,-



Примечания.

- Прокладка дымоходов отдельной системы труб Dn 80 мм допускается только внутри здания и только в нежилых помещениях без постоянного пребывания в них людей (кухня, прихожая и т. п.) или в специально предусмотренных для этого шахтах.
- При выборе элементов системы отвода продуктов сгорания необходимо учитывать ограничение максимальной эквивалентной длины. Способ расчёта длины и выбора элементов описан в технической документации, прилагаемой к аппаратам turboTEC.
- При пересечении дымоходами отдельной системы труб Dn 80 мм стен из сгораемых материалов требуется устройство противопожарной разделки, соответствующее местным нормам и предписаниям.
- Прокладка дымоходов отдельной системы труб Dn 80 мм должна вестись на расстоянии не менее 200 мм от конструкций из сгораемых материалов.
- Прокладка горизонтальных участков дымохода отдельной системы труб Dn 80 мм с проходом через наружную стену должна вестись с уклоном 3° в сторону настенного котла.
- Обязательна установка устройства для слива конденсата на трубе дымохода.
- Не допускается использование горизонтальных выходов труб для подвода воздуха и отвода продуктов сгорания на противоположные фасады здания.
- Установка устройства защиты от ветра на устьях труб, выводимых на фасад, обязательна.

Настенные газовые котлы серии plus turboTEC plus VU



EAC CE

Описание

- Газовый настенный отопительный аппарат
- Мощность аппарата регулируется модулирующей горелкой
- Принудительный отвод продуктов сгорания в дымоход специальной конструкции

Возможности установки

- Отопление и нагрев воды (в комбинации с емкостным водонагревателем)
- Возможность установки в жилой зоне
- Подходит для реконструируемых и строящихся жилых домов и квартир, где невозможна установка дымохода обычной конструкции
- Минимальный требуемый боковой зазор – 10 мм, все узлы доступны спереди
- Возможность комбинирования с различного вида водонагревателями типа V1N для приготовления горячей хозяйственной воды
- Возможность использования в запылённых помещениях

Оснащение

- Встроенный **циркуляционный насос с автоматическим переключением ступеней**, закрытый расширительный бак, автоматический воздухоотводчик, **автоматический настраиваемый перепускной клапан**, предохранительный клапан
- Встроенный приоритетный переключающий клапан с электроприводом
- **«Интеллектуальный» контроль давления в системе отопления**
- Первичный теплообменник из меди со средним КПД $\geq 91\%$
- Горелка из хромоникелевой стали
- Встроенное управление ёмкостным водонагревателем
- Постоянно действующая защита от замерзания
- Защита от заклинивания насоса и трёхходового клапана
- Переключатель «ЗИМА / ЛЕТО»
- Возможность настройки на частичную мощность в режиме отопления
- Электронное зажигание и управление всеми функциями
- Контроль состояния и поиск неисправностей **осуществляется через систему диагностики с ЖК-дисплеем, оснащённым подсветкой и большими кнопками**
- Присоединительный комплект в объёме поставки
- Встроенный коммутационный модуль для **интерфейса стандарта e-bus**

Примечание. Более подробные технические характеристики представлены в соответствующей технической литературе Vaillant.

Технические характеристики						
Наименование аппарата	Диапазон полезной тепловой мощности, кВт	Номинальная тепловая нагрузка, кВт	Размеры, мм В Ш Г	Размеры соединений		
				Газопровод	Дымоход	Контур отопления
VU INT 122 / 3-5	6,4–12	13,3	800 440 338	G 3/4"	60/100 мм	R 3/4"
VU INT 202 / 3-5	6,8–20,0	22,2	800 440 338	G 3/4"	60/100 мм	R 3/4"
VU INT 242 / 3-5	8,1–24,0	26,7	800 440 338	G 3/4"	60/100 мм	R 3/4"
VU INT 282 / 3-5	9,5–28,0	31,1	800 440 338	G 3/4"	60/100 мм	R 3/4"
VU INT 322 / 3-5	10,6–32,0	34,8	800 440 338	G 3/4"	60/100 мм	R 3/4"
VU INT 362 / 3-5	10,6–36,0	40,5	800 440 338	G 3/4"	60/100 мм	R 3/4"

Примечания.

- Для подключения газа используется гладкая трубка внешним диаметром 15 мм. В комплект поставки входит адаптер Dn 15 мм – G 3/4".
- R – наружная трубная резьба с плоским торцом под накидную гайку с уплотнением.
- G – наружная коническая трубная резьба.
- Присоединительные размеры для системы отопления, водоснабжения и газопровода совпадают с размерами котлов предыдущего поколения.

Наименование аппарата	Вид газа	Заказной номер	Цена, руб.
VU INT 122 / 3-5	Природный газ группы H	0010003966	49 565,-
VU INT 202 / 3-5	Природный газ группы H	0010003967	51 722,-
VU INT 242 / 3-5	Природный газ группы H	0010003968	56 036,-
VU INT 282 / 3-5	Природный газ группы H	0010003969	62 506,-
VU INT 322 / 3-5	Природный газ группы H	0010003992	66 820,-
VU INT 362 / 3-5	Природный газ группы H	0010003993	73 291,-

Примечания.

- Для природного газа группы H значения нижней теплоты сгорания находятся в диапазоне 9,6–11,8 кВт·ч/м³.
- Имеется возможность настройки аппарата для работы на сжиженном газе.

Системы управления		
Наименование	Заказной номер	Цена, руб.
VRT 30 Позиционный комнатный термостат (230 В, 50 Гц)	300 637	1 870,-
VRT 40 Позиционный или постоянный комнатный регулятор температуры	300 662	1 658,-
calorMATIC 370 Позиционный или постоянный комнатный регулятор температуры с цифровым таймером, программируемым на неделю. Интерфейс e-bus	0020108146	13 133,-
calorMATIC 470 Программируемый на неделю погодозависимый регулятор с ЖК-дисплеем, предназначенный для контура отопления без смесителя. Возможно расширение конфигурации с помощью смесительного модуля VR 61/2. Интерфейс e-bus	0020108132	14 408,-
calorMATIC 630 / 3 Многофункциональный погодозависимый регулятор, крепящийся на стене. Предназначен для управления каскадом двух настенных котлов, двумя контурами отопления со смесителем, одним контуром отопления без смесителя, водонагревателем и циркуляционным насосом горячего водоснабжения. Переназначаемые типы контуров отопления (радиаторное, напольное или калориферное отопление, дополнительный водонагреватель, контур с постоянными параметрами). Возможность создания каскадных установок (до 6 котлов, до 15 контуров отопления с нагрузками различных типов). Интерфейс e-bus	0020092430	28 858,-

Настенные газовые котлы серии plus

Принадлежности для turboTEC plus VU 122-5, VU 202-5, VU 242-5, VU 282-5

Обзор принадлежностей		
Наименование	Заказной номер	Цена, руб.
Присоединение к газопроводу		
Угловой газовый кран с противопожарной защитой R/Rp 3/4	300 845	2 380,-
Угловой газовый кран с противопожарной защитой R/Rp 1	300 846	3 825,-
Проходной газовый кран с противопожарной защитой Rp 3/4	300 848	2 805,-
Проходной газовый кран с противопожарной защитой Rp 1	300 849	4 803,-
Присоединительные принадлежности		
Консоль для предварительного монтажа	306 230	3 358,-
Сливная воронка R 1	000 376	935,-
Принадлежности для комбинации с водонагревателями типа VIH		
Комплект для подключения VIH R 120 или 150 к VU plus (открытый монтаж)	305 970 ¹⁾	5 483,-
Комплект для подключения VIH R 120 или 150 к VU plus (скрытый монтаж)	305 969 ¹⁾	4 973,-
Комплект принадлежностей для подключения VIH SK 70 (монтаж сбоку от котла)	009 123	4 973,-
Комплект принадлежностей для подключения VIH SK 70 (монтаж под котлом)	305 872	5 058,-
Комплект переходников для подключения водонагревателя	306 264 ²⁾	2 125,-
Другие принадлежности		
Модуль «2 из 7» для управления внешними устройствами	0020017744	2 380,-
Внимание!		
1) Дополнительно следует заказать группу безопасности 0020060434.		
2) Требуется для подключения водонагревателя объёмом 200 л и более. При этом трубная разводка выполняется монтажной организацией.		

Обзор принадлежностей		
Принадлежности для дымо- / воздуховода концентрической системы 60/100 мм	Заказной номер	Цена, руб.
Вертикальный проход через крышу		
Манжета из пластмассы для оформления пересечения плоской крыши	009 056	2 550,-
Адаптер для элемента черепицы пр-ва Klöber	009 058	1 020,-
Элемент из пластмассы для пересечения косой крыши с уклоном 25°–45°	009 076	2 890,-
Горизонтальный проход через стену		
Защитная решётка	300 712	2 508,-
Концентрический вертикальный проход через крышу	303 800	6 333,-
Удлинительная труба 0,5 м	303 801	1 530,-
Удлинительная труба 1,0 м	303 802	2 380,-
Удлинительная труба 2,0 м	303 803	4 463,-
Телескопическая удлинительная труба 0,3...0,5 м	303 804	3 230,-
Комплект для отвода конденсата	303 805	5 653,-
Комплект для горизонтального прохода через стену	303 806	5 143,-
Комплект для горизонтального прохода через стену	303 807	4 718,-
Отвод 90°	303 808	1 530,-
Отвод 45° (2 шт.)	303 809	4 888,-
Комплект для подключения концентрической системы 60/100 мм к дымоходу	303 810	3 655,-
Адаптер для перехода с 63/96 мм на 60/100 мм	303 812	1 063,-
Адаптер для перехода с 60/100 мм на 63/96 мм	303 813	1 700,-

Настенные газовые котлы серии plus

Принадлежности для turboTEC

Обзор принадлежностей		
Принадлежности для дымо- / воздуховода концентрической системы 60/100 мм	Заказной номер	Цена, руб.
Адаптер для перехода с Ø 60 на Ø 80	303 815	2 210,-
Разъёмная муфта	303 816	1 615,-
Обходная концентрическая телескопическая вставка	303 819	3 485,-
Телескопический отвод 15°	303 820	1 955,-
Хомуты крепёжные 100 мм (5 шт.)	303 821	1 700,-

Обзор принадлежностей		
Принадлежности для дымо- / воздуховода концентрической системы 80/125 мм из алюминия	Заказной номер	Цена, руб.
Вертикальный проход через крышу		
Концентрический вертикальный проход через крышу (черный)	303 600	5 058,-
Элемент из пластмассы для пересечения косой крыши с уклоном 25° – 45°	009 076	2 890,-
Адаптер для элемента черепицы пр-ва Klöber	009 058	1 020,-
Манжета из пластмассы для оформления пересечения плоской крыши	009 056	2 550,-
Горизонтальный проход через стену		
Комплект для горизонтального прохода через стену	303 609	8 033,-
Дополнительные принадлежности для концентрической системы 80/125 мм из алюминия		
Удлинительная труба 0,5 м	303 602	2 125,-
Удлинительная труба 1,0 м	303 603	3 145,-
Удлинительная труба 2,0 м	303 605	4 718,-
Отвод 90°	303 610	2 210,-
Отвод 45° (2 шт.)	303 611	4 463,-
Тройник с ревизией	303 612	8 925,-
Ревизия	303 614	5 483,-
Хомуты крепёжные 125 мм (5 шт.)	303 616	1 870,-
Разъёмная муфта	303 617	1 955,-
Адаптер с 60/100 мм на 80/125 мм со сливом конденсата	0020045709	6 758,-
Принадлежности для отдельной системы отвода продуктов сгорания / подвода воздуха для горения Dn 80 мм		
Таблицу принадлежностей см. на стр. 2.17		

Настенные газовые котлы серии plus turboTEC plus VUW



EAC CE

Описание

- Газовый настенный отопительный аппарат со встроенным приготовлением горячей хозяйственной воды
- Мощность аппарата регулируется модулирующей горелкой
- Регулирование температуры горячей воды
- Автоматическое переключение в режим приготовления горячей хозяйственной воды при её расходе от 1,5 л/мин. и управление мощностью аппарата в зависимости от расхода и температуры нагреваемой воды
- Принудительный отвод продуктов сгорания в дымоход специальной конструкции

Возможности установки

- Отопление и встроенное горячее водоснабжение
- Подходит для реконструируемых и строящихся жилых домов и квартир, где невозможна установка дымохода обычной конструкции
- Возможность установки в жилой зоне
- Минимальный требуемый боковой зазор – 10 мм, все узлы доступны спереди
- НЕ ИСПОЛЬЗУЕТСЯ В КАСКАДНЫХ УСТАНОВКАХ

Оснащение

- Встроенный проточный пластинчатый теплообменник для нагрева воды, препятствующий образованию накипи
- Встроенный циркуляционный насос с автоматическим переключением ступеней, закрытый расширительный бак, автоматический воздухоотводчик, автоматический настраиваемый перепускной вентиль, предохранительный вентиль, приоритетный переключающий вентиль с электроприводом
- «Интеллектуальный» контроль давления в системе отопления
- Первичный теплообменник из меди со средним КПД $\geq 91\%$
- Горелка из хромоникелевой стали
- Постоянно действующая защита от замерзания
- Защита от заклинивания насоса и трёхходового вентиля
- Переключатель «ЗИМА / ЛЕТО»
- Возможность настройки на частичную мощность в режиме отопления
- Электронное зажигание и управление всеми функциями
- Контроль состояния и поиск неисправностей осуществляется через систему диагностики с ЖК-дисплеем, оснащённым подсветкой и большими кнопками
- Присоединительный комплект в объёме поставки
- Встроенный коммутационный модуль для интерфейса стандарта e-bus

Примечание. Более подробные технические характеристики представлены в соответствующей технической литературе Vaillant.

Технические характеристики								
Наименование аппарата	Диапазон полезной тепловой мощности, кВт	Номинальная тепловая нагрузка, кВт	Диапазон расхода горячей воды, л/мин. ¹⁾	Размеры, мм В Ш Г	Присоединительные размеры			
					Газопровод	Дымоход	Контур отопления	Водопровод
VUW INT 202/3-5	6,8–20,0	22,2	1,5–9,6	800 440 338	G 3/4"	60/100 мм	R 3/4"	R 3/4"
VUW INT 242/3-5	8,1–24,0	26,7	1,5–11,5	800 440 338	G 3/4"	60/100 мм	R 3/4"	R 3/4"
VUW INT 282/3-5	9,5–28,0	31,1	1,5–13,4	800 440 338	G 3/4"	60/100 мм	R 3/4"	R 3/4"
VUW INT 322/3-5	10,6–32,0	34,8	1,5–15,3	800 440 338	G 3/4"	60/100 мм	R 3/4"	R 3/4"
VUW INT 362/3-5	10,6–36,0	40,5	1,5–17,2	800 440 338	G 3/4"	60/100 мм	R 3/4"	R 3/4"

Примечания.
 1) При подогреве $\Delta T=30$ К.
 – Для подключения газа используется гладкая трубка диаметром 15 мм. В комплект поставки входит адаптер Dn 15 мм – G 3/4".
 – R – наружная трубная резьба с плоским торцом под накидную гайку с уплотнением.
 – G – коническая трубная резьба.
 – Присоединительные размеры для системы отопления, водоснабжения и газопровода совпадают с размерами котлов предыдущего поколения.

Наименование аппарата	Вид газа	Заказной номер	Цена, руб.
VUW INT 202/3-5	Природный газ группы H	0010003973	60 349,-
VUW INT 242/3-5	Природный газ группы H	0010003974	62 506,-
VUW INT 282/3-5	Природный газ группы H	0010003975	68 977,-
VUW INT 322/3-5	Природный газ группы H	0010003976	75 447,-
VUW INT 362/3-5	Природный газ группы H	0010003977	81 918,-

Примечания.
 – Для природного газа группы H значения низшей теплоты сгорания находятся в диапазоне 9,6–11,8 кВт·ч/м³.
 – Имеется возможность настройки аппарата для работы на сжиженном газе.

Системы управления		
Наименование	Заказной номер	Цена, руб.
VRT 30 Позиционный комнатный термостат (230 В, 50 Гц)	300 637	1 870,-
VRT 40 Позиционный или постоянный комнатный регулятор температуры	300 662	1 658,-
calorMATIC 370 Позиционный или постоянный комнатный регулятор температуры с цифровым таймером, программируемым на неделю. Интерфейс e-bus	0020108146	13 133,-
calorMATIC 470 Программируемый на неделю погодозависимый регулятор с ЖК-дисплеем, предназначенный для контура отопления без смесителя. Возможно расширение конфигурации с помощью смесительного модуля VR 61/2. Интерфейс e-bus	0020108132	14 408,-
calorMATIC 630/3 Многофункциональный погодозависимый регулятор, крепящийся на стене. Предназначен для управления каскадом двух настенных котлов, двумя контурами отопления со смесителем, одним контуром отопления без смесителя, водонагревателем и циркуляционным насосом горячего водоснабжения. Переназначаемые типы контуров отопления (радиаторное, напольное или калориферное отопление, дополнительный водонагреватель, контур с постоянными параметрами). Возможность создания каскадных установок (до 6 котлов, до 15 контуров отопления с нагрузками различных типов). Интерфейс e-bus	0020092430	28 858,-

Настенные газовые котлы серии plus

Принадлежности для turboTEC plus VUW 202-5, VUW 242-5, VUW 282-5, VUW 322-5, VUW 362-5

Обзор принадлежностей		
Наименование	Заказной номер	Цена, руб.
Присоединение к газопроводу		
Угловой газовый кран с противопожарной защитой R/Rp 3/4	300 845	2 380,-
Угловой газовый кран с противопожарной защитой R/Rp 1	300 846	3 825,-
Проходной газовый кран с противопожарной защитой Rp 3/4	300 848	2 805,-
Проходной газовый кран с противопожарной защитой Rp 1	300 849	4 803,-
Присоединительные принадлежности		
Консоль для предварительного монтажа	306 230	3 358,-
Сливная воронка R 1	000 376	935,-
Другие принадлежности		
Модуль «2 из 7» для управления внешними устройствами	0020017744	2 380,-

Обзор принадлежностей		
Принадлежности для дымо- / воздуховода концентрической системы 60/100 мм	Заказной номер	Цена, руб.
Вертикальный проход через крышу		
Концентрический вертикальный проход через крышу	303 800	6 333,-
Элемент из пластмассы для пересечения косяной крыши с уклоном 25° – 45°	009 076	2 890,-
Адаптер для элемента черепицы пр-ва Klöber	009 058	1 020,-
Манжета из пластмассы для оформления пересечения плоской крыши	009 056	2 550,-
Горизонтальный проход через стену		
Комплект для горизонтального прохода через стену	303 807	4 718,-
Комплект для горизонтального прохода через стену телескопический (длина 0,45...0,65 м)	303 806	5 143,-
Дополнительные принадлежности для концентрической системы 60/100 мм		
Удлинительная труба 0,5 м	303 801	1 530,-
Удлинительная труба 1,0 м	303 802	2 380,-
Удлинительная труба 2,0 м	303 803	4 463,-
Телескопическая удлинительная труба 0,3...0,5 м	303 804	3 230,-
Комплект для отвода конденсата	303 805	5 653,-
Отвод 90°	303 808	1 530,-
Отвод 45° (2 шт.)	303 809	4 888,-
Адаптер для перехода с 63/96 мм на 60/100 мм	303 812	1 063,-
Адаптер для перехода с 60/100 мм на 63/96 мм	303 813	1 700,-
Адаптер для перехода с Ø 60 на Ø 80	303 815	2 210,-
Комплект для подключения концентрической системы 60/100 мм к дымоходу	303 810	3 655,-
Защитная решётка	300 712	2 508,-
Хомуты крепёжные 100 мм (5 шт.)	303 821	1 700,-
Разъёмная муфта	303 816	1 615,-
Обходная концентрическая телескопическая вставка	303 819	3 485,-
Телескопический отвод 15°	303 820	1 955,-

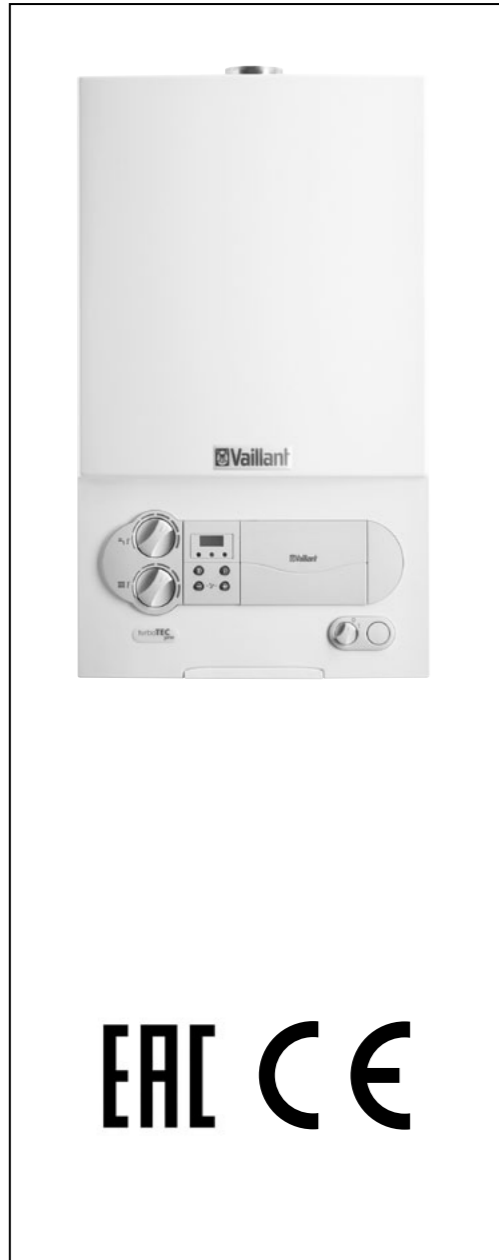
Настенные газовые котлы серии plus

Принадлежности для turboTEC

Обзор принадлежностей		
Принадлежности для дымо- / воздуховода концентрической системы 80/125 мм из алюминия	Заказной номер	Цена, руб.
Вертикальный проход через крышу		
Концентрический вертикальный проход через крышу (черный)	303 600	5 058,-
Элемент из пластмассы для пересечения косяной крыши с уклоном 25° – 45°	009 076	2 890,-
Адаптер для элемента черепицы пр-ва Klöber	009 058	1 020,-
Манжета из пластмассы для оформления пересечения плоской крыши	009 056	2 550,-
Горизонтальный проход через стену		
Комплект для горизонтального прохода через стену	303 609	8 033,-
Дополнительные принадлежности для концентрической системы 80/125 мм из алюминия		
Удлинительная труба 0,5 м	303 602	2 125,-
Удлинительная труба 1,0 м	303 603	3 145,-
Удлинительная труба 2,0 м	303 605	4 718,-
Отвод 87°	303 610	2 210,-
Отвод 45° (2 шт.)	303 611	4 463,-
Тройник с ревизией	303 612	8 925,-
Ревизия	303 614	5 483,-
Хомуты крепёжные 125 мм (5 шт.)	303 616	1 870,-
Разъёмная муфта	303 617	1 955,-
Адаптер с 60/100 мм на 80/125 мм со сливом конденсата	0020045709	6 758,-

Обзор принадлежностей		
Принадлежности для раздельной системы отвода продуктов сгорания / подвода воздуха для горения Dn 80 мм	Заказной номер	Цена, руб.
Разделительный адаптер для перехода с 60/100 мм на Dn 80/80 мм	303 818	1 955,-
Удлинительная труба Dn 80 мм (0,5 м, цвет: белая)	300 833	1 063,-
Удлинительная труба Dn 80 мм (1 м, цвет: белая)	300 817	1 658,-
Удлинительная труба Dn 80 мм (2 м, цвет: белая)	300 832	3 018,-
Труба Dn 80 мм (0,35 м, с ревизией, белая)	303 092	4 973,-
Отвод Dn 80 мм 90° (цвет: белый)	300 818	1 020,-
Отвод Dn 80 мм 45° (цвет: белый)	300 834	1 020,-
Отвод Dn 80 мм, 90° с опорной консолью (металл)	28-4740	2 893,44
Распорка для крепления трубы Dn 80 мм в шахте	009 494	1 530,-
Устройство для защиты от ветра для горизонтального прохода через стену Dn 80 мм	300 941	1 233,-
Хомуты крепёжные Dn 80 мм (5 шт.)	300 940	1 530,-
Декоративная манжета Dn 80 мм (2 шт.)	009 477	1 700,-
Соединительная муфта Dn 80 мм (металл)	303 093	2 083,-
Оголовок шахты для трубы Dn 80 мм	303 963	6 503,-

Настенные газовые котлы серии pro atmoTEC pro/turboTEC pro



Описание

- Газовый настенный отопительный аппарат
- Мощность аппарата регулируется модулирующей горелкой
- Отвод продуктов сгорания в дымоход (atmoTEC) или принудительный отвод продуктов сгорания в дымоход специальной конструкции (turboTEC)
- Регулирование температуры горячей воды
- Автоматическое переключение в режим приготовления горячей хозяйственной воды при её расходе от 1,5 л / мин

Возможности установки

- Отопление и нагрев воды с помощью встроенного пластинчатого теплообменника
- Подходит для реконструируемых и строящихся жилых домов и квартир
- Возможность установки в жилой зоне
- Минимальный требуемый боковой зазор – 10 мм, все узлы доступны спереди
- НЕ ИСПОЛЬЗУЕТСЯ В КАСКАДНЫХ УСТАНОВКАХ

Оснащение

- Встроенный проточный пластинчатый теплообменник для нагрева воды, препятствующий образованию накипи
- Встроенный циркуляционный насос, закрытый расширительный бак, автоматический воздухоотводчик, **автоматический настраиваемый перепускной клапан**, предохранительный клапан, приоритетный переключающий клапан с электроприводом
- **«Интеллектуальный» контроль давления в системе отопления**
- Первичный теплообменник из меди со средним КПД $\geq 91\%$
- Горелка из хромоникелевой стали
- Постоянно действующая защита от замерзания
- Защита от заклинивания насоса и трёхходового клапана
- Переключатель «ЗИМА / ЛЕТО»
- Возможность настройки на частичную мощность в режиме отопления
- Электронное зажигание и управление всеми функциями
- Контроль состояния и поиск неисправностей **осуществляется через систему диагностики с ЖК-дисплеем**
- Присоединительный комплект в объёме поставки
- Встроенный коммутационный модуль для **интерфейса стандарта e-bus**

Примечание. Более подробные технические характеристики представлены в соответствующей технической литературе Vaillant.

Технические характеристики								
Наименование аппарата	Диапазон полезной тепловой мощности, кВт	Номинальная тепловая нагрузка, кВт	Диапазон расхода горячей воды, л / мин. ¹⁾	Размеры, мм В Ш Г	Присоединительные размеры			
					Газопровод	Дымоход	Контур отопления	Водопровод
VUW INT 240 / 3-3 R2	9,6–24,0	26,7	1,5–11,4	800 440 338	G 3/4"	130 мм	R 3/4"	R 3/4"
VUW INT 242 / 3-3 R2	8,1–24,0	26,7	1,5–11,4	800 440 338	G 3/4"	60/100 мм	R 3/4"	R 3/4"

Примечания.
 1) При подогреве $\Delta T=30$ К.
 – Для подключения газа используется гладкая трубка внешним диаметром 15 мм. В комплект поставки входит адаптер Dn 15 мм –G 3/4".
 – R – наружная трубная резьба с плоским торцом под накидную гайку с уплотнением.
 – G – наружная коническая трубная резьба.
 – Присоединительные размеры для системы отопления, водоснабжения и газопровода совпадают с размерами котлов предыдущего поколения.

Наименование аппарата	Вид газа	Заказной номер	Цена, руб.
VUW INT 240 / 3-3 R2	Природный газ группы H	0010003958	48 862,-
VUW INT 242 / 3-3 R2	Природный газ группы H	0010003961	53 341,-

Примечания.
 – Для природного газа группы H значения низшей теплоты сгорания находятся в диапазоне 9,6–11,8 кВт·ч/м³.
 – Имеется возможность настройки аппарата для работы на сжиженном газе.

Системы управления		
Наименование	Заказной номер	Цена, руб.
VRT 30 Позиционный комнатный термостат (230 В, 50 Гц)	300 637	1 870,-
VRT 40 Позиционный или постоянный комнатный регулятор температуры	300 662	1 658,-
caloMATIC 370 Позиционный или постоянный комнатный регулятор температуры с цифровым таймером, программируемым на неделю. Интерфейс e-bus	0020108146	13 133,-
caloMATIC 470 Программируемый на неделю погодозависимый регулятор с ЖК-дисплеем, предназначенный для контура отопления без смесителя. Возможно расширение конфигурации с помощью смесительного модуля VR 61/2. Интерфейс e-bus	0020108132	14 408,-
caloMATIC 630 / 3 Многофункциональный погодозависимый регулятор, крепящийся на стене. Предназначен для управления каскадом двух настенных котлов, двумя контурами отопления со смесителем, одним контуром отопления без смесителя, водонагревателем и циркуляционным насосом горячего водоснабжения. Переназначаемые типы контуров отопления (радиаторное, напольное или калориферное отопление, дополнительный водонагреватель, контур с постоянными параметрами). Возможность создания каскадных установок (до 6 котлов, до 15 контуров отопления с нагрузками различных типов). Интерфейс e-bus	0020092430	28 858,-

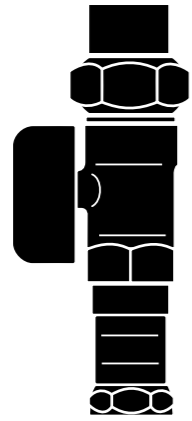
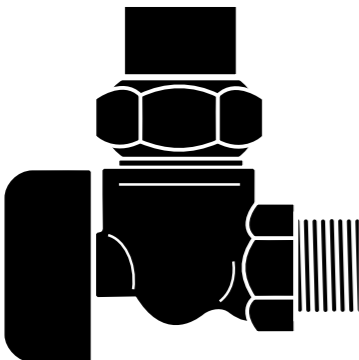
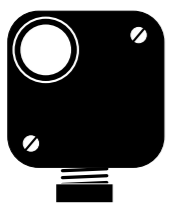


Настенные газовые котлы серии pro

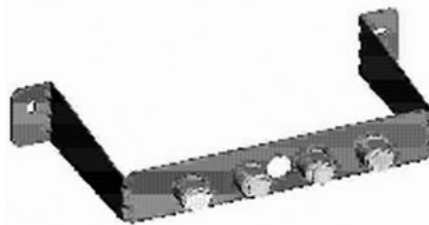
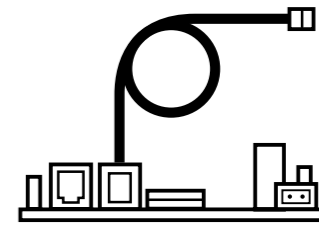
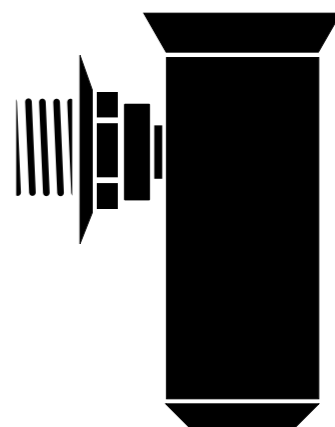
Принадлежности для atmoTEC pro VUW 240-3 и turboTEC pro VUW 242-3

Обзор принадлежностей		
Наименование	Заказной номер	Цена, руб.
Присоединение к газопроводу		
Угловой газовый кран с противопожарной защитой R/Rp 3/4	300 845	2 380,-
Угловой газовый кран с противопожарной защитой R/Rp 1	300 846	3 825,-
Проходной газовый кран с противопожарной защитой Rp 3/4	300 848	2 805,-
Проходной газовый кран с противопожарной защитой Rp 1	300 849	4 803,-
Присоединительные принадлежности		
Консоль для предварительного монтажа	306 230	3 358,-
Сливная воронка R 1	000 376	935,-
Другие принадлежности		
Модуль «2 из 7» для управления внешними устройствами	0020017744	2 380,-
Набор для подключения atmoTEC к шахте дымохода (цвет: белый)	0020053080	4 208,-
Принадлежности для концентрической системы отвода продуктов сгорания / подвода воздуха для горения Ø 60/100 мм и Ø 80/125 мм		
Таблицу принадлежностей см. на стр. 2.12 раздела «Принадлежности для аппаратов turboTEC plus»		

Принадлежности для atmoTEC и turboTEC

Принадлежности для монтажа atmoTEC и turboTEC	2.22
Принадлежности для turboTEC	2.25
Принадлежности для atmoTEC	2.43
Принадлежности для соединения VU... с VIH	2.44
Программное обеспечение	2.46

Наименование	Заказной номер	Цена, руб.	
	Проходной газовый кран с противопожарной защитой Хромированный корпус и присоединительная часть, разъемное соединение с накидной гайкой, маховичок из пластмассы		
	Rp 3/4	300 848	2 805,-
	Rp 1	300 849	4 803,-
	Угловой газовый кран с противопожарной защитой Хромированный корпус и присоединительная часть, разъемное соединение с накидной гайкой, маховичок из пластмассы. Декоративная манжета Ø 60 мм		
	R / Rp 3/4	300 845	2 380,-
	R / Rp 1	300 846	3 825,-
  	Устройство слежения за минимальным давлением газа	05-0507	3 841,-
	Тройник Rp 3/4	45-8314	468,-
	Переходник R 3/4 x R 1/4	45-8315	383,-
	Диапазон установки – от 2,5 до 50 мбар. Коммутируемые цепи - 10 А, 250 В. Устанавливается на газопроводе перед газовым аппаратом. При падении давления газа ниже заданного уровня отключает аппарат, разрывая электрическую цепь управления без выхода аппарата на сбой по наличию пламени. После возобновления подачи газа аппарат автоматически возобновляет работу.		

Наименование	Заказной номер	Цена, руб.	
	Консоль для предварительного монтажа	306 230	3 358,-
	Устройство, монтирующееся на стене, имитирует присоединительные штуцеры аппарата и позволяет выполнить монтаж всех трубопроводов до навески самого аппарата. Перед навеской аппарата консоль демонтируется. Предназначается для многократного использования в качестве вспомогательной оснастки.		
	Модуль «2 из 7» для управления внешними устройствами	0020017744	2 380,-
	Совмещает в себе 6 функций управления внешними устройствами: циркуляционный насос ГВС, дополнительный циркуляционный насос системы отопления, внешний отсекающий клапан газопровода, блокировка вытяжного кухонного колпака, передача сигнала сбоя на диспетчерский пункт, управление внешним клапаном дымохода. Можно использовать 2 функции одновременно в любом сочетании. К аппарату подключается только один модуль.		
	Сливная воронка R 1	000 376	935,-
	С сифоном и декоративной розеткой		

Принадлежности для монтажа atmoTEC и turboTEC

Наименование	Заказной номер	Цена, руб.
Комплекты для перенастройки котлов на сжиженный пропан / бутан		
для 12,20,24,28 кВт	0020053224	4 718,-
для 32,36 кВт	0020053226	4 718,-
Давление газа на входе – 30 мбар. В комплект входят все детали, необходимые для перенастройки. ТОЛЬКО ДЛЯ АТТЕСТОВАННЫХ СПЕЦИАЛИСТОВ! ЕСЛИ МОНТАЖ ПРОИЗВОДИТСЯ НЕАТТЕСТОВАННЫМ ПЕРСОНАЛОМ, ГАРАНТИЯ НЕ ДЕЙСТВУЕТ И ИЗГОТОВИТЕЛЬ СНИМАЕТ С СЕБЯ ОТВЕТСТВЕННОСТЬ ЗА ВОЗМОЖНЫЕ СБОИ!		
Предназначены только для atmoTEC / turboTEC plus и pro (см. технические характеристики аппаратов)		

2

2.24. Настенные газовые котлы с атмосферной горелкой

Принадлежности для turboTEC

Вертикальный проход через крышу (концентрическая система, 60/100 мм)

Принадлежности	Заказной номер
S Вертикальный проход через крышу	303 800
1 Удлинительная труба 0,5 м	303 801
1,0 м	303 802
2,0 м	303 803
телескопическая 0,3...0,5 м	303 804
2 Отвод 45° (2 шт.)	303 809
3 Отвод 90°	303 808

Принадлежности	Заказной номер
4 Манжета для оформления пересечения плоской крыши	009 056
5 Элемент для оформления пересечения кривой крыши Цвет: чёрный	009 076
Цвет: красный	300 850
6 Адаптер для черепицы Klöber Цвет: чёрный	009 058
7 Хомуты крепёжные 100 мм (5 шт.)	303 821
8 Разъёмная муфта	303 816
9 Комплект для отвода конденсата	303 805

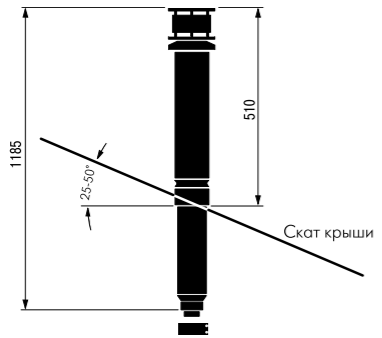
Данная иллюстрация приведена только в качестве примера.
 При проектировании необходимо соблюдать рекомендации, приведенные в технической литературе Vaillant, а также соответствующие местные требования и предписания.

2

2.25. Настенные газовые котлы с атмосферной горелкой

Принадлежности для turboTEC

Вертикальный проход через крышу (концентрическая система, 60/100 мм)

Наименование	Заказной номер	Цена, руб.
Вертикальный проход через крышу	303 800	6 333,-
 <p>Применяется для вертикального прохода дымохода / воздуховода через плоскую или наклонную крышу. Используется только совместно с № 009 056, № 009 076 или № 300850. Состоит из концентрических труб, оголовка дымохода, крепёжной скобы. В комплекте с соединительным хомутом. Цвет : чёрный</p>		
Наименование	Заказной номер	Цена, руб.
Удлинительная труба Для удлинения дымохода / воздуховода 60/100 мм. В комплекте с соединительным хомутом. Цвет: белый		
0,5 м	303 801	1 530,-
1 м	303 802	2 380,-
2 м	303 803	4 463,-
Телескопическая 0,3...0,5 м	303 804	3 230,-
Наименование	Заказной номер	Цена, руб.
Элемент из пластмассы Для оформления пересечения дымоходом / воздуховодом кривой крыши с уклоном 25°–45°		
Цвет: чёрный	009 076	2 890,-
Цвет: красный	300 850	1 785,-
Используется только совместно с № 303 800		

2.26

Принадлежности для turboTEC

Вертикальный проход через крышу (концентрическая система, 60/100 мм)

Наименование	Заказной номер	Цена, руб.
Адаптер для черепицы производства Klöber (Grundplatte Typ KR)		
Цвет: чёрный	009 058	1 020,-
Используется только совместно с № 009 076 или № 300 850		
Наименование	Заказной номер	Цена, руб.
Манжета из пластмассы для оформления пересечения дымоходом / воздуховодом плоской крыши	009 056	2 550,-
Используется только совместно с № 303 800		
Наименование	Заказной номер	Цена, руб.
Разъёмная муфта	303 816	1 615,-
Для устройства разъёмного соединения на прямолинейных участках трубопроводов, жёстко закреплённых с обеих сторон.		

2.27

2

2.26. Настенные газовые котлы с атмосферной горелкой

2

2.27. Настенные газовые котлы с атмосферной горелкой

Обзор принадлежностей для turboTEC

Горизонтальный проход через стену (концентрическая система, 60/100 мм)

Принадлежности	Заказной номер
S Горизонтальный проход через стену (комплект)	303 807
Горизонтальный проход через стену телескопический (комплект)	303 806
1 Удлинительная труба	
0,5 м	303 801
1,0 м	303 802
2,0 м	303 803
телескопическая 0,3...0,5 м	303 804
2 Обходная концентрическая телескопическая вставка	303 819
3 Хомуты крепёжные 100 мм (5 шт.)	300 808
4 Отвод 90°	303 808

Данная иллюстрация приведена только в качестве примера. При проектировании необходимо соблюдать рекомендации, приведенные в технической литературе Vaillant, а также соответствующие местные требования и предписания.


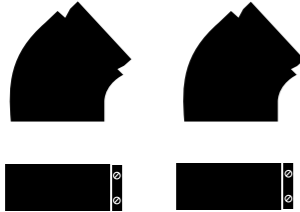
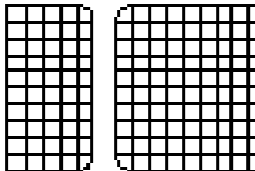

Принадлежности для turboTEC

Горизонтальный проход через стену (концентрическая система, 60/100 мм)

Наименование	Заказной номер	Цена, руб.
Комплект для горизонтального прохода дымохода / воздуховода через стену	303 807	4 718,-
Длина – 800 мм. Состоит из отвода 90°, удлинительного участка трубы, двух декоративных манжет для оформления прохода через стену, соединительного хомута. Указана габаритная длина трубы.		
Наименование	Заказной номер	Цена, руб.
Телескопический комплект для горизонтального прохода дымохода / воздуховода через стену	303 806	5 143,-
Длина – 0,45...0,65 м. Состоит из отвода 90°, удлинительного участка трубы, двух декоративных манжет для оформления прохода через стену, соединительного хомута. Указана габаритная длина трубы.		
Наименование	Заказной номер	Цена, руб.
Удлинительная труба Для удлинения дымохода / воздуховода 60/100 мм. В комплекте с соединительным хомутом. Цвет: белый		
0,5 м	303 801	1 530,-
1 м	303 802	2 380,-
2 м	303 803	4 463,-
Телескопическая 0,3...0,5 м	303 804	3 230,-

Принадлежности для turboTEC

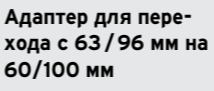
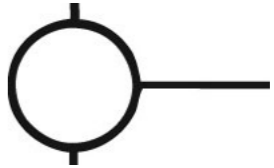
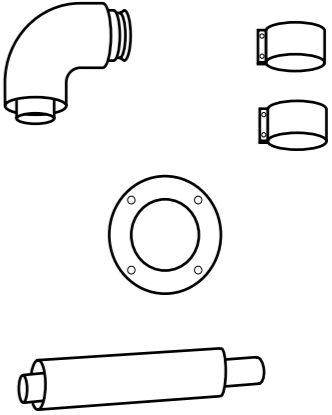
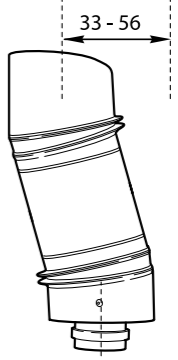
Элементы дымохода / воздуховода (концентрическая система, 60/100 мм)

	Наименование	Заказной номер	Цена, руб.
		Отвод 90°	303 808
Для изменения конфигурации концентрического дымохода / воздуховода 60/100 мм. В комплекте с соединительным хомутом.			
	Наименование	Заказной номер	Цена, руб.
	Отвод 45° (2 шт.)	303 809	4 888,-
	Для изменения конфигурации концентрического дымохода / воздуховода 60/100 мм. В комплекте с соединительными хомутами.		
	Наименование	Заказной номер	Цена, руб.
	Защитная решётка	300 712	2 508,-
	Для дымо- / воздуховода		
 <th>Наименование</th> <th>Заказной номер</th> <th>Цена, руб.</th>	Наименование	Заказной номер	Цена, руб.
	Адаптер для перехода с 60/100 мм на 63 / 96 мм	303 813	1 700,-
Для подключения аппаратов turboTEC pro и plus к системе дымоходов предыдущих серий.			

2.30

Принадлежности для turboTEC

Элементы дымохода / воздуховода (концентрическая система, 60/100 мм)

	Наименование	Заказной номер	Цена, руб.
		Адаптер для перехода с 63 / 96 мм на 60/100 мм	303 812
Для подключения аппаратов типа turbo серий, выпускавшихся до 2000 года, к системе дымоходов 60/100 мм.			
	Наименование	Заказной номер	Цена, руб.
	Хомуты крепёжные 100 мм (5 шт.)	303 821	1 700,-
Для прокладки дымо- / воздуховода 60/100 мм. Устанавливаются через 1 м возле стыков.			
Наименование	Заказной номер	Цена, руб.	
Комплект для подключения концентрической системы к дымоходу	303 810	3 655,-	
Для подключения концентрической системы дымоходов / воздуховодов 60/100 мм к дымоходу с естественной тягой и подвода воздуха по кольцевому каналу, находящемуся вокруг ствола дымохода.			
Наименование	Заказной номер	Цена, руб.	
Обходная концентрическая телескопическая вставка	303 819	3 485,-	
Для устранения возможных несоосностей при сборке систем дымоходов 60/100 мм, ошибок при пробивке отверстий в перекрытиях, а также для обхода неустраняемых препятствий при прокладке и т. д.			

2.31

2

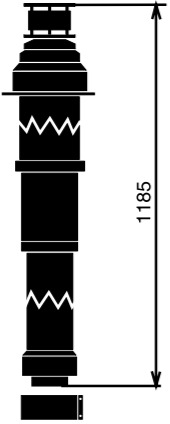
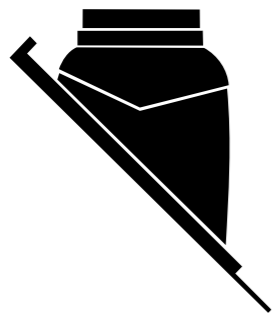

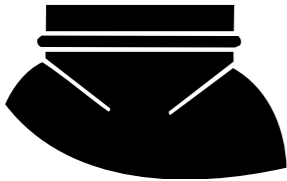
2.30. Настенные газовые котлы с атмосферной горелкой

2

2.31. Настенные газовые котлы с атмосферной горелкой

Принадлежности для turboTEC

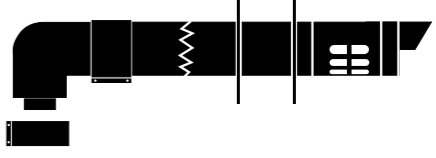

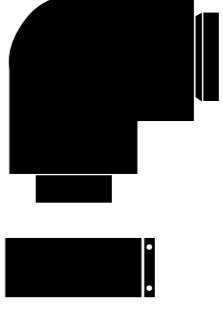

Элементы дымохода / воздуховода (концентрическая система, 80/125 мм)

Наименование	Заказной номер	Цена, руб.
	303 600	5 058,-
<p>Применяется для вертикального прохода дымохода / воздуховода через плоскую или наклонную крышу. Используется только совместно с № 009 056 или № 009 076. Состоит из концентрических труб, оголовка дымохода, крепёжной скобы. В комплекте с соединительным хомутом. Цвет: чёрный</p>		
Наименование	Заказной номер	Цена, руб.
		
<p>Элемент из пластмасы для оформления пересечения дымоходом / воздуховодом ко-сой крыши с уклоном 25°– 45°</p>		
Цвет: чёрный	009 076	2 890,-
Используется только совместно с № 303 600		
Наименование	Заказной номер	Цена, руб.
	009 056	2 550,-
<p>Манжета из пластмасы для оформления пересечения дымо-ходом / воздуховодом плоской крыши</p>		
Используется только совместно с № 303 600		
Наименование	Заказной номер	Цена, руб.
		
<p>Адаптер для чере-пицы производства Klöber(Grundplatte Typ KR)</p>		
Цвет: чёрный	009 058	1 020,-
Используется только совместно с № 009 076		

2.34

Принадлежности для turboTEC

Элементы дымохода / воздуховода (концентрическая система, 80/125 мм)

Наименование	Заказной номер	Цена, руб.
	303 609	8 033,-
<p>Комплект для гори-зонтального прохода через стену или крышу</p>		
<p>Состоит из участка трубы для притока воздуха / отвода продуктов сгора-ния длиной 1103 мм, отвода 87°, двух декоративных розеток (внешней и внутренней) для оформления прохода через стену, крепёжного и уплот-нительного материала. В комплекте с соединительными хомутами.</p>		
Наименование	Заказной номер	Цена, руб.
		
Удлинительная труба 80/125 мм		
0,5 м	303 602	2 125,-
1,0 м	303 603	3 145,-
2,0 м	303 605	4 718,-
<p>В комплекте с соединительным хомутом. Для удлинения системы кон-центрических труб дымо- / воздуховода 80/125 мм.</p>		
Наименование	Заказной номер	Цена, руб.
	303 610	2 210,-
Отвод 87° 80/125 мм		
<p>Для изменения конфигурации концентрического дымо- / воздуховода 80/125 мм. В комплекте с соединительным хомутом.</p>		
Наименование	Заказной номер	Цена, руб.
	303 611	4 463,-
Отвод 45° (2 шт.) 80/125 мм		
<p>Для изменения конфигурации концентрического дымо- / воздуховода 80/125 мм. В комплекте с соединительным хомутом.</p>		

2.35

2

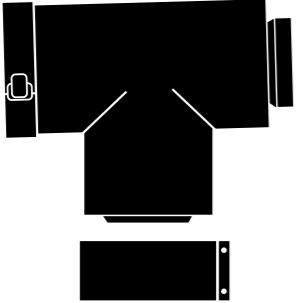
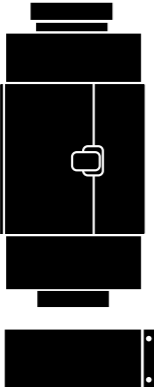
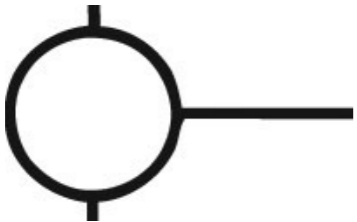
2.34. Настенные газовые котлы с атмосферной горелкой

2

2.35. Настенные газовые котлы с атмосферной горелкой

Принадлежности для turboTEC

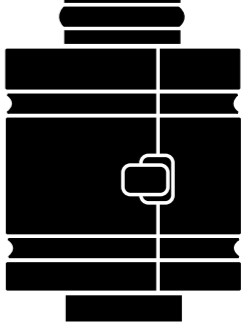
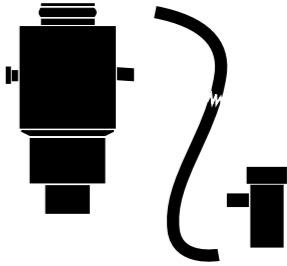
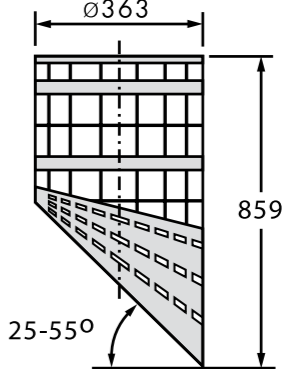
Элементы дымохода / воздуховода (концентрическая система, 80/125 мм)

Наименование	Заказной номер	Цена, руб.	
	Тройник 87° с ревизионным отверстием 80/125 мм	303 612	8 925,-
	<p>Для концентрического дымо- / воздуховода 80/125 мм. С окончанием для выбранного режима эксплуатации (с забором воздуха с улицы или из помещения). В комплекте с соединительным хомутом.</p>		
	Ревизия	303 614	5 483,-
	<p>Для устройства ревизионных отверстий на вертикальных и горизонтальных участках дымохода / воздуховода 80/125 мм.</p> <p>См. рекомендации в технической литературе Vaillant.</p>		
	Хомуты 125 мм (5 шт.)	303 616	1 870,-
	<p>Для закрепления на стене при прокладке труб концентрической системы 80/125 мм. Устанавливаются через 1 м и возле стыков деталей.</p>		

2.36

Принадлежности для turboTEC

Элементы дымохода / воздуховода (концентрическая система, 80/125 мм)

Наименование	Заказной номер	Цена, руб.	
	Разъёмная муфта 80/125 мм	303 617	1 955,-
	<p>Предназначена для устройства разъёмного соединения участка дымохода / воздуховода 80/125 мм, жёстко заделываемого с двух сторон.</p>		
	Переходной адаптер с 60/100 мм на 80/125 мм со сливом конденсата и ревизионным отверстием	0020045709	6 758,-
	<p>Состоит из адаптера на котёл 60/100 мм с присоединением к шлангу для слива конденсата, сифона для конденсата, шланга для слива конденсата, крепёжного и уплотнительного материала. Необходим для перехода с системы концентрических труб 60/100 мм на систему 80/125 мм (устанавливается сразу за котлом или на вертикальном участке).</p>		
	Решётка для улавливания льда (вертикальная) Цвет: чёрный	303 096	18 828,-
	<p>В случае пересечения наклонной крыши вертикальным дымо- / воздуховодом может применяться для улавливания льда, образующегося под оголовком в холодный период года.</p>		

2.37

2

2.36. Настенные газовые котлы с атмосферной горелкой

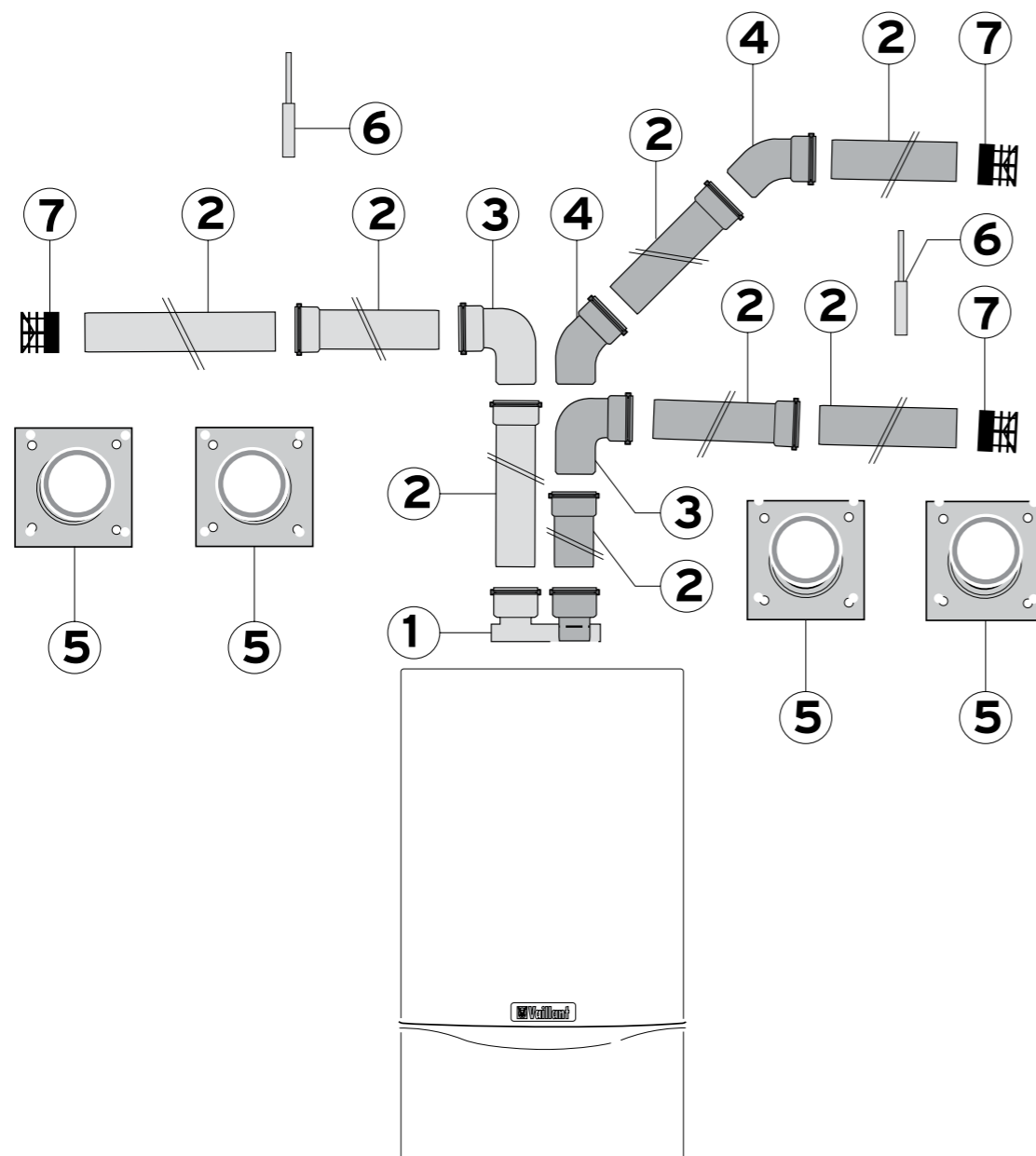
2

2.37. Настенные газовые котлы с атмосферной горелкой

Принадлежности для turboTEC

Элементы дымохода / воздуховода (раздельная система, Dn 80/80 мм)

Принадлежности	Заказной номер
1 Разделительный адаптер Dn 80/80 мм	303 818
2 Удлинительная труба Dn 80 мм	
0,5 м (цвет: белая)	300 833
1,0 м (цвет: белая)	300 817
2,0 м (цвет: белая)	300 832
3 Отвод 90° (цвет: белый)	300 818
4 Отвод 45° (цвет: белый)	300 834
5 Декоративная манжета Dn 80 мм	009 477
6 Хомуты для крепления труб Dn 80 мм (5 шт.)	300 940
7 Устройство защиты от ветра Dn 80 мм	300 941

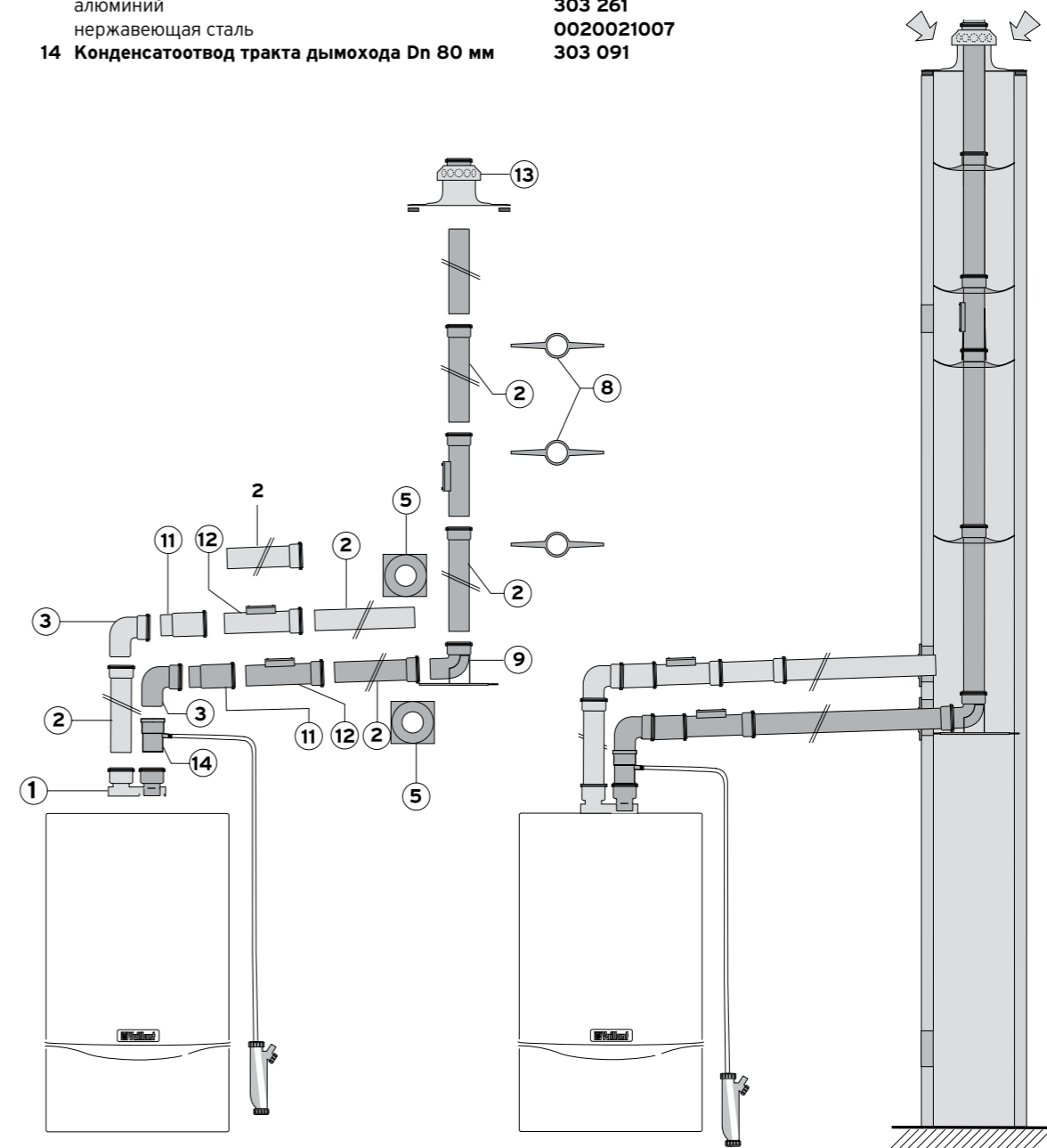


Данная иллюстрация приведена только в качестве примера.
При проектировании необходимо соблюдать рекомендации, приведенные в соответствующей технической литературе Vaillant, а также соответствующие местные требования и предписания.

Принадлежности для turboTEC

Элементы дымохода / воздуховода (раздельная система, Dn 80/80 мм)

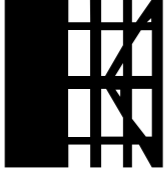
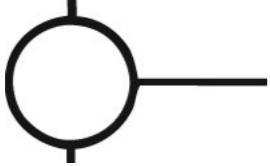
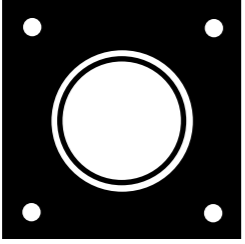

Принадлежности	Заказной номер
8 Распорка для крепления трубы Dn 80 мм в шахте (7 шт.)	009 494
9 Отвод 90° Dn 80 мм с опорной консолью	009 495
11 Соединительная муфта Dn 80 мм	303 093
12 Труба с ревизией Dn 80 мм; 0,35 м	303 092
13 Оголовок шахты для трубы Dn 80 мм	
полипропилен	303 963
алюминий	303 261
нержавеющая сталь	0020021007
14 Конденсатоотвод тракта дымохода Dn 80 мм	303 091



Данная иллюстрация приведена только в качестве примера.
При проектировании необходимо соблюдать рекомендации, приведенные в соответствующей технической литературе Vaillant, а также соответствующие местные требования и предписания.

Принадлежности для turboTEC






Элементы дымохода / воздуховода (раздельная система, Dn 80/80 мм)

	Наименование	Заказной номер	Цена, руб.
		Устройство защиты от ветра Dn 80 мм	300 941
Для защиты от ветра горизонтальных оголовков дымохода или воздуховода Dn 80 мм, выходящих наружу			
	Наименование	Заказной номер	Цена, руб.
	Хомуты для крепления труб Dn 80 мм (5 шт.)	300 940	1 530,-
	Для прокладки дымо- / воздуховода Dn 80 мм. Устанавливаются через 1 м возле стыков.		
	Наименование	Заказной номер	Цена, руб.
	Декоративная манжета Dn 80 мм (2 шт.)	009 477	1 700,-
	Для оформления прохода трубы Dn 80 мм через стену. Неокрашенный металл.		
	Наименование	Заказной номер	Цена, руб.
	Разделительный адаптер Dn 80/80 мм	303 818	1 955,-
	Устанавливается непосредственно на turboTEC для разделения дымо- / воздуховода концентрической системы 60/100 мм на раздельные трубы Dn 80 мм дымохода и воздуховода. С уплотнениями из силикона. Цвет: белый		

2.40

Принадлежности для turboTEC

Элементы дымохода / воздуховода (раздельная система, Dn 80/80 мм)

	Наименование	Заказной номер	Цена, руб.
		Удлинительная труба Dn 80 мм	
0,5 м (цвет: белая)		300 833	1 063,-
1,0 м (цвет: белая)		300 817	1 658,-
2,0 м (цвет: белая)		300 832	3 018,-
С уплотнением из силикона			
	Наименование	Заказной номер	Цена, руб.
	Отвод Dn 80 мм		
 	90° (цвет: белый)	300 818	1 020,-
	45° (цвет: белый)	300 834	1 020,-
	С уплотнением из силикона		
	Наименование	Заказной номер	Цена, руб.
	Отвод Dn 80 мм 90° с опорной консолью (металл)	009 495	3 400,-
	Для устройства нижнего крепления вертикального участка дымохода Dn 80 мм, размещаемого в шахте.		
	Наименование	Заказной номер	Цена, руб.
	Оголовок шахты полипропиленовый	303 963	6 503,-
	Оголовок шахты алюминиевый	303 261	6 503,-
	Оголовок шахты из нерж. стали	0020021007	8 628,-
Для оформления устья дымохода Dn 80 мм, проложенного в шахте, и зоны подвода воздуха, если воздух подводится по концентрическому пространству шахты. Подробнее см. техническую документацию Vaillant. Внимание! Предпочтительным является полипропиленовый колпак. Он имеет прямоугольную манжету и может обрезаться ножницами по форме устья шахты. Полипропиленовый колпак имеет тот же коэффициент линейного расширения, что и трубы. При расчётных наружных температурах ниже -15°C рекомендуется применять колпак из алюминия или нержавеющей стали. Монтаж полипропиленового колпака должен проводиться только при положительной температуре воздуха!			
			На рисунке – полипропиленовый оголовок шахты.

2.41

2

2.40. Настенные газовые котлы с атмосферной горелкой

2

2.41. Настенные газовые котлы с атмосферной горелкой

Принадлежности для соединения VU... с VIH

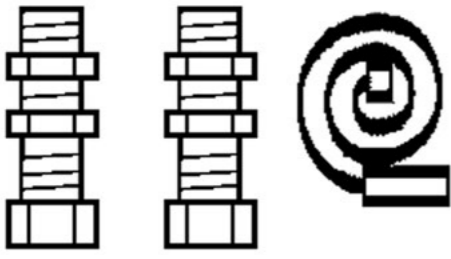
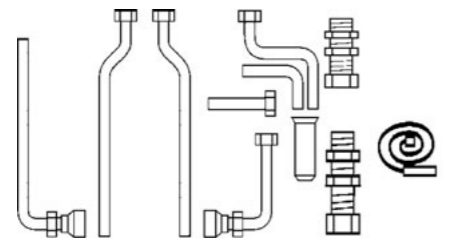
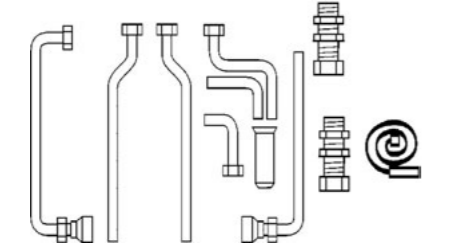
Принадлежности для соединения VU... с VIH

2

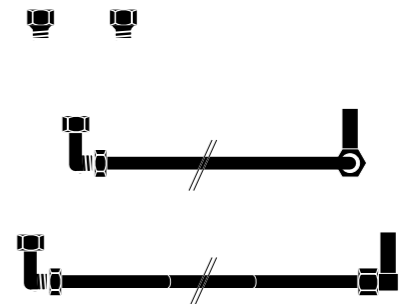
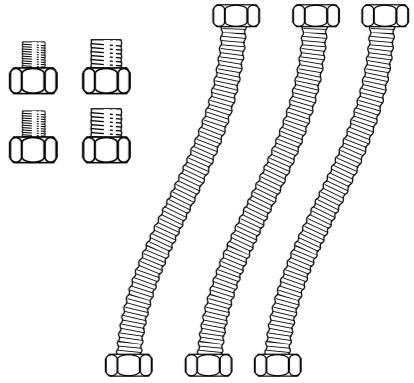
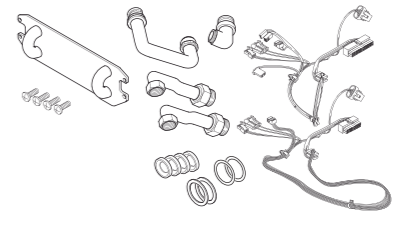
2

2.44. Настенные газовые котлы с атмосферной горелкой

2.45. Настенные газовые котлы с атмосферной горелкой

Наименование	Заказной номер	Цена, руб.
 <p>Комплект переходников для подключения водонагревателя</p>	306 264	2 125,-
<p>Используется для подключения ёмкостных водонагревателей любого типа к аппарату VU. Включает в себя присоединительные штуцеры и датчик водонагревателя.</p>		
Наименование	Заказной номер	Цена, руб.
 <p>Комплект для подключения VU R 120 или R 150 к atmoTEC / turboTEC (скрытый монтаж)</p>	305 969	4 973,-
<p>Используется для гидравлического соединения котла серии plus с водонагревателем. Включает комплект соединительных труб и штуцеров, сливную воронку, датчик водонагревателя.</p> <p>Внимание! Используется только для аппаратов со встроенным трёхходовым переключающим вентилем. Дополнительно следует заказать группу безопасности 0020060434.</p>		
Наименование	Заказной номер	Цена, руб.
 <p>Комплект для подключения VU R 120 или R 150 к atmoTEC / turboTEC (открытый монтаж)</p>	305 970	5 483,-
<p>Используется для гидравлического соединения котла серии plus с водонагревателем. Включает комплект соединительных труб и штуцеров, сливную воронку, датчик водонагревателя.</p> <p>Внимание! Используется только для аппаратов со встроенным трёхходовым переключающим вентилем. Дополнительно следует заказать группу безопасности 0020060434.</p>		

2.44

Наименование	Заказной номер	Цена, руб.
 <p>Комплект принадлежностей для подключения VIH СК 70</p>	009 123	4 973,-
<p>Используется для гидравлического соединения turboTEC VU или atmoTEC VU с висящим в непосредственной близости настенным ёмкостным водонагревателем VIH СК 70. Представляет собой набор никелированных медных труб и фитингов из латуни.</p>		
Наименование	Заказной номер	Цена, руб.
 <p>Комплект принадлежностей для подключения VIH СК 70 (монтаж снизу)</p>	305 872	5 058,-
<p>Используется для подключения настенных ёмкостных водонагревателей VIH СК 70, смонтированных под котлом pro или plus.</p>		
Наименование	Заказной номер	Цена, руб.
 <p>Комплект перестройки VUW в VU</p>	0020042415	4 208,-
<p>Используется для переоснащения двухконтурных аппаратов VUW в одноконтурные VU для подключения ёмкостного водонагревателя.</p> <p>ВНИМАНИЕ! Перестроенный с помощью данного комплекта двухконтурный котёл не может работать в каскадных установках!</p>		

2.45

Наименование	Заказной номер	Цена, руб.
Пакет программ Vaillant vrDIALOG / 2	0020023370	12 495,-
<p>Пакет программного обеспечения для двусторонней связи с электроникой аппаратов, имеющих внутренний процессор, и подключенными к ним регуляторами отопления. Состоит из двух программных модулей vrDialog и vrDialog 810, eBus-адаптера и соединительных кабелей.</p> <p>Основные возможности vrDIALOG / 2</p> <ul style="list-style-type: none"> - Связь с котлами серий atmoMAX, turboMAX, atmoVIT / atmoCRAFT, ecoTEC / ecoVIT - Получение списка последних 10 сбоев - Запрос о состоянии аппарата после возникновения последней ошибки - Временные развёртки аналоговых и цифровых сигналов датчиков и электроники аппарата, наблюдение в режиме реального времени - Установка параметров для диагностики - Вывод данных результатов диагностики в различных форматах - Настройка временных программ регуляторов¹⁾ - Настройка внутренних функций регуляторов¹⁾ <p>¹⁾ Для подключенных регуляторов VRT 390, VRC 410 S, 420 S</p> <p>Основные возможности vrDIALOG 810</p> <ul style="list-style-type: none"> - Для связи с atmoTEC / turboTEC, регулятором VRC 630 / 3 и коммутационными модулями vrgnetDialog - Параметрирование и непрерывное слежение за всеми подсоединенными к системе устройствами в режиме реального времени - Временные развёртки аналоговых и цифровых сигналов датчиков и электроники аппаратов - Вывод результатов диагностики в различных форматах <p>Соединение осуществляется через порты USB или COM. Системные требования: Windows 98 SE, ME, 2000, XP; ОП 32 Мб (Win 98), 64 Мб (Win 2000, XP), дисковое пространство – 15 Мб, CD-дисковод, USB 2.1.</p>		



3 КОНДЕНСАЦИОННАЯ ТЕХНИКА



■ Настенный конденсационный газовый котел ecoTEC plus

Конденсационные настенные газовые котлы	3.2
ecoTEC plus VU	3.2
ecoTEC plus VUW	3.4
ecoTEC plus	3.6
ecoTEC plus большой мощности	3.8
Конденсационные напольные газовые котлы	3.14
ecoCOMPACT	3.16
ecoVIT	3.18
ecoCRAFT	3.20
Принадлежности для конденсационных котлов	3.27

Конденсационные настенные газовые котлы ecoTEC plus VU



Описание

- Газовый настенный отопительный аппарат, использующий скрытую теплоту конденсации
- Модулирующая горелка, диапазон мощности – от 28 % до 100 %
- DIA-System (цифровая информационно-аналитическая система)
- Содержание NOx в продуктах сгорания < 20 мг/кВт.ч
- Средний КПД за отопительный сезон – 109%⁴⁾
- Подготовлен для подключения емкостного водонагревателя

Возможности установки

- Отопление и нагрев воды (в комбинации с емкостным водонагревателем)
- Применим для использования в низкотемпературных системах радиаторного и панельно-лучистого отопления
- Подходит для реконструируемых и строящихся жилых домов и квартир
- Идеален для создания компактных крышных котельных
- Возможность использования воздуха для горения как из помещения, так и снаружи

Оснащение

- Встроенный двухступенчатый насос системы отопления с автоматическим переключением, автоматический воздухоотводчик, предохранительный вентиль, расширительный бак, отвод конденсата из аппарата и системы дымоходов через встроенный сифон
- Аналоговый датчик давления
- Конденсационный теплообменник из нержавеющей стали
- Вентилятор с регулируемым числом оборотов
- Пневматическое регулирование коэффициента избытка воздуха
- Горелка с предварительным принудительным смешением
- Возможность настройки на частичную мощность для режима отопления и нагрева воды
- Система Aqua-Kondens (для использования теплоты конденсации при нагреве воды)
- Электронное зажигание и контроль процесса горения
- Встроенный коммутационный модуль для интерфейса стандарта **e-bus**

Примечание.

Более подробные технические характеристики представлены в соответствующей технической литературе.



Технические характеристики								
Наименование аппарата	Диапазон полезной тепловой мощности, кВт ⁴⁾	Мощность в режиме нагрева воды, кВт	Кол-во образующегося конденсата ¹⁾ , л/ч	Размеры, мм В Ш Г	Присоединительные размеры			
					Газопровод	Дымоход	Контур отопления	Контур бойлера
VU OE 246/3-5 R3	9,3–25,5 ¹⁾ 8,7–24,0 ²⁾	24,0	2,2	720 440 335	R 3/4" ³⁾	60/100 мм	R 3/4"	R 3/4"
VU OE 306/3-5 R3	10,6–31,8 ¹⁾ 10,0–30,0 ²⁾	30,0	2,7	720 440 404	R 3/4" ³⁾	60/100 мм	R 3/4"	R 3/4"
VU OE 376/3-5 R3	12,7–39,3 ¹⁾ 12,0–37,0 ²⁾	37,0	3,8	720 440 404	R 3/4" ³⁾	80/125 мм	R 3/4"	R 3/4"

Примечания.
 1) При температуре подающей / обратной линии 50 / 30°C
 2) При температуре подающей / обратной линии 80 / 60°C
 3) Переходной адаптер Dn 15 мм – R3/4" входит в комплект поставки.
 4) Данные относятся к нижней рабочей теплоте сгорания и только к отопительному режиму эксплуатации.

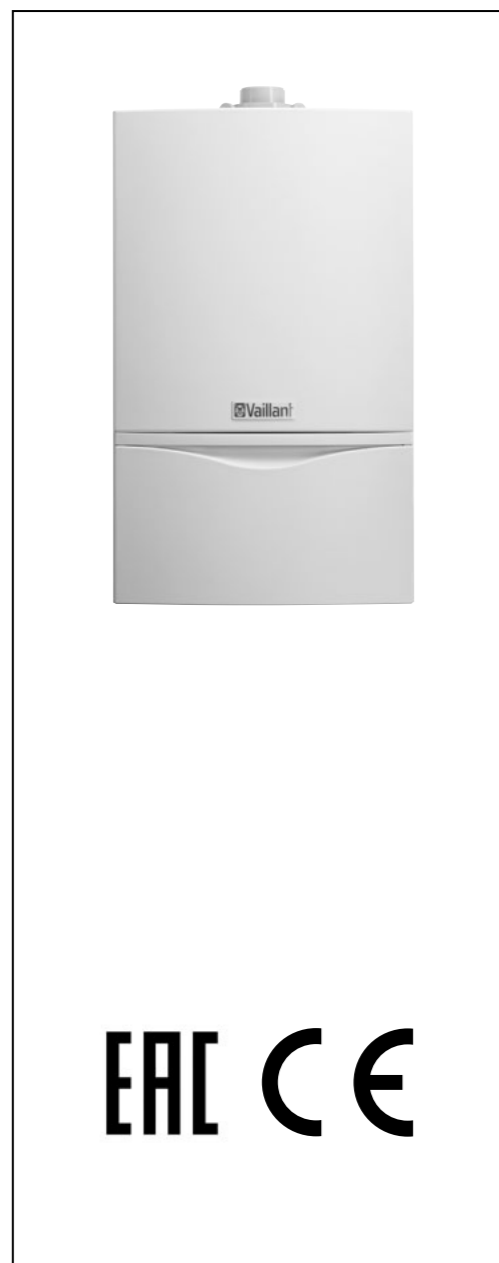
Наименование аппарата	Вид газа	Заказной номер	Цена, руб.
VU OE 246/3-5 R3	Природный газ группы H	0010004986	80 708,-
VU OE 306/3-5 R3	Природный газ группы H	0010005971	89 208,-
VU OE 376/3-5 R3	Природный газ группы H	0010004985	106 208,-

Примечание.
– Для природного газа группы H значения нижней теплоты сгорания находятся в диапазоне 9,6–11,8 кВт·ч/м³.

Системы управления		
Наименование	Заказной номер	Цена, руб.
VRT 30 Позиционный комнатный термостат (230 В, 50 Гц)	300 637	1 870,-
VRT 40 Позиционный или постоянный комнатный регулятор температуры	300 662	1 658,-
calorMATIC 370 Позиционный или постоянный комнатный регулятор температуры с цифровым таймером, программируемым на неделю. Интерфейс e-bus	0020108146	13 133,-
calorMATIC 470 Программируемый на неделю погодозависимый регулятор с ЖК-дисплеем, предназначенный для контура отопления без смесителя. Возможно расширение конфигурации с помощью смесительного модуля VR 61/2. Интерфейс e-bus	0020108132	14 408,-
calorMATIC 630 / 3 Многофункциональный погодозависимый регулятор, крепящийся на стене. Предназначен для управления каскадом двух настенных котлов, двумя контурами отопления со смесителем, одним контуром отопления без смесителя, водонагревателем и циркуляционным насосом горячего водоснабжения. Переназначаемые типы контуров отопления (радиаторное, напольное или калориферное отопление, дополнительный водонагреватель, контур с постоянными параметрами). Возможность создания каскадных установок (до 6 котлов, до 15 контуров отопления с нагрузками различных типов). Интерфейс e-bus	0020092430	28 858,-

Принадлежности		
Наименование	Заказной номер	Цена, руб.
Присоединение к газопроводу		
Проходной газовый кран с противопожарной защитой Rp 3/4	300 848	2 805,-
Проходной газовый кран с противопожарной защитой Rp 1	300 849	4 803,-

Конденсационные настенные газовые котлы ecoTEC plus VUW



Описание

- Газовый настенный отопительный аппарат, использующий скрытую теплоту конденсации
- Модулирующая горелка, диапазон мощности – от 28 % до 100 %
- DIA-System (цифровая информационно-аналитическая система)
- Содержание NOx в продуктах сгорания <20 мг/кВт.ч
- Средний КПД за отопительный сезон – 109 %⁴⁾
- Система Aqua-Power-Plus (для повышения мощности в режиме ГВС)

Возможности установки

- Отопление и нагрев воды
- Применим для использования в низкотемпературных системах радиаторного и панельно-лучистого отопления
- Подходит для реконструируемых и строящихся жилых домов и квартир
- Возможность использования воздуха для горения как из помещения, так и снаружи
- НЕ ИСПОЛЬЗУЕТСЯ В КАСКАДНЫХ УСТАНОВКАХ

Оснащение

- Встроенный двухступенчатый насос системы отопления с автоматическим переключением, автоматический воздухоотводчик, предохранительный вентиль, расширительный бак, отвод конденсата из аппарата и системы дымоходов через встроенный сифон
- Аналоговый датчик давления
- Конденсационный теплообменник из нержавеющей стали
- Пластинчатый вторичный теплообменник для горячей воды
- Вентилятор с регулируемым числом оборотов
- Пневматическое регулирование коэффициента избытка воздуха
- Горелка с предварительным принудительным смешением
- Возможность настройки на частичную мощность для режима отопления и нагрева воды
- Система Aqua-Kondens (для использования теплоты конденсации при нагреве воды)
- Электронное зажигание и контроль процесса горения
- Встроенный коммутационный модуль для интерфейса стандарта e-bus

Примечание.

Более подробные технические характеристики представлены в соответствующей технической литературе.

Технические характеристики								
Наименование аппарата	Диапазон полезной тепловой мощности, кВт ⁴⁾	Мощность в режиме нагрева воды, кВт	Кол-во образующегося конденсата ¹⁾ , л/ч	Размеры, мм В Ш Г	Присоединительные размеры			
					Газопровод	Дымоход	Контур отопления	Контур бойлера
VUW OE 236/3-5 R3	7,1–20,2 ¹⁾ 6,7–19,0 ²⁾	23,0	1,8	720 440 335	R 3/4" ³⁾	60/100 мм	R 3/4"	R 3/4"
VUW OE 296/3-5 R3	9,6–25,5 ¹⁾ 9,0–24,0 ²⁾	29,0	2,2	720 440 335	R 3/4" ³⁾	60/100 мм	R 3/4"	R 3/4"
VUW OE 346/3-5 R3	10,6–31,8 ¹⁾ 10,0–30,0 ²⁾	34,0	3,1	720 440 404	R 3/4" ³⁾	60/100 мм	R 3/4"	R 3/4"

Примечания.
 1) При температуре подающей / обратной линии 50 / 30°C
 2) При температуре подающей / обратной линии 80 / 60°C
 3) Переходной адаптер Dn 15 мм – R3 / 4" входит в комплект поставки.
 4) Данные относятся к нижней рабочей теплоте сгорания и только к отопительному режиму эксплуатации.

Наименование аппарата	Вид газа	Заказной номер	Цена, руб.
VUW OE 236/3-5 R3	Природный газ группы H	0010004987	87 083,-
VUW OE 296/3-5 R3	Природный газ группы H	0010004988	93 458,-
VUW OE 346/3-5 R3	Природный газ группы H	0010004989	110 458,-

Примечание.
– Для природного газа группы H значения нижней теплоты сгорания находятся в диапазоне 9,6–11,8 кВт·ч/м³.

Системы управления		
Наименование	Заказной номер	Цена, руб.
VRT 30 Позиционный комнатный термостат (230 В, 50 Гц)	300 637	1 870,-
VRT 40 Позиционный или постоянный комнатный регулятор температуры	300 662	1 658,-
calorMATIC 370 Позиционный или постоянный комнатный регулятор температуры с цифровым таймером, программируемым на неделю. Интерфейс e-bus	0020108146	13 133,-
calorMATIC 470 Программируемый на неделю погодозависимый регулятор с ЖК-дисплеем, предназначенный для контура отопления без смесителя. Возможно расширение конфигурации с помощью смесительного модуля VR 61/2. Интерфейс e-bus	0020108132	14 408,-
calorMATIC 630 / 3 Многофункциональный погодозависимый регулятор, крепящийся на стене. Предназначен для управления каскадом двух настенных котлов, двумя контурами отопления со смесителем, одним контуром отопления без смесителя, водонагревателем и циркуляционным насосом горячего водоснабжения. Переназначаемые типы контуров отопления (радиаторное, напольное или калориферное отопление, дополнительный водонагреватель, контур с постоянными параметрами). Возможность создания установок (до 6 котлов, до 15 контуров отопления с нагрузками различных типов). Интерфейс e-bus	0020092430	28 858,-

Принадлежности		
Наименование	Заказной номер	Цена, руб.
Присоединение к газопроводу		
Проходной газовый кран с противопожарной защитой Rp 3/4	300 848	2 805,-
Проходной газовый кран с противопожарной защитой Rp 1	300 849	4 803,-

Конденсационные настенные газовые котлы ecoTEC plus



Описание

- Газовый настенный отопительный аппарат, использующий скрытую теплоту конденсации
- Модулирующая горелка, диапазон мощности – от 28 % до 100 %
- DIA-System (цифровая информационно-аналитическая система)
- Содержание NOx в продуктах сгорания <20 мг/кВт.ч
- Средний КПД за отопительный сезон – 109%⁴⁾

Возможности установки

- Отопление и нагрев воды (в комбинации с емкостным водонагревателем)
- Применим для использования в низкотемпературных системах радиаторного и панельно-лучистого отопления
- Подходит для реконструируемых и строящихся жилых домов и квартир
- Идеален для создания компактных крышных котельных
- Возможность использования воздуха для горения как из помещения, так и снаружи

Оснащение

- Встроенный насос системы отопления с частотным регулированием, автоматический воздухоотводчик, **обслуживаемый сепаратор воздуха**, отвод конденсата из аппарата и системы дымоходов через встроенный сифон
- **Бесконтактный датчик расхода воды через котёл**
- Возможность подключения закрытого расширительного бака и шланга для наполнения и слива снизу аппарата
- Конденсационный теплообменник из нержавеющей стали
- Вентилятор с регулируемым числом оборотов
- Пневматическое регулирование коэффициента избытка воздуха
- Горелка с предварительным принудительным смешением
- Возможность настройки на частичную мощность для режима отопления и нагрева воды
- Электронное зажигание и контроль процесса горения
- Встроенный коммутационный модуль для интерфейса стандарта **e-bus**

Примечание.

Более подробные технические характеристики представлены в соответствующей технической литературе.

EAC CE



Технические характеристики							
Наименование аппарата	Диапазон полезной тепловой мощности, кВт ⁴⁾	Мощность в режиме нагрева воды, кВт ⁴⁾	Количество образующегося конденсата ¹⁾ , л/ч	Размеры, мм В Ш Г	Присоединительные размеры		
					Газопровод	Дымоход	Контур отопления
VU OE 466/4	13,3–47,7 ¹⁾ 12,3–44,1 ²⁾	45,0	4,5	800 480 450	R 1"	80/125 мм	Rp 1" / R 1 1/2"
VU OE 656/4	15,0–69,6 ¹⁾ 13,7–63,7 ²⁾	65,0	6,5	800 480 472	R 1"	80/125 мм	Rp 1" / R 1 1/2"

Примечания.
 1) При температуре подающей / обратной линии 40 / 30°C
 2) При температуре подающей / обратной линии 80 / 60°C
 3) Присоединительные патрубки аппаратов имеют наружную (R) и внутреннюю (Rp) резьбу.
 4) Данные относятся к нижней рабочей теплоте сгорания и только к отопительному режиму эксплуатации.

Наименование аппарата	Вид газа	Заказной номер	Цена, руб.
VU OE 466/4	Природный газ группы H	0010004152	148 708,-
VU OE 656/4	Природный газ группы H	0010004153	191 208,-

Примечания.
 – Для природного газа группы H значения нижней теплоты сгорания находятся в диапазоне 9,6–11,8 кВт.ч/м³.
 – Аппараты ecoTEC VU 466 и VU 656 поставляются только с заказываемым отдельно гидравлическим разделителем по выбору (см. раздел «Принадлежности для ecoTEC», стр. 3.20).
 – Аппарат VU 656/4 не работает на сжиженном газе.

Системы управления		
Наименование	Заказной номер	Цена, руб.
VRT 30 Позиционный комнатный термостат (230 В, 50 Гц)	300 637	1 870,-
VRT 40 Позиционный или постоянный комнатный регулятор температуры	300 662	1 658,-
calorMATIC 370 Позиционный или постоянный комнатный регулятор температуры с цифровым таймером, программируемым на неделю. Интерфейс e-bus	0020108146	13 133,-
calorMATIC 470 Программируемый на неделю погодозависимый регулятор с ЖК-дисплеем, предназначенный для контура отопления без смесителя. Возможно расширение конфигурации с помощью смесительного модуля VR 61/2. Интерфейс e-bus	0020108132	14 408,-
calorMATIC 630 / 3 Многофункциональный погодозависимый регулятор, крепящийся на стене. Предназначен для управления каскадом двух настенных котлов, двумя контурами отопления со смесителем, одним контуром отопления без смесителя, водонагревателем и циркуляционным насосом горячего водоснабжения. Переназначаемые типы контуров отопления (радиаторное, напольное или калориферное отопление, дополнительный водонагреватель, контур с постоянными параметрами). Возможность создания каскадных установок (до 6 котлов, до 15 контуров отопления с нагрузками различных типов). Интерфейс e-bus	0020092430	28 858,-

Принадлежности		
Наименование	Заказной номер	Цена, руб.
Присоединение к газопроводу		
Проходной газовый кран с противопожарной защитой Rp 3/4	300 848	2 805,-
Проходной газовый кран с противопожарной защитой Rp 1	300 849	4 803,-
Сервисные краны 1 1/2"	0020059560	5 392,-

Конденсационные напольные газовые котлы

ecoTEC plus большой мощности

NEW



Описание

- Газовый настенный отопительный аппарат, использующий скрытую теплоту конденсации
- Модулирующая горелка, диапазон мощности от 25% до 100%
- Мультисенсорная система для анализа работы котла
- Содержание NOx в продуктах сгорания <45 мг/кВт ч
- Средний за отопительный сезон КПД 109%
- Новые дымоходные системы, сертифицированные для использования с отдельными котлами и котлами, подключенными в каскад

Возможности установки

- Отопление и приготовление горячей воды (в комбинации с емкостным водонагревателем)
- Для реконструируемых и строящихся жилых домов и квартир
- Создание каскада из 6 котлов (максимум 720 кВт)
- Возможность установки устройства на монтажную стойку

Оснащение

- Возможность подключения закрытого расширительного бака и шланга для наполнения и слива снизу аппарата
- конденсационный теплообменник из нержавеющей стали
- Вентилятор с регулируемым числом оборотов
- Пневматическое регулирование коэффициента избытка воздуха
- Горелка с предварительным принудительным смешением
- Возможность настройки на частичную мощность для режима отопления и приготовления горячей воды
- Электронное зажигание и контроль за процессом горения
- Встроенный коммутационный модуль для интерфейса стандарта e-bus

Примечания:

Более подробные технические характеристики содержатся в соответствующей технической литературе.

EAC CE

Технические характеристики							
Наименование аппарата	Диапазон полезной тепловой мощности, кВт ¹⁾	Номинальная тепловая нагрузка, (кВт) ⁴⁾	Макс. потребление электроэнергии, Вт	Размеры, мм В Ш Г	Присоединительные размеры		
					Газопровод	Дымоход	Контур отопления
VU OE 806 /5-5	18,6 -74,7 ¹⁾ 20,0-80,0 ²⁾ 20,6-82,3 ³⁾	76,2	122	960 480 603	R1"	110/160	G1 1/4"
VU OE 1006 /5-5	23,3 -93,3 ¹⁾ 25,0-100,0 ²⁾ 25,7- 102,8 ³⁾	95,2	160	960 480 603	R1"	110/160	G1 1/4"
VU OE 1206 /5-5	28,0-112,0 ¹⁾ 30,0-120,0 ²⁾ 30,8 - 123,4 ³⁾	114,3	160	960 480 603	R1"	110/160	G1 1/4"

Примечания:
 1) При температуре подающей / обратной линии 80 / 60°C
 2) При температуре подающей / обратной линии 60 / 40°C
 3) При температуре подающей / обратной линии 50 / 30°C
 4) Данные относятся к низшей теплоте сгорания

Наименование аппарата	Вид газа	Заказной №	Цена, руб.
VU OE 806 /5-5	Природный газ группы H	0010010764	199 750,-
VU OE 1006 /5-5	Природный газ группы H	0010010777	225 250,-
VU OE 1206 /5-5	Природный газ группы H	0010010789	276 250,-

Примечания:
 – Для природного газа группы H низшая теплота сгорания лежит в диапазоне 9,6-11,8 кВт·ч/м³
 – Для всех аппаратов необходимы группа безопасности системы отопления и группа безопасности водонагревателя.

Системы управления		
Наименование	Заказной №	Цена, EUR
calorMATIC 470 Регулятор, работающий в зависимости от наружной температуры, для контура отопления без смесителя, программируемый на неделю, с ЖК-дисплеем. Возможно расширение конфигурации с помощью смесительного модуля VR 61/2. Интерфейс e-bus	0020108132	14 408,-
calorMATIC 630/3 Многофункциональный, крепящийся на стене регулятор, работающий в зависимости от наружной температуры. Для управления 2-мя контурами отопления со смесителем, 1 контуром отопления без смесителя, водонагревателем и циркуляционным насосом горячего водоснабжения. Переназначаемые типы контуров отопления (радиаторное, напольное или калориферное отопление, дополнительный водонагреватель, контур с постоянными параметрами). Возможность создания каскадных установок, до 6 котлов, до 15 контуров отопления с нагрузками различных типов. Интерфейс e-bus.	0020092430	28 858,-

ВНИМАНИЕ!

Технический департамент ООО «Вайлант Груп Рус» предлагает бесплатную услугу по подбору оригинальных комплектующих для каскадных котельных на котлах ecoTEC 46...120 кВт.

Для получения комплектации необходимо письменно указать количество котлов в каскаде, способ их установки (в линию, "спина к спине", в углу).

Помощь в подборе каскадных дымоходов предоставляется только при наличии проекта помещения для котельной и части проекта здания, где предполагается прокладка дымоходов.

Запросы направляйте, пожалуйста, на info@vaillant.ru

Принадлежности для ecoTEC plus 806/5-5 - 1206/5-5 системы дымоходов

Принадлежности для дымохода (концентрическая система)

Принадлежности		
Наименование	Заказной №	Цена, руб.
Вертикальный проход через крышу, концентрический, 1,5 м Цвет: черный (RAL 9005)	0020106371	12 325,-
Вертикальный проход через крышу, концентрический Цвет: красный	0020106373	13 384,-
Концентрическое соединение дымохода	0020106374	9 147,-
Удлинительная труба, концентрическая, 0,5м	0020106376	2 118,-
Удлинительная труба, концентрическая, 1м	0020106377	3 081,-
Удлинительная труба, концентрическая, 2м	0020106378	5 777,-
Отвод 45°, концентрический (2 шт.)	0020106379	5 007,-
Отвод 87°, концентрический	0020106380	2 889,-
Фиксирующие зажимы с винтами и разъемы (5 шт.) D110x0mm	0020106381	2 118,-
Участок трубы с ревизионным отверстием, концентрический	0020106382	3 659,-
Тройник с ревизионным отверстием, концентрический	0020106383	4 333,-
Принадлежности для дымохода Dn 110 PP		
Удлинительная труба 0,5м, Dn 110 мм	0020106384	770,-
Удлинительная труба 1м, Dn 110 мм	0020106385	1 155,-
Удлинительная труба 2м, Dn 110 мм	0020106386	1 541,-
Удлинительная труба с ревизионным отверстием	0020106387	963,-
Отвод DN110 с опорной консолью	0020106388	1 637,-
Отвод 15°, Dn 110 мм	0020106389	674,-
Отвод 30°, Dn 110 мм	0020106390	674,-
Отвод 45°, Dn 110 мм	0020106391	674,-
Ревизионный тройник 87° (ревизионный отвод)	0020106392	3 755,-
Распорная деталь дымохода, Dn 110 мм, (10шт) для дымохода 40смх40 см	0020106394	1 733,-
Фиксирующие зажимы с винтами и разъемы (5 шт.) Dn 110mm	0020106395	1 829,-
Декоративная манжета Dn 110 мм	0020106396	867,-
Оголовок дымохода пластиковый Dn 110 мм	0020106397	2 696,-
Оголовок дымохода металлический Dn 110 мм	0020106398	9 629,-
Элемент для оформления пересечения кривой крыши, настраиваемый 25°-50° Цвет: черный	0020106409	2 792,-
Манжета для оформления пересечения плоской крыши	0020106411	2 215,-
Помощь в подборе каскадных дымоходов предоставляется только при наличии проекта помещения для котельной и части проекта здания, где предполагается прокладка дымоходов.		

Принадлежности для ecoTEC plus 806/5-5 - 1206/5-5 системы дымоходов

Принадлежности для дымоходов (каскадная установка)

Принадлежности		
Наименование	Заказной №	Цена, руб.
Принадлежности для дымохода Dn 160 мм		
Базовый комплект для 2-х аппаратов (монтаж в линию)	0020106412	18 295,-
Комплект для добавления одного аппарата (монтаж в линию)	0020106413	6 259,-
Базовый комплект для 2-х аппаратов (монтаж спина к спине)	0020106414	19 258,-
Комплект для добавления двух аппаратов (монтаж спина к спине)	0020106415	11 555,-
Базовый набор для монтажа дымохода в шахте	0020095533	17 332,-
Распорки дымохода (1 шт.)	0020095563	385,-
Распорки дымохода (4 шт.)	0020095565	1 444,-
Распорки дымохода (10 шт.)	0020106420	3 370,-
Тройник с ревизионным отверстием	0020095561	2 985,-
Отвод с ревизионным отверстием и крышкой	0020095554	5 296,-
Отвод 87°	0020095552	1 733,-
Отвод 45°	0020095556	1 637,-
Отвод 30°	0020095558	1 733,-
Отвод 15°	0020095560	1 637,-
Удлинение 500 мм	0020095545	1 637,-
Удлинение 1000 мм	0020095546	2 600,-
Удлинение 2000 мм	0020095547	5 296,-
Обратный клапан дымохода Dn 110мм (для аппаратов мощностью более 80 кВт)	0020106418	21 183,-
Хомут Dn 160 мм	0020143394	1 252,-
Принадлежности для дымохода Dn 200 мм		
Базовый комплект для 2-х аппаратов (монтаж в линию)	0020106428	26 961,-
Комплект для добавления одного аппарата (монтаж в линию)	0020106429	8 666,-
Базовый комплект для 2-х аппаратов (монтаж спина к спине)	0020106430	25 035,-
Комплект для добавления двух аппаратов (монтаж спина к спине)	0020106431	14 443,-
Базовый набор для монтажа дымохода в шахте	0020095534	24 072,-
Распорка дымохода (1 шт.)	0020095564	1 155,-
Распорки дымохода (4 шт.)	0020095566	3 852,-
Распорки дымохода (10 шт.)	0020106436	8 955,-
Тройник с ревизионным отверстием	0020095562	8 666,-
Отвод с ревизионным отверстием и крышкой	0020095555	11 073,-
Отвод 87°	0020095553	7 125,-
Отвод 45°	0020095557	6 259,-
Отвод 30°	0020095559	6 259,-
Удлинение 500 мм	0020095549	3 370,-
Удлинение 1000 мм	0020095550	4 333,-
Удлинение 2000 мм	0020095551	7 222,-
Помощь в подборе каскадных дымоходов предоставляется только при наличии проекта помещения для котельной и части проекта здания, где предполагается прокладка дымоходов.		

Принадлежности для ecoTEC plus 806/5-5 - 1206/5-5 системы дымоходов

Принадлежности для дымоходов - каскадная установка

Принадлежности		
Наименование	Заказной №	Цена, руб.
Принадлежности для дымохода Dn 250 мм		
Базовый комплект для 2-х аппаратов (монтаж в линию)	0020106553	28 886,-
Комплект для добавления одного аппарата (монтаж в линию)	0020106554	9 436,-
Базовый комплект для 2-х аппаратов (монтаж спина к спине)	0020106555	25 998,-
Комплект для добавления двух аппаратов (монтаж спина к спине)	0020106556	14 443,-
Базовый набор для монтажа дымохода в шахте	0020106560	43 330,-
Распорки дымохода (1 шт.)	0020145526	1 733,-
Распорки дымохода (4 шт.)	0020145527	5 296,-
Распорки дымохода (10 шт.)	0020106561	10 592,-
Тройник с ревизионным отверстием	0020106562	11 555,-
Отвод с ревизионным отверстием и крышкой	0020145529	11 555,-
Отвод 87°	0020106563	10 592,-
Отвод 45°	0020106564	10 592,-
Отвод 30°	0020106565	8 666,-
Удлинение 500 мм	0020145507	5 296,-
Удлинение 1000 мм	0020106566	6 740,-
Удлинение 2000 мм	0020106567	10 592,-
Помощь в подборе каскадных дымоходов предоставляется только при наличии проекта помещения для котельной и части проекта здания, где предполагается прокладка дымоходов.		

Принадлежности для монтажа ecoTEC plus 806/5-5 - 1206/5-5 гидравлические принадлежности

Каскадная установка

Принадлежности		
Наименование	Заказной №	Цена, руб.
Рама монтажная для каскадов Vaillant	0020151805	7 055,-
Расширитель рамы монтажной, для 1 или 2 котлов	0020151813	16 254,-
Расширитель рамы монтажной, для 2 или 4 котлов	0020151814	20 183,-
Ножка компл.	0020151815	5 186,-
Гидравлический блок, стартовый для Dn 65 мм	0020151816	8 946,-
Гидравлический блок, стартовый для Dn 100 мм	0020151817	11 552,-
Гидравлический блок, расширение 1/2 котла Dn 65 мм	0020151818	28 248,-
Гидравлический блок, расширение 1/2 котла Dn 100 мм	0020151819	33 456,-
Гидравлический блок, расширение 2/4 котла Dn 65 мм	0020151820	39 376,-
Гидравлический блок, расширение 2/4 котла Dn 100 мм	0020151821	44 656,-
Соединитель, компл, 80/100/120кВт (монтаж в линию)	0020151822	9 167,-
Соединитель, компл, 46 кВт (монтаж в линию)	0020151823	9 167,-
Соединитель, компл, 65 кВт (монтаж в линию)	0020107864	9 167,-
Соединитель, компл, 80/100/120кВт (монтаж спина к спине)	0020151824	14 206,-
Соединитель, компл, 46 кВт (монтаж спина к спине)	0020151825	11 590,-
Соединитель, компл, 65 кВт (монтаж спина к спине)	0020107865	14 206,-
Сервисные краны 1 1/2"	0020059560	5 392,-
Теплообменник PHE S 120-70 (120 кВт) со скобами	0020137069	28 182,-
Теплообменник PHE S 240-40 (240 кВт) со скобами	0020137070	101 095,-
Теплообменник PHE S 360-70 (360 кВт) со скобами	0020137071	146 279,-
Теплообменник PHE S 480-90 (480 кВт) со скобами	0020137072	150 724,-
Теплообменник PHE S 600-120 (600 кВт) со скобами	0020137073	180 502,-
Теплообменник PHE S 720-170 (720 кВт) со скобами	0020137074	194 451,-
Трубная обвязка, комплект (для разделительного теплообменника, Dn 65 мм)	0020151851	24 664,-
Трубная обвязка, комплект (для разделительного теплообменника, Dn 100 мм)	0020151852	36 389,-
Гидравлический разделитель WH C 110 с магнитным уловителем	0020107874	28 799,-
Гидравлический разделитель WH C 160 с магнитным уловителем	0020107875	32 619,-
Гидравлический разделитель WH C 280 с магнитным уловителем	0020151859	38 526,-
Гидравлический разделитель WH C 350 с магнитным уловителем	0020107876	51 920,-
Труба соединительная с гильзами для датчиков, Dn 65 мм	0020151832	30 818,-
Труба соединительная с гильзами для датчиков, Dn 100 мм	0020151833	34 602,-
Отвод, компл., Dn 100 мм	0020151834	25 856,-
Газовая труба, в сборе Dn 50 мм подключение 1 или 2 котлов	0020107866	13 544,-
Комплект деталей, газ 80/100/120кВт монтаж "спина к спине", без реле расхода газа	0020160328	4 481,-
Комплект деталей, газ 46 кВт монтаж "спина к спине", без реле расхода газа	0020160329	4 481,-
Помощь в подборе каскадных дымоходов предоставляется только при наличии проекта помещения для котельной и части проекта здания, где предполагается прокладка дымоходов.		

Принадлежности для монтажа ecoTEC plus 806/5-5 - 1206/5-5 гидравлические принадлежности

Каскадная установка

Принадлежности		
Наименование	Заказной №	Цена, руб.
Комплект деталей, газ 65 кВт монтаж "спина к спине", без реле расхода газа	0020160330	4 422,-
Фланец, газовый DN50	0020151835	2 415,-
Фланец, газовый DN80	0020151836	3 737,-
Отвод DN80, газ	0020151837	21 069,-
Комплект деталей, газ 80/100/120кВт монтаж в линию	0020151838	4 101,-
Комплект деталей, газ 46 кВт монтаж в линию	0020151839	4 101,-
Комплект деталей, газ 65 кВт монтаж в линию	0020151840	4 101,-
Комплект деталей, газ 80/100/120кВт монтаж "спина к спине"	0020151844	4 222,-
Комплект деталей, газ 46 кВт монтаж "спина к спине"	0020151845	4 222,-
Комплект деталей, газ 65 кВт монтаж "спина к спине"	0020151846	4 222,-
Теплоизоляция, гидравлическая, прямой участок	0020151853	5 042,-
Теплоизоляция, конечный участок	0020151854	2 228,-
Теплоизоляция, гидравлическая, гидравлический разделитель	0020151855	4 660,-
Теплоизоляция, угол	0020151856	17 581,-
Кронштейн для крепления регулятора	0020151861	4 209,-
Газовая труба, в сборе DN50, подключения для 2 или 4 котлов	0020107867	15 489,-
Газовая труба, в сборе DN80, подключения для 1 или 2 котлов	0020107869	15 542,-
Газовая труба, в сборе DN80, подключения для 2 или 4 котлов	0020107870	18 155,-
Скоба крепёжная для каскадного дымохода	0020107879	8 223,-
Помощь в подборе каскадных дымоходов предоставляется только при наличии проекта помещения для котельной и части проекта здания, где предполагается прокладка дымоходов.		

Принадлежности для монтажа ecoTEC plus 806/5-5 - 1206/5-5 гидравлические принадлежности

Принадлежности		
Наименование	Заказной №	Цена, руб.
Проходной газовый кран 1	009 299	1 633,-
Сервисные краны 1 1/2"	0020059560	5 392,-
Теплоизоляция в сборе, для кранов 1 1/2	0020106195	1 166,-
Нейтрализатор конденсата, до 360 кВт	0020106190	53 767,-
Соединительный кабель нейтрализатора конденсата (для каскада до 360 кВт)	0020106191	1 464,-
Трубная обвязка (80-120 кВт), регулируемый насос	0020106189	17 663,-
Теплоизоляция трубной обвязки	0020138349	3 335,-
Помощь в подборе каскадных дымоходов предоставляется только при наличии проекта помещения для котельной и части проекта здания, где предполагается прокладка дымоходов.		

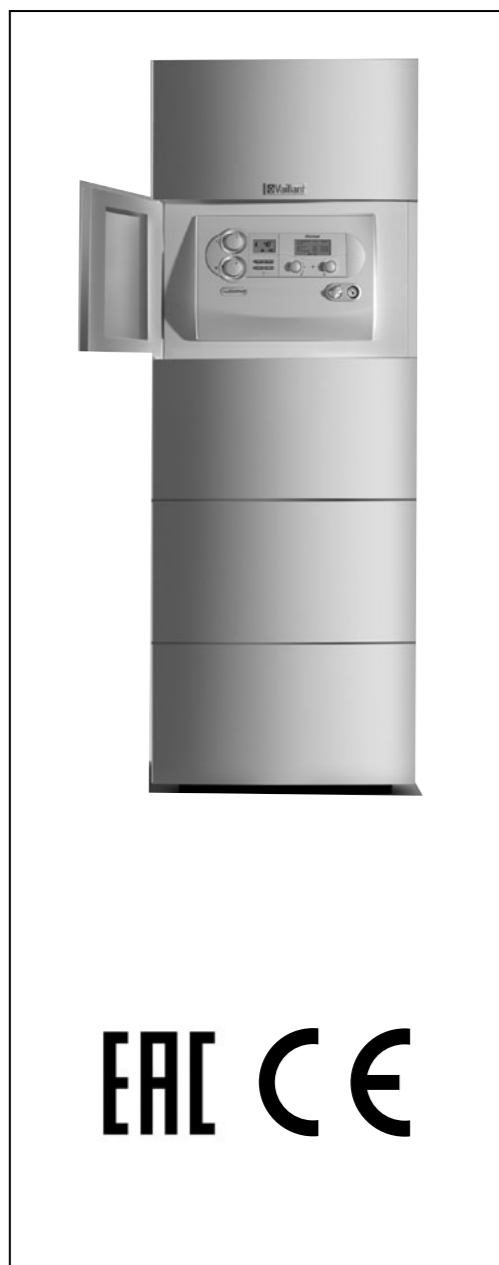
3

3.14. Конденсационная техника

3

3.15. Конденсационная техника

Конденсационные напольные газовые котлы eCoCOMPACT



Описание

- Газовый напольный отопительный аппарат, использующий скрытую теплоту конденсации
- Aqua-Power-Plus: увеличение мощности на ГВС до 21 %
- Модулирующая горелка, диапазон мощности – от 28 % до 100 %
- DIA-System (цифровая информационно-аналитическая система)
- Повышенный комфорт при пользовании ГВС благодаря встроенному водонагревателю с послойным нагревом воды
- Средний КПД за отопительный сезон – 109%⁴⁾

Возможности установки

- Отопление и нагрев воды
- Применим для использования в низкотемпературных системах радиаторного и панельно-лучистого отопления
- Подходит для реконструируемых и строящихся жилых домов и квартир
- Возможность использования воздуха для горения как из помещения, так и снаружи с помощью всех систем дымоходов / воздухопроводов Vaillant для конденсационных котлов
- НЕ ИСПОЛЬЗУЕТСЯ В КАСКАДНЫХ УСТАНОВКАХ

Оснащение

- Спиральный первичный теплообменник из нержавеющей стали
- Пластинчатый вторичный теплообменник
- Частотно-регулируемый насос системы отопления и загрузки бойлера
- Расширительный бак на 12 л
- Система штекерных электрических соединений Pro E
- Автоматический перепускной вентиль с возможностью настройки
- Система Aqua-Kondens (для использования теплоты конденсации при нагреве воды)
- Горелка с предварительным принудительным смешением
- Возможность настройки на частичную мощность для режима отопления
- Электронное зажигание и контроль процесса горения
- Встроенное управление водонагревателем
- Встроенный коммутационный модуль для интерфейса стандарта e-bus

Примечание.

Более подробные технические характеристики представлены в соответствующей технической литературе.

Технические характеристики								
Наименование аппарата	Диапазон полезной тепловой мощности, кВт ⁴⁾	Мощность в режиме ГВС / выход воды, кВт / л ³⁾	Емкость встроенного бойлера, л	Размеры, мм В Ш Г	Присоединительные размеры			
					Газопровод	Дымоход	Контур отопления	Контур ГВС
VSC INT 196/2-C 150 R1	6,1–20,6 ¹⁾ 5,7–19,0 ²⁾	23,0 / 210	100	1350 600 570	G 3/4"	60/100 мм	G 3/4"	G 3/4"
VSC INT 246/2-C 210 R1	9,4–27,0 ¹⁾ 8,7–25,0 ²⁾	28,0 / 300	150	1672 600 570	G 3/4"	60/100 мм	G 3/4"	G 3/4"
VSC INT 246/2-C 170 R1	9,4–27,0 ¹⁾ 8,7–25,0 ²⁾	28,0 / 220	100	1350 600 570	G 3/4"	60/100 мм	G 3/4"	G 3/4"
VSC INT 306/2-C 200 R1	10,8–32,4 ¹⁾ 10,0–30,0 ²⁾	34,0 / 240	100	1350 600 570	G 3/4"	60/100 мм	G 3/4"	G 3/4"

Примечания.
 1) При температуре подающей / обратной линии 40 / 30°C
 2) При температуре подающей / обратной линии 80 / 60°C
 3) Указана мощность в проточном режиме и количество воды температурой 60°C, выдаваемое аппаратом при T_{вн}=15°C.
 4) Данные относятся к низшей рабочей теплоте сгорания и только к отопительному режиму эксплуатации.

Наименование аппарата	Вид газа	Заказной номер	Цена, руб.
VSC INT 196/2-C 150 R1	Природный газ группы H	0010003869	156 613,-
VSC INT 246/2-C 210 R1	Природный газ группы H	0010003878	165 708,-
VSC INT 246/2-C 170 R1	Природный газ группы H	0010003872	174 208,-
VSC INT 306/2-C 200 R1	Природный газ группы H	0010003881	195 458,-

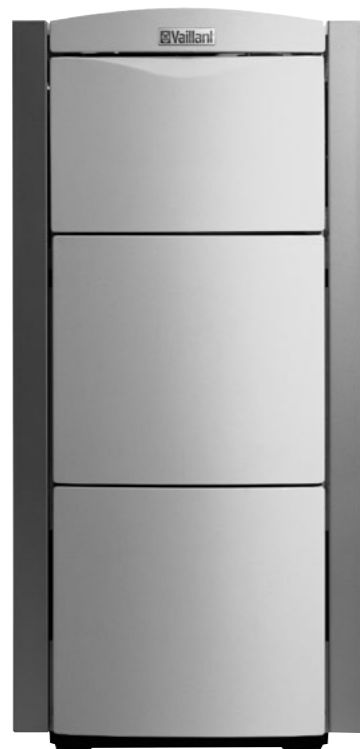
Примечания.
 – Для природного газа группы H значения низшей теплоты сгорания находятся в диапазоне 9,6–11,8 кВт·ч/м³.
 – Для всех аппаратов необходимы группа безопасности системы отопления и группа безопасности водонагревателя.

Системы управления		
Наименование	Заказной номер	Цена, руб.
VRT 30 Позиционный комнатный термостат (230 В, 50 Гц)	300 637	1 870,-
VRT 40 Позиционный или постоянный комнатный регулятор температуры	300 662	1 658,-
calorMATIC 370 Позиционный или постоянный комнатный регулятор температуры с цифровым таймером, программируемым на неделю. Интерфейс e-bus	0020108146	13 133,-
calorMATIC 470 Программируемый на неделю погодозависимый регулятор с ЖК-дисплеем, предназначенный для контура отопления без смесителя. Возможно расширение конфигурации с помощью смесительного модуля VR 61/2. Интерфейс e-bus	0020108132	14 408,-
calorMATIC 630 / 3 Многофункциональный погодозависимый регулятор, крепящийся на стене. Предназначен для управления каскадом двух настенных котлов, двумя контурами отопления со смесителем, одним контуром отопления без смесителя, водонагревателем и циркуляционным насосом горячего водоснабжения. Переназначаемые типы контуров отопления (радиаторное, напольное или калориферное отопление, дополнительный водонагреватель, контур с постоянными параметрами). Возможность создания каскадных установок (до 6 котлов, до 15 контуров отопления с нагрузками различных типов). Интерфейс e-bus	0020092430	28 858,-

Принадлежности		
Наименование	Заказной номер	Цена, руб.
Присоединительные принадлежности		
Комплект гибких присоединительных труб для eCoCOMPACT	0020040911	12 410,-

Конденсационные напольные газовые котлы

ecoVIT / 4



EAC CE



Описание

- Газовый напольный отопительный аппарат, использующий скрытую теплоту конденсации
- Модулирующая горелка, диапазон мощности – от 28 % до 100 %
- DIA-System Plus (расширенная цифровая информационно-аналитическая система с текстовыми сообщениями)
- Содержание NOx в продуктах сгорания <20 мг/кВт.ч
- Средний КПД за отопительный сезон – 109%⁴⁾
- Подготовленный для подключения емкостного водонагревателя actoSTOR VIH K 300/2
- Большой объем воды

Возможности установки

- Отопление и нагрев воды (в комбинации с емкостным водонагревателем)
- Применим для использования в низкотемпературных системах радиаторного и панельно-лучистого отопления
- Подходит для реконструируемых и строящихся жилых домов и квартир
- Возможность использования воздуха для горения как из помещения, так и снаружи с помощью всех систем дымоходов / воздухопроводов Vaillant для конденсационных котлов*

Оснащение

- Корпус котла из стали со змеевиковыми газоходами, теплообмен по противоточному принципу
- Система штекерных электрических соединений Pro E
- Датчик давления воды в системе
- Система Aqua-Kondens (для использования теплоты конденсации при нагреве воды)
- Горелка с предварительным принудительным смешением
- Возможность настройки на частичную мощность для режима отопления и нагрева воды
- Электронное зажигание и контроль процесса горения
- Новые шумогасители гарантируют улучшенный розжиг и крайне низкий уровень шума
- Встроенный коммутационный модуль для интерфейса стандарта e-bus

Примечание.

* Использование системы труб Dn 80 мм PP возможно только в режиме забора воздуха из помещения.

Технические характеристики								
Наименование аппарата	Диапазон полезной тепловой мощности, кВт ⁴⁾	Мощность в режиме нагрева воды, кВт	Кол-во образующегося конденсата ¹⁾ , л / ч	Размеры, мм В Ш Г	Присоединительные размеры			Контур бойлера ³⁾
					Газопровод	Дымоход	Контур отопления	
VKK INT 226 / 4	5,1–22,5 ¹⁾ 8,4–20,0 ²⁾	22,0	2,2	1257 570 691	R 3/4"	80/125 мм	Rp 1"	Rp 1"
VKK INT 286 / 4	5,9–28,9 ¹⁾ 8,1–27,0 ²⁾	27,0	3,0	1257 570 691	R 3/4"	80/125 мм	Rp 1"	Rp 1"
VKK INT 366 / 4	11,0–37,5 ¹⁾ 11,0–34,0 ²⁾	35,0	3,5	1257 570 691	R 3/4"	80/125 мм	Rp 1"	Rp 1"
VKK INT 476 / 4	9,5–47,6 ¹⁾ 15,0–45,0 ²⁾	45,0	4,2	1257 570 691	R 3 / 4"	80/125 мм	Rp 1"	Rp 1"

Примечания.
 1) При температуре подающей / обратной линии 40 / 30°C
 2) При температуре подающей / обратной линии 80 / 60°C
 3) Обратная линия водонагревателя, высокотемпературный контур
 4) Данные относятся к низшей рабочей теплоте сгорания и только к отопительному режиму эксплуатации.

Наименование аппарата	Вид газа	Заказной номер	Цена, руб.
VKK INT 226 / 4	Природный газ группы H	0010007510	144 458,-
VKK INT 286 / 4	Природный газ группы H	0010007514	148 708,-
VKK INT 366 / 4	Природный газ группы H	0010007518	152 958,-
VKK INT 476 / 4	Природный газ группы H	0010007522	169 958,-

Примечания.
 – Для природного газа группы H значения низшей теплоты сгорания находятся в диапазоне 9,6–11,8 кВт.ч/м³.

Системы управления		
Наименование	Заказной номер	Цена, руб.
VRT 30 Позиционный комнатный термостат (230 В, 50 Гц)	300 637	1 870,-
VRT 40 Позиционный или постоянный комнатный регулятор температуры	300 662	1 658,-
calorMATIC 370 Позиционный или постоянный комнатный регулятор температуры с цифровым таймером, программируемым на неделю. Интерфейс e-bus	0020108146	13 133,-
calorMATIC 470 Программируемый на неделю погодозависимый регулятор с ЖК-дисплеем, предназначенный для контура отопления без смесителя. Возможно расширение конфигурации с помощью смесительного модуля VR 61/2. Интерфейс e-bus	0020108132	14 408,-
calorMATIC 630 / 3 Многофункциональный погодозависимый регулятор, крепящийся на стене. Предназначен для управления каскадом двух настенных котлов, двумя контурами отопления со смесителем, одним контуром отопления без смесителя, водонагревателем и циркуляционным насосом горячего водоснабжения. Переназначаемые типы контуров отопления (радиаторное, напольное или калориферное отопление, дополнительный водонагреватель, контур с постоянными параметрами). Возможность создания каскадных установок (до 6 котлов, до 15 контуров отопления с нагрузками различных типов). Интерфейс e-bus	0020092430	28 858,-

Принадлежности		
Наименование	Заказной номер	Цена, руб.
Присоединение к газопроводу		
Проходной газовый кран с противопожарной защитой Rp 3/4"	300 848	2 805,-
Проходной газовый кран с противопожарной защитой Rp 1	300 849	4 803,-
Присоединительные принадлежности		
Комплект присоединительных труб для ecoVIT	305 951	9 775,-
Комплект гибких присоединительных труб для ecoVIT	305 952	13 133,-
Комплект для подключения водонагревателя actoSTOR	0020152977	26 350,-
Группа безопасности котла	307 591	4 590,-
Сливная воронка R 1	000 376	935,-
Присоединительный адаптер 80/125 мм для VKK 476	301 369	3 060,-
Обязательная принадлежность!		

Конденсационные напольные газовые котлы ecoCRAFT



Описание

- Газовый напольный отопительный аппарат, использующий скрытую теплоту конденсации
- Исключительно большой диапазон модуляции – 17 (22)-100 % (в зависимости от типоразмера), высокий КПД, низкое потребление энергии
- DIA-System Plus (расширенная цифровая информационно-аналитическая система с текстовыми сообщениями)

Возможности установки

- Применим для использования в низкотемпературных системах радиаторного и панельно-лучистого отопления
- Подходит для реконструируемых и строящихся индивидуальных и многоквартирных жилых домов, предприятий и общественных зданий
- Исключительная компактность: котел можно занести в помещение без расширения проёмов, не требует много места для установки
- Возможность использования воздуха для горения как из помещения, так и снаружи

Оснащение

- Секционный блок котла из алюминиево-кремниевого сплава
- Система штекерных электрических соединений Pro E
- Датчик минимального давления воды в системе
- Расширенная система контроля температуры теплоносителя и котлового блока
- Горелка с предварительным принудительным смещением
- Электронное зажигание и контроль процесса горения
- Встроенный коммутационный модуль для интерфейса стандарта **eBUS**
- Дистанционный контроль и изменение параметров при помощи **gnetDIALOG**

Примечание.

Более подробные технические характеристики представлены в соответствующей технической литературе.

Технические характеристики							
Наименование аппарата	Диапазон полезной тепловой мощности, кВт ³⁾	Мощность в режиме нагрева воды, кВт	Кол-во образующегося конденсата ¹⁾ , л/ч	Размеры, мм В Ш Г	Размеры соединений		
					Газопровод	Дымоход, Ø мм	Контур отопления
VKK 806/3-E	14,7–84,1 ¹⁾ 13,6–78,2 ²⁾	80	13	1285 695 1240	R 1 1/2"	150	R 2"
VKK 1206/3-E	23,1–121,8 ¹⁾ 21,3–113,4 ²⁾	115,9	20	1285 695 1240	R 1 1/2"	150	R 2"
VKK 1606/3-E	28,4–168,2 ¹⁾ 26,2–156,5 ²⁾	160	27	1285 695 1240	R 1 1/2"	150	R 2"
VKK 2006/3-E	46,2–210,2 ¹⁾ 43,1–196,8 ²⁾	200	34	1285 695 1550	R 1 1/2"	200	R 2"
VKK 2406/3-E	50,4–252,2 ¹⁾ 47,0–236,2 ²⁾	240	40	1285 695 1550	R 1 1/2"	200	R 2"
VKK 2806/3-E	54,7–294,3 ¹⁾ 51,0–275,5 ²⁾	280	47	1285 695 1550	R 1 1/2"	200	R 2"

Примечания.
 1) При температуре подающей / обратной линии 40 / 30°C
 2) При температуре подающей / обратной линии 80 / 60°C
 3) Данные относятся к нижней рабочей теплоте сгорания и только к отопительному режиму эксплуатации.

Наименование аппарата	Вид газа	Заказной номер	Цена, руб.
VKK 806/3-E	Природный газ группы H	0010014130	424 958,-
VKK 1206/3-E	Природный газ группы H	0010014131	467 458,-
VKK 1606/3-E	Природный газ группы H	0010014132	509 958,-
VKK 2006/3-E	Природный газ группы H	0010014133	531 208,-
VKK 2406/3-E	Природный газ группы H	0010014134	552 458,-
VKK 2806/3-E	Природный газ группы H	0010014135	573 708,-

Примечания.
 – Для природного газа группы H значения нижней теплоты сгорания находятся в диапазоне 9,6–11,8 кВт·ч/м³.

Системы управления		
Наименование	Заказной номер	Цена, руб.
calorMATIC 470 Программируемый на неделю погодозависимый регулятор с ЖК-дисплеем, предназначенный для контура отопления без смесителя. Возможно расширение конфигурации с помощью смесительного модуля VR 61/2. Интерфейс e-bus	0020108132	14 408,-
calorMATIC 630/3 Многофункциональный погодозависимый регулятор, крепящийся на стене. Предназначен для управления каскадом двух настенных котлов, двумя контурами отопления со смесителем, одним контуром отопления без смесителя, водонагревателем и циркуляционным насосом горячего водоснабжения. Переназначаемые типы контуров отопления (радиаторное, напольное или калориферное отопление, дополнительный водонагреватель, контур с постоянными параметрами). Возможность создания каскадных установок (до 6 котлов, до 15 контуров отопления с нагрузками различных типов). Интерфейс e-bus	0020092430	28 858,-

Принадлежности		
Наименование	Заказной номер	Цена, руб.
Гидравлические принадлежности		
Устройство нейтрализации конденсата	009 730	24 778,-
Установка нейтрализации конденсата	301 374	42 458,-
Реагент для устройства нейтрализации конденсата	009 741	1 870,-
Патрон для смягчения подпиточной воды	301 363	33 958,-
Гидравлический разделитель WH 95	306 721	18 275,-
Гидравлический разделитель WH 160	306 726	51 000,-
Гидравлический разделитель WH 280	306 725	66 300,-
Насос контура котла для VKK 806/3...1606/3	309 442	18 148,-
Насос контура котла для VKK 2006/3...2406/3	309 443	32 683,-
Насос контура котла для VKK 2806/3	0020016930	27 158,-
Насос контура котла с частотным регулированием для 806/3...1606/3	0020022253	96 773,-
Насос контура котла с частотным регулированием для 2006/3...2406/3	0020022254	100 003,-
Насос контура котла с частотным регулированием для 2806/3	0020022255	155 550,-
Группа безопасности котла до 80 кВт	0020060828	9 988,-
Группа безопасности котла до 200 кВт	0020060829	13 473,-
Коммутационный модуль VR 34 для линейного управляющего сигнала 0-10 В	0020017897	3 655,-

Принадлежности для ecoTEC plus и ecoCOMPACT (системы дымоходов)

Концентрическая система «труба в трубе» (60/100 мм) PP для прохода сквозь стену или крышу и подключения к системе жёстких труб Dn 80 мм PP

Принадлежности		
Наименование	Заказной номер	Цена, руб.
Вертикальный проход через плоскую или наклонную крышу		
Базовый комплект для вертикального прохода через крышу. Состоит из участка трубы для притока воздуха / отвода продуктов сгорания длиной 1,53 м, колпака и крепежных хомутов. Цвет: чёрный	303 900	5 738,-
То же. Цвет: красный	303 901	5 738,-
Удлинитель трубы дымохода, 1 м (чёрный)	303 002	5 313,-
Удлинитель трубы дымохода, 1 м (красный)	303 003	4 888,-
Решётка для улавливания льда. Для вертикального прохода через крышу. Цвет: чёрный	303 096	18 828,-
Манжета из пластмассы для оформления пересечения плоской крыши	009 056	2 550,-
Элемент из пластмассы для пересечения кривой крыши с уклоном 25° – 45°. Цвет: чёрный	009 076	2 890,-
То же. Цвет: красный	300 850	1 785,-
Адаптер для элемента черепицы производства Klöber. Цвет: чёрный	009 058	1 020,-
Горизонтальный проход через стену или крышу		
Базовый комплект для горизонтального прохода через стену или крышу. Состоит из участка трубы для притока воздуха / отвода продуктов сгорания длиной 0,8 м, отвода 87°, двух соединительных хомутов (на внутреннюю / внешнюю трубу) и двух декоративных розеток для оформления прохода через стену.	303 922	7 438,-
Дополнительные принадлежности (для всех систем 60/100 мм) PP		
Удлинительная труба с соединительным хомутом 0,5 м	303 902	1 870,-
Удлинительная труба с соединительным хомутом 1,0 м	303 903	2 805,-
Удлинительная труба с соединительным хомутом 2,0 м	303 905	4 633,-
Удлинительная труба телескопическая 0,5...0,8 м	303 906	6 503,-
Отвод 87°	303 910	1 700,-
Отвод 45° (2 шт.)	303 911	2 805,-
Отвод 87° с ревизией	303 916	4 633,-
Обходная телескопическая вставка	303 919	6 588,-
Участок трубы с ревизией, 0,23 м	303 918	4 250,-
Разделяющее устройство 60/100 мм PP	303 915	2 805,-
Подключение дымо- / воздуховода 60/100 мм PP к жёсткому или гибкому дымоходу Dn 80 мм в шахте		
Базовый комплект для эксплуатации с забором воздуха снаружи или из помещения. Состоит из участка длиной 0,5 м для прохода через стенку шахты, отвода 87° с ревизией, одной декоративной розетки для оформления прохода через стенку шахты, отвода с опорной консолью для установки внутри шахты с подключением к дымоходу Dn 80 мм	303 920	7 948,-
Оголовок шахты для трубы Dn 80 мм (нержавеющая сталь)	0020021007	8 628,-
Удлинение трубы дымохода Dn 80 мм (1 м, нержавеющая сталь)	0020025741	4 463,-
Крышка с сеткой для отвода 87° 60/100 мм PP для устройства забора воздуха из помещения	303 924	2 975,-
Переходные элементы		
Набор для подключения системы 60/100 мм PP к дымоходу LAS	303 923	7 948,-
Присоединительный адаптер 80/125 мм PP для ecoTEC plus	303 926	1 105,-
Компоненты систем труб 80/125 мм PP, жёстких и гибких труб Dn 80 мм PP см. на стр. 3.14 и далее.		

Принадлежности для конденсационных котлов – системы дымоходов

Концентрическая система «труба в трубе» (80/125 мм) PP для прохода сквозь стену или крышу и прокладки по фасаду здания

Принадлежности		
Наименование	Заказной номер	Цена, руб.
Вертикальный проход через плоскую или наклонную крышу		
Базовый комплект для вертикального прохода через крышу. Состоит из участка трубы для притока воздуха / отвода продуктов сгорания длиной 1,53 м, колпака и крепежных хомутов. Цвет: чёрный	303 200	7 948,-
То же. Цвет: красный	303 201	7 948,-
Решётка для улавливания льда. Для вертикального прохода через крышу. Цвет: чёрный	303 096	18 828,-
Манжета из пластмассы для оформления пересечения плоской крыши	009 056	2 550,-
Элемент из пластмассы для пересечения кривой крыши с уклоном 25° – 45°. Цвет: чёрный	009 076	2 890,-
То же. Цвет: красный	300 850	1 785,-
Адаптер для элемента черепицы производства Klöber. Цвет: чёрный	009 058	1 020,-
Горизонтальный проход через стену или крышу		
Базовый комплект для горизонтального прохода через стену или крышу. Состоит из участка трубы для притока воздуха / отвода продуктов сгорания длиной 1,0 м, отвода 87°, двух соединительных хомутов (на внутреннюю / внешнюю трубу) и двух декоративных розеток для оформления прохода через стену.	303 209	8 033,-
Прокладка дымоотводящих труб по фасаду		
Базовый комплект дымоотводящих труб для прокладки по фасаду. Состоит из участка трубы для притока воздуха / отвода продуктов сгорания длиной 1,0 м для прохода через стену, тройника 87° с ревизионным отверстием, поворота с опорой для установки на наружную стену, отрезка трубы длиной 0,12 м для забора наружного воздуха, оголовка длиной 1,2 м и двух декоративных розеток для оформления прохода через стену (1 разъёмная).	0020042748	29 708,-
Принадлежности для удлинения и изменения конфигурации дымоотводящей трубы, прокладываемой по фасаду		
Хомут с мягкими вставками для фасадного участка трубы с крепежом к стене	0020042751	3 825,-
Удлинительный фасадный участок трубы (длина – 1,0 м)	0020042754	4 548,-
Отвод 45° для участка трубы, прокладываемой по фасаду (2 шт.)	0020042757	6 928,-
Фасадный участок трубы с ревизионным отверстием	0020042759	6 163,-
Дополнительные принадлежности (для всех систем 80/125 мм) PP		
Удлинительная труба с соединительным хомутом 0,5 м	303 202	2 125,-
Удлинительная труба с соединительным хомутом 1,0 м	303 203	2 890,-
Удлинительная труба с соединительным хомутом 2,0 м	303 205	5 228,-
Набор для подключения системы 80/125 мм PP к дымоходу LAS	303 208	13 388,-
Отвод 87°	303 210	2 125,-
Базовый набор для прокладки трубы 80/125 мм в шахте	303 220	17 935,-
Подключение дымо- / воздуховода (80/125 мм) PP к жёсткому или гибкому дымоходу Dn 80 мм		
Базовый комплект для эксплуатации с забором воздуха снаружи или из помещения. Состоит из участка длиной 0,5 м для прохода через стенку шахты, тройника 87° с ревизионным отверстием, одной декоративной розетки для оформления прохода через стенку шахты, поворота с опорной консолью для установки внутри шахты с подключением к дымоходу Dn 80 мм и алюминиевого оголовка длиной 1 м без муфты.	303 250	11 220,-

Принадлежности для конденсационных котлов (системы дымоходов)

Концентрическая система «труба в трубе» (80/125 мм) PP для подключения к жёсткому или гибкому дымоходу Dn 80 мм, проложенному внутри существующей шахты

Принадлежности		
Наименование	Заказной номер	Цена, руб.
Жёсткий дымоход Dn 80 мм PP для прокладки внутри существующей шахты		
Разделительный адаптер для подключения труб Dn 80 мм	303 938	2 975,-
Пластина-адаптер для VU 656	0020015445	1 870,-
Участок дымохода Dn 80 мм со сливом конденсата	303 251	2 083,-
Прямой участок Dn 80 мм (длина – 0,5 м)	303 252	808,-
Прямой участок Dn 80 мм (длина – 1,0 м)	303 253	1 020,-
Прямой участок Dn 80 мм (длина – 2,0 м)	303 255	1 700,-
Прямой участок Dn 80 мм длиной 0,25 м с ревизионным отверстием	303 256	1 190,-
Отвод 15° Dn 80 мм (2 шт.)	303 257	2 295,-
Отвод 30° Dn 80 мм (2 шт.)	303 258	2 210,-
Отвод 45° Dn 80 мм (2 шт.)	303 259	850,-
Отвод 87° Dn 80 мм	303 263	595,-
Отвод 87° опорной консолью Dn 80 мм PP	303 265	2 125,-
Полипропиленовый колпак шахты с оголовком и забором воздуха	303 963	6 503,-
Алюминиевый колпак шахты с оголовком и забором воздуха	303 261	6 503,-
Распоры дымохода Dn 80 мм для его фиксации в шахте (7 шт.)	009 494	1 530,-
Гибкий дымоход Dn 80 мм PP для прокладки внутри существующей шахты		
Набор 1. Основные элементы Состоит из полипропиленового колпака шахты с оголовком и забором воздуха, одного соединительного элемента со штуцером, крепления дымохода из гибкой трубы Dn 80 мм внутри шахты, материалов для крепежа и герметизации	303 510	13 898,-
Набор 2. Элемент гибкого дымохода Dn 80 мм с ревизионным отверстием	303 511	3 910,-
Набор 3. Соединительный элемент гибкого дымохода Dn 80 мм	303 512	3 230,-
Набор 4. Монтажный комплект для протяжки гибкого дымохода Dn 80 мм. Состоит из конической гирьки и 15 м троса	303 513	1 360,-
Набор 5. Гибкий дымоход Dn 80 мм длиной 15 м и держатели для его фиксации в канале шахты (7 шт.)	303 514	36 890,-
Дополнительные принадлежности (для всех систем 80/125 мм) PP		
Отвод 45° (2 шт.)	303 211	4 165,-
Разделяющее устройство	303 215	2 040,-
Тройник 87° с ревизионным отверстием	303 217	5 738,-
Дополнительные принадлежности (для всех систем 80/125 мм) PP		
Участок трубы с ревизионным отверстием длиной 0,25 м	303 218	3 060,-
Хомуты 125 мм для закрепления на стене (5 шт.)	303 616	1 870,-
Адаптер с измерительными штуцерами для VKK 476 / 2	301 369	3 060,-

Принадлежности для конденсационных котлов – системы дымоходов

Каскадная система дымоходов Dn 130 мм из полипропилена. Для подключения к общему дымоходу от 2 до 4 аппаратов ecoTEC. Забор воздуха из помещения.

Принадлежности		
Наименование	Заказной номер	Цена, руб.
Каскадная система дымоходов Dn 130 мм из полипропилена. Для подключения к общему дымоходу от 2 до 4 аппаратов ecoTEC. Забор воздуха из помещения.		
Обратный клапан дымохода Dn 80 мм	303 960	15 598,-
Базовый набор для каскада из двух аппаратов	0020042761 ¹⁾	45 008,-
Базовый набор для прокладки дымохода Dn 130 мм в шахте	0020042762 ¹⁾	20 443,-
Расширяющий набор для 3-го аппарата каскада	0020042908 ¹⁾	38 250,-
Расширяющий набор для 3-го и 4-го аппарата каскада	0020042909 ¹⁾	57 375,-
Удлинительная труба Dn 130 мм (1,0 м)	0020042769	6 248,-
Удлинительная труба Dn 130 мм (2,0 м)	0020042770	10 158,-
Ревизия Dn 130 мм	0020042764	7 183,-
Отвод 87°	0020042765	3 910,-
Отвод 45°	0020042766	7 438,-
Внимание! Для создания каскада из двух аппаратов обязательно понадобятся наборы 0020042761+0020042762, для каскада из трех аппаратов – 0020042761+0020042762+0020042908, для каскада из четырех аппаратов – 0020042761+0020042762+0020042909. Подробности см. в технической литературе Vaillant. Для каскадов из двух VU 656 требуется обратный клапан 303 960 на каждый котёл. Обязательна проверка длины и формы всех участков каскадной системы дымоходов на максимальные величины по методике, изложенной в технической литературе Vaillant!		

Принадлежности для конденсационных котлов ecoCRAFT (системы дымоходов)

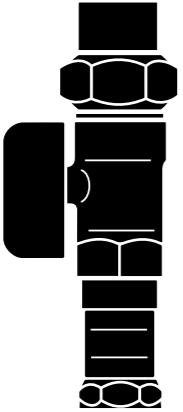
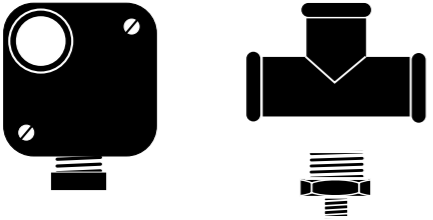
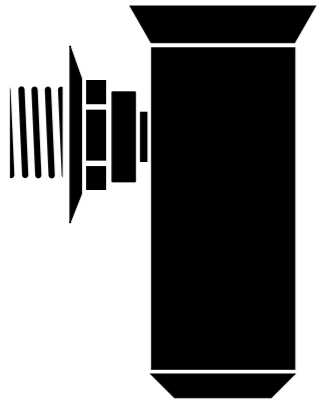
Принадлежности		
Наименование	Заказной номер	Цена, руб.
Базовый набор S2 для установки дымохода Dn 130 мм в шахте	0020042762	20 443,-
Набор для подключения дымохода к котлу VKK 806/3...1606/3 с переходником 130-150 мм	0020060589	12 665,-
Базовый набор S3 для устройства воздухозабора Dn 130 мм PP	0020060591	2 380,-
Комплект удлинительных труб Dn 130 мм PP (10м)	0020063137	60 053,-
Распорки дымохода Dn 130 мм в шахте (7 шт.)	0020042763	2 040,-
Отвод Dn 130 мм PP 87°	0020042765	3 910,-
Отвод Dn 130 мм PP 45° (2 шт.)	0020042766	7 438,-
Отвод Dn 130 мм PP 30° (2 шт.)	0020042767	8 033,-
Отвод Dn 130 мм PP 15° (2 шт.)	0020042768	8 033,-
Труба с ревизией, Dn 130 мм PP	0020042764	7 183,-
Базовый набор S1 для подключения двух аппаратов к дымоходу Dn 130 мм в шахте	0020042761	45 008,-
Расширяющий набор S3 для подключения 3-го аппарата к дымоходу Dn 130 мм	0020042908	38 250,-
Расширяющий набор S3 для подключения 3-го и 4-го аппаратов к дымоходу Dn 130 мм	0020042909	57 375,-

Принадлежности для конденсационных котлов

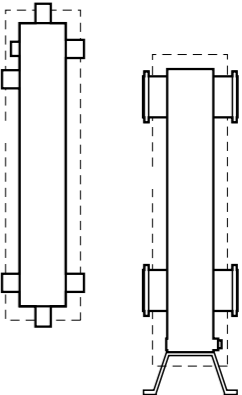
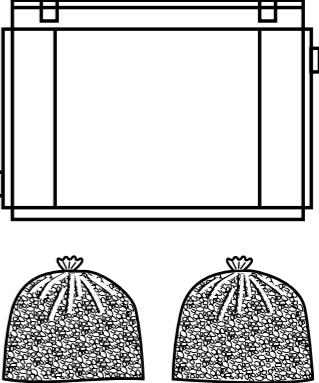

Принадлежности для монтажа	3.27
Присоединение к газопроводу	3.28
Гидравлические принадлежности	3.29
Электромонтажные принадлежности	3.32

Системы дымоходов	3.33
--------------------------	-------------

Принадлежности для монтажа
Присоединение к газопроводу

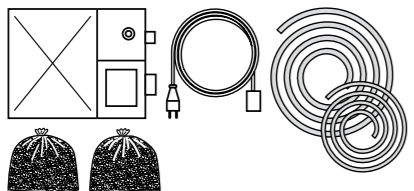
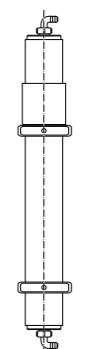

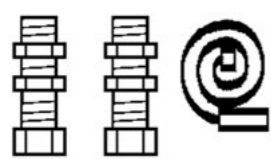
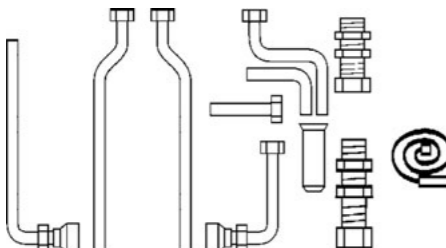
Наименование	Заказной номер	Цена, руб.	
	Проходной газовый кран с противопожарной защитой Хромированный корпус и соединительная часть, маховичок из пластмассы		
	Rp 3/4	300 848	2 805,-
	Rp 1	300 849	4 803,-
	Устройство слежения за минимальным давлением газа	05-0507	3 841,-
	Тройник Rp 3/4	45-8314	468,-
	Переходник R 3/4 x R 1/4	45-8315	383,-
	Диапазон установки – от 2,5 до 50 мбар. Коммутируемые цепи – 10 А, 250 В. Устанавливается на газопроводе перед газовым аппаратом. При падении давления газа ниже заданного уровня отключает аппарат, разрывая электрическую цепь управления без выхода аппарата на сбой по наличию пламени. После возобновления подачи газа аппарат автоматически возобновляет работу.		
	Наименование	Заказной номер	Цена, руб.
	Сливная воронка R 1	000 376	935,-
С сифоном и декоративной розеткой			

Принадлежности для монтажа
Гидравлические принадлежности

Наименование	Заказной номер	Цена, руб.	
Сервисные краны 11/2"	0020059560	5 392,-	
Без рисунка			
	Наименование	Заказной номер	Цена, руб.
	Гидравлический разделитель с теплоизоляцией		
	WH 40 3,5 м³/ч, штуцеры Rp 2"	306 720	16 150,-
	WH 95 8 м³/ч, штуцеры Rp 2"	306 721	18 275,-
	WH 160 12 м³/ч, фланцы Dn 65 мм	306 726	51 000,-
	WH 280 21,5 м³/ч, фланцы Dn 80 мм	306 725	66 300,-
Поставляется вместе с котлом VU 466 и VU 656. При создании каскада из котлов есоТЕС по специальному согласованию поставляется один разделитель на несколько аппаратов.			
	Наименование	Заказной номер	Цена, руб.
	Устройство нейтрализации конденсата	009 730	24 778,-
Предназначено для установок мощностью до 350 кВт. Состоит из пластикового бака с реагентом.			
	Наименование	Заказной номер	Цена, руб.
	Реагент для устройства нейтрализации конденсата	009 741	1 870,-
Упаковка 5 кг			
Без рисунка			

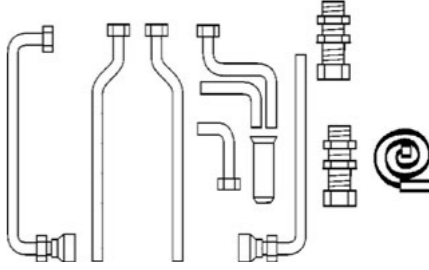
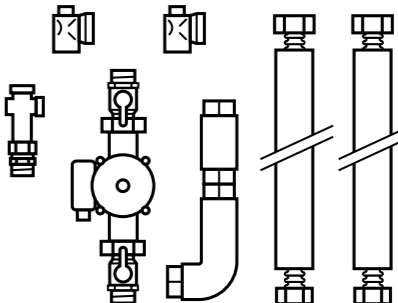
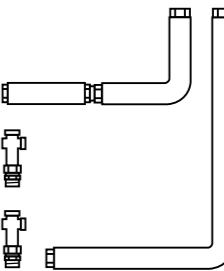
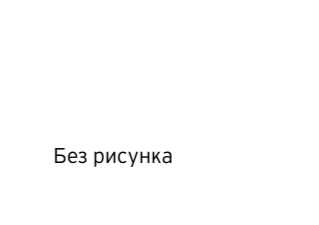
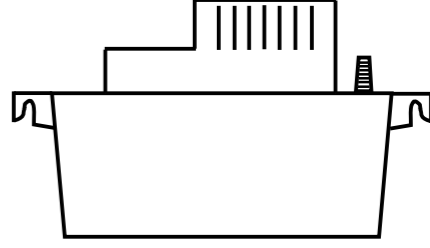
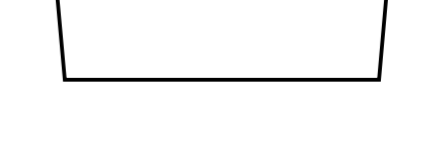
Принадлежности для монтажа

Гидравлические принадлежности

Наименование	Заказной номер	Цена, руб.	
	Установка нейтрализации конденсата	301 374	42 458,-
<p>Установка с насосом для принудительного залпового сброса конденсата. Для установок мощностью до 200 кВт. Применяется реагент арт. № 009 741.</p>			
	Патрон для смягчения подпиточной воды со счетчиком расхода	301 363	33 958,-
<p>Для заполнения и подпитки систем отопления водой с повышенным уровнем жёсткости. Запас реагента рассчитан на 2000 л воды, снижение карбонатной жёсткости с 8 до 2,15 мг.экв/л. Максимальный расход подпиточной воды – 7,6 л/мин.</p>			
	Реагент для смягчения подпиточной воды	0020056596	14 323,-
<p>Упаковка 5 кг</p>			
	Комплект переходников для подключения водонагревателя	306 264	2 125,-
<p>Используется для подключения ёмкостных водонагревателей любого типа к аппарату ecoTEC plus. Включает в себя присоединительные штуцеры и датчик водонагревателя.</p>			
	Комплект для подключения VIH R 120 или R 150 к ecoTEC plus VU (скрытый монтаж)	305 969	4 973,-
<p>Используется для гидравлического соединения котла серии plus с водонагревателем. Включает комплект соединительных труб и штуцеров, сливную воронку, датчик водонагревателя.</p> <p>Внимание! Используется только для аппаратов со встроенным трёхходовым переключающим вентилем. Дополнительно следует заказать группу безопасности 0020060434.</p>			

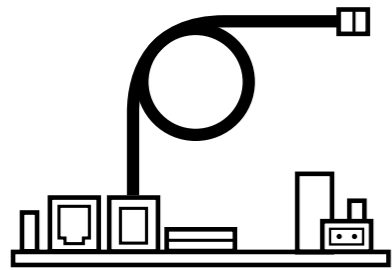
Принадлежности для монтажа

Гидравлические принадлежности

Наименование	Заказной номер	Цена, руб.	
	Комплект для подключения VIH R 120 или R 150 к ecoTEC plus VU (открытый монтаж)	305 970	5 483,-
<p>Используется для гидравлического соединения котла серии plus с водонагревателем. Включает комплект соединительных труб и штуцеров, сливную воронку, датчик водонагревателя.</p> <p>Внимание! Используется только для аппаратов со встроенным трёхходовым переключающим вентилем. Дополнительно следует заказать группу безопасности 0020060434.</p>			
	Набор для подключения бойлера actoSTOR к котлу ecoVIT	0020152977	26 350,-
<p>Для прямого гидравлического соединения водонагревателя actoSTOR с котлом ecoVIT. Состоит из циркуляционного насоса с кабелем, гибких металлических шлангов теплоизоляции, фитингов, обратного клапана.</p>			
	Комплект присоединительных труб для ecoVIT (жёсткий)	305 951	9 775,-
<p>Набор соединительных трубок и фитингов для открытой прокладки труб водоснабжения. Дополнительно необходима группа безопасности.</p>			
	Набор для подключения ecoCOMPACT (открытый монтаж)	0020040911	12 410,-
<p>Набор гибких соединительных трубок и фитингов для открытой прокладки труб отопления, водоснабжения и циркуляционной линии ГВС. Дополнительно необходима группа безопасности.</p> <p>Внимание! Рекомендуется установка расширительного бака на линию ГВС.</p>			
	Насос для удаления конденсата	301 368	15 258,-
<p>Необходим для котлов ecoVIT, если подключение к канализационной сети находится выше основания котла. Устанавливается на полу или крепится к стене.</p>			
	Насос для удаления конденсата ecoLEVEL	306 287	11 390,-
<p>Необходим для котлов ecoTEC 35 и 46 кВт, если подключение к канализационной сети находится выше штуцера слива конденсата. Монтаж на стене.</p>			

Принадлежности для монтажа
Электромонтажные принадлежности

Наименование	Заказной номер	Цена, руб.
Модуль «2 из 7» для управления внешними устройствами	0020017744	2 380,-
<p>Совмещает в себе 6 функций управления внешними устройствами: циркуляционный насос ГВС, дополнительный циркуляционный насос системы отопления, внешний отсекающий клапан газопровода, блокировка вытяжного кухонного колпака, передача сигнала сбоя на диспетчерский пункт, управление внешним клапаном дымохода. Можно использовать 2 функции одновременно в любом сочетании. К аппарату подключается только один дополнительный блок. Встраивается в клеммный шкаф.</p>		



3

3.32. Конденсационная техника

Системы дымоходов

Вертикальный проход через крышу (60/100 мм PP) для ecoTEC plus и ecoCOMPACT

Принадлежности	Заказной номер
5 Базовый комплект для вертикального прохода через крышу 60/100 мм PP Цвет: чёрный	303 900
Цвет: красный	303 901
2 Элемент для оформления пересечения кривой крыши Цвет: чёрный	009 076
Цвет: красный	300 850
Адаптер для черепицы Klöber Цвет: чёрный	009 058
альтернатива: Манжета для оформления пересечения плоской крыши	009 056
2 Отвод 87° 60/100 мм PP с ревизионным отверстием	303 916
3 Удлинительная труба 60/100 мм PP 0,5 м	303 902
1,0 м	303 903
2,0 м	303 905
4 Отвод 60/100 мм PP 87°	303 916
45° (2 шт.)	303 911
5 Участок трубы 60/100 мм PP с ревизионным отверстием	303 918
6 Разделяющее устройство 60/100 мм PP	303 915
8 Удлинитель дымохода Dn 60 мм (1 м) Цвет: чёрный	303 002
Цвет: красный	303 003
Крышка с сеткой для отвода 87° 60/100 мм PP для устройства забора воздуха из помещения (см. стр. 3.52)	303 924


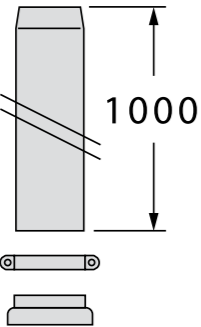
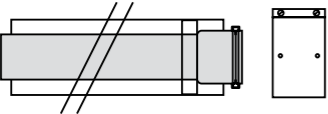
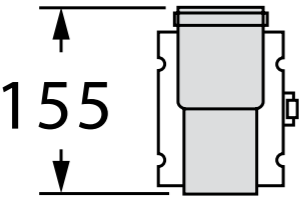
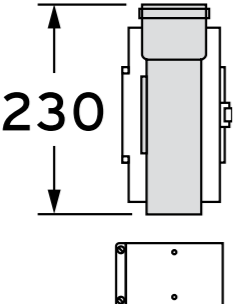
Система 60/100 мм PP подходит для конденсационных котлов до 34 кВт!
Данная иллюстрация приведена только в качестве примера.
При проектировании необходимо соблюдать рекомендации, приведенные в соответствующей технической литературе Vaillant, а также соответствующие местные требования и предписания.

3

3.33. Конденсационная техника

Системы дымоходов

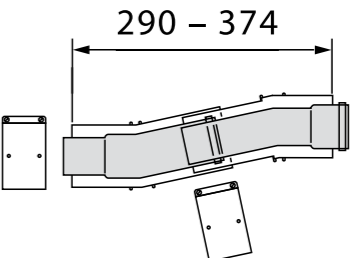
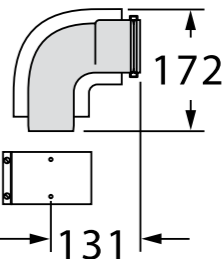
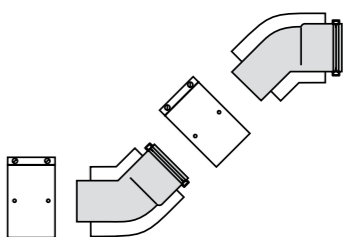
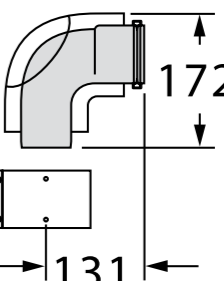
Вертикальный проход через крышу (60/100 мм PP) для ecoTEC plus и ecoCOMPACT

	Наименование	Заказной номер	Цена, руб.
	Базовый комплект для вертикального прохода через крышу 60/100 мм PP		
	Цвет: черный	303 900	5 738,-
	Цвет: красный	303 901	5 738,-
Состоит из участка трубы для притока воздуха / отвода продуктов сгорания. В комплекте с соединительным хомутом. Используется совместно с № 009 076, № 300 850 или № 009 056. При необходимости надставляется удлинителем 303 002 или 303 003.			
	Наименование	Заказной номер	Цена, руб.
	Удлинитель дымохода для вертикального прохода через крышу 60/100 мм PP		
	Цвет: черный (1 м)	303 002	5 313,-
	Цвет: красный (1 м)	303 003	4 888,-
Используется совместно с № 303 900, № 303 901.			
	Наименование	Заказной номер	Цена, руб.
	Удлинительная труба 60/100 мм PP		
	0,5 м	303 902	1 870,-
	1,0 м	303 903	2 805,-
	2,0 м	303 905	4 633,-
Телескопическая (0,5...0,8 м)	303 906	6 503,-	
В комплекте с соединительным хомутом. Для удлинения системы концентрических труб дымо- / воздуховода 60/100 мм PP.			
	Наименование	Заказной номер	Цена, руб.
	Разделяющее устройство 60/100 мм PP	303 915	2 805,-
Для концентрического дымо- / воздуховода 60/100 мм PP.			
	Наименование	Заказной номер	Цена, руб.
	Участок трубы с ревизионным отверстием, длина – 0,23 м, 60/100 мм PP	303 918	4 250,-
Для концентрического дымо- / воздуховода 60/100 мм PP. В комплекте с соединительным хомутом.			

3.34

Системы дымоходов

Вертикальный проход через крышу (60/100 мм PP) для ecoTEC plus и ecoCOMPACT

Наименование	Заказной номер	Цена, руб.	
Обходная концентрическая телескопическая вставка 60/100 мм PP	303 919	6 588,-	
Для устранения возможных несоосностей при сборке систем дымоходов 60/100 мм, ошибок при пробивке отверстий в перекрытиях, обхода неустраняемых препятствий при прокладке и т. д.			
Наименование	Заказной номер	Цена, руб.	
Отвод 87° 60/100 мм PP	303 910	1 700,-	
Для изменения конфигурации концентрического дымо- / воздуховода 60/100 мм PP. В комплекте с соединительным хомутом.			
Наименование	Заказной номер	Цена, руб.	
Отвод 45° (2 шт.) 60/100 мм PP	303 911	2 805,-	
Для изменения конфигурации концентрического дымо- / воздуховода 60/100 мм PP. В комплекте с соединительным хомутом.			
Наименование	Заказной номер	Цена, руб.	
Отвод 87° с ревизией 60/100 мм PP	303 916	4 633,-	
Для изменения конфигурации концентрического дымо- / воздуховода 60/100 мм PP. В комплекте с соединительным хомутом.			

3.35

3

3.34. Конденсационная техника

3

3.35. Конденсационная техника

Системы дымоходов

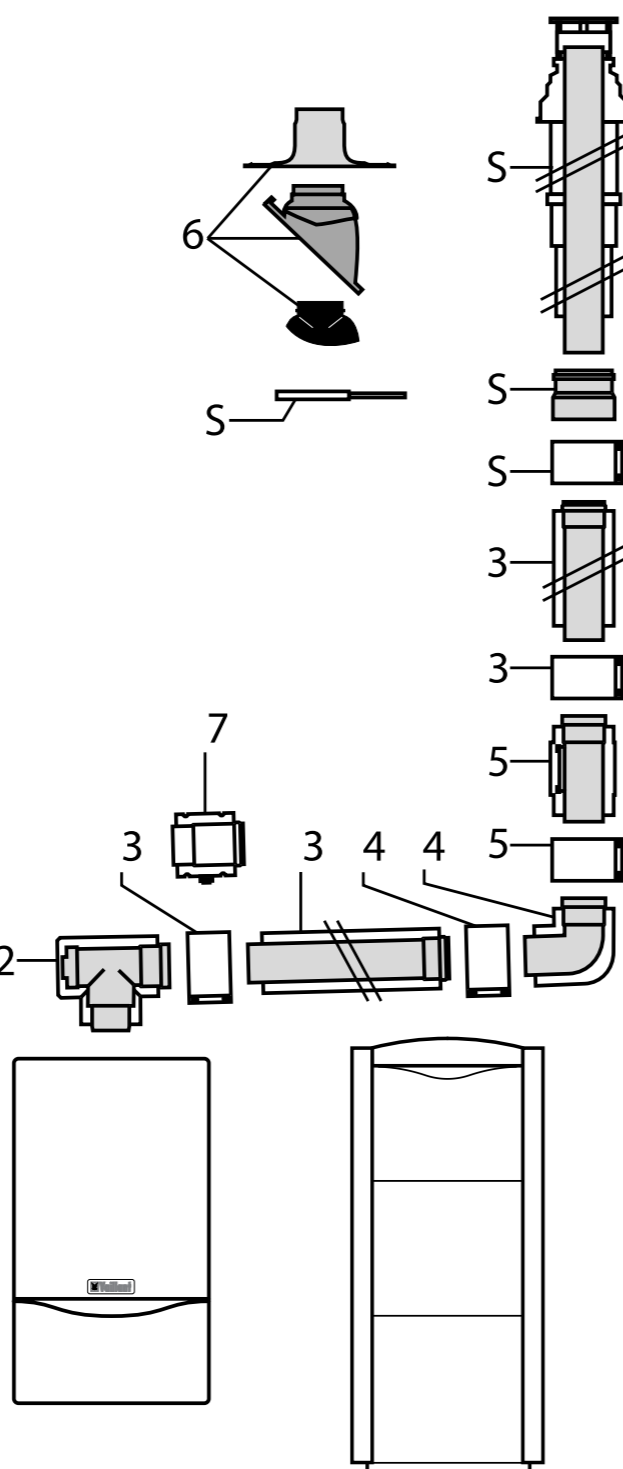
Вертикальный проход через крышу (80/125 мм) для ecoTEC plus, ecoCOMPACT, ecoVIT

Системы дымоходов

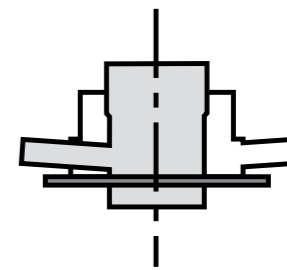

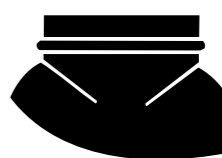
Вертикальный проход через крышу (80/125 мм) для ecoTEC plus, ecoCOMPACT, ecoVIT

Принадлежности Заказной номер

- 5 Базовый комплект для вертикального прохода через крышу 80/125 мм PP**
Цвет: чёрный 303 200
Цвет: красный 303 201
- 2 Тройник 87° 80/125 мм PP с ревизионным отверстием** 303 217
- 3 Удлинительная труба 80/125 мм PP**
0,5 м 303 202
1,0 м 303 203
2,0 м 303 205
- 4 Отвод 80/125 мм PP**
87° 303 210
45° (2 шт.) 303 211
- 5 Участок трубы 80/125 мм PP с ревизионным отверстием** 303 218
- 6 Элемент для оформления пересечения кривой крыши**
Цвет: чёрный 009 076
Цвет: красный 300 850
Адаптер для черепицы Klöber
Цвет: чёрный 009 058
альтернатива:
Манжета для оформления пересечения плоской крыши 009 056
- 7 Разделяющее устройство 80/125 мм PP** 303 215

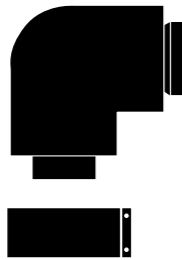
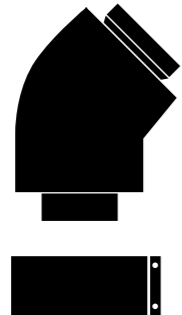

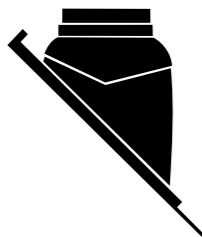
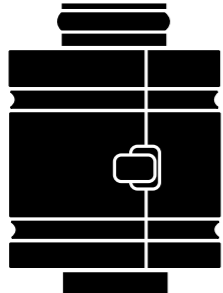


Данная иллюстрация приведена только в качестве примера.
При проектировании необходимо соблюдать рекомендации, приведенные в соответствующей технической литературе Vaillant, а также соответствующие местные требования и предписания.

Наименование	Заказной номер	Цена, руб.	
Адаптер 80/125 мм PP для ecoTEC plus и ecoCOMPACT	303 926	1 105,-	
Используется вместо установленного на аппарате штуцера для подключения к коаксиальной системе дымоходов / воздухопроводов 60/100 мм PP при необходимости использования любой из систем 80/125 мм PP.			
Наименование	Заказной номер	Цена, руб.	
Базовый комплект для вертикального прохода через крышу 80/125 мм PP			
Цвет: чёрный	303 200	7 948,-	
Цвет: красный	303 201	7 948,-	
Состоит из участка трубы для притока воздуха / отвода продуктов сгорания длиной 1,53 м с оголовком. В комплекте с соединительным хомутом. Используется совместно с № 009 076, № 300 850 или № 009 056.			
Наименование	Заказной номер	Цена, руб.	
Адаптер для черепицы производства Klöber (Grundplatte Typ KR)			
Цвет: чёрный	009 058	1 020,-	
Используется только совместно с № 009 076 или № 300 850.			

Системы дымоходов

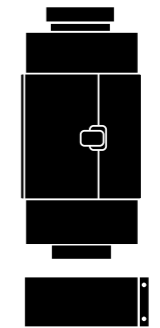
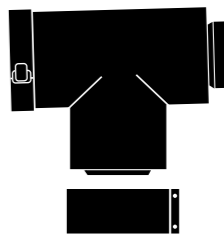

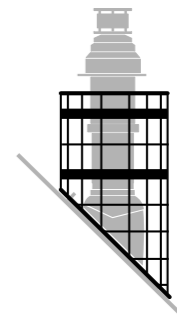

Вертикальный проход через крышу (80/125 мм) для ecoTEC plus, ecoCOMPACT, ecoVIT

	Наименование	Заказной номер	Цена, руб.
	Отвод 87° 80/125 мм PP	303 210	2 125,-
Для изменения конфигурации концентрического дымо-/воздуховода 80/125 мм PP. В комплекте с соединительным хомутом.			
	Наименование	Заказной номер	Цена, руб.
	Отвод 45° (2 шт.) 80/125 мм PP	303 211	4 165,-
Для изменения конфигурации концентрического дымо-/воздуховода 80/125 мм PP. В комплекте с соединительным хомутом.			
	Наименование	Заказной номер	Цена, руб.
	Манжета для оформления пересечения дымоходом/воздуховодом плоской крыши	009 056	2 550,-
Для оформления пересечения плоской крыши вертикальным отрезком дымо-/воздуховода 80/125 мм PP из комплекта № 303 200 или № 303 201. Является альтернативой применению № 009 076 или № 300 850.			
	Наименование	Заказной номер	Цена, руб.
	Элемент из пластмассы для оформления пересечения дымоходом/воздуховодом кося крыши с уклоном 25°– 45°		
	Цвет: чёрный	009 076	2 890,-
	Цвет: красный	300 850	1 785,-
Для оформления пересечения кося крыши вертикальным отрезком дымо-/воздуховода 80/125 мм PP из комплекта № 303 200 или № 303 201.			
	Наименование	Заказной номер	Цена, руб.
	Разделяющее устройство 80/125 мм PP	303 215	2 040,-
Для концентрического дымо-/воздуховода 80/125 мм PP.			

3.38

Системы дымоходов

Вертикальный проход через крышу (80/125 мм) для ecoTEC plus, ecoCOMPACT, ecoVIT

	Наименование	Заказной номер	Цена, руб.
	Участок трубы с ревизионным отверстием (длина – 0,25 м) 80/125 мм PP	303 218	3 060,-
Для концентрического дымо-/воздуховода 80/125 мм PP. В комплекте с соединительным хомутом.			
	Наименование	Заказной номер	Цена, руб.
	Тройник 87° с ревизионным отверстием 80/125 мм PP	303 217	5 738,-
Для концентрического дымо-/воздуховода 80/125 мм PP. С окончанием для выбранного режима эксплуатации (с забором воздуха с улицы или из помещения). В комплекте с соединительным хомутом.			
	Наименование	Заказной номер	Цена, руб.
	Удлинительная труба 80/125 мм PP		
	0,5 м	303 202	2 125,-
	1,0 м	303 203	2 890,-
2,0 м	303 205	5 228,-	
В комплекте с соединительным хомутом. Для удлинения системы концентрических труб дымо-/воздуховода 80/125 мм PP.			
	Наименование	Заказной номер	Цена, руб.
	Решётка для улавливания льда		
	Цвет: чёрный	303 096	18 828,-
В случае пересечения наклонной крыши вертикальным дымо-/воздуховодом может применяться для улавливания льда, образующегося на оголовке в холодный период года.			
	Наименование	Заказной номер	Цена, руб.
	Хомуты 125 мм (5 шт.)	303 616	1 870,-
Для закрепления на стене при прокладке труб концентрической системы 80/125 мм. Устанавливаются через 1 м возле стыков.			

3.39

3

3.38. Конденсационная техника

3

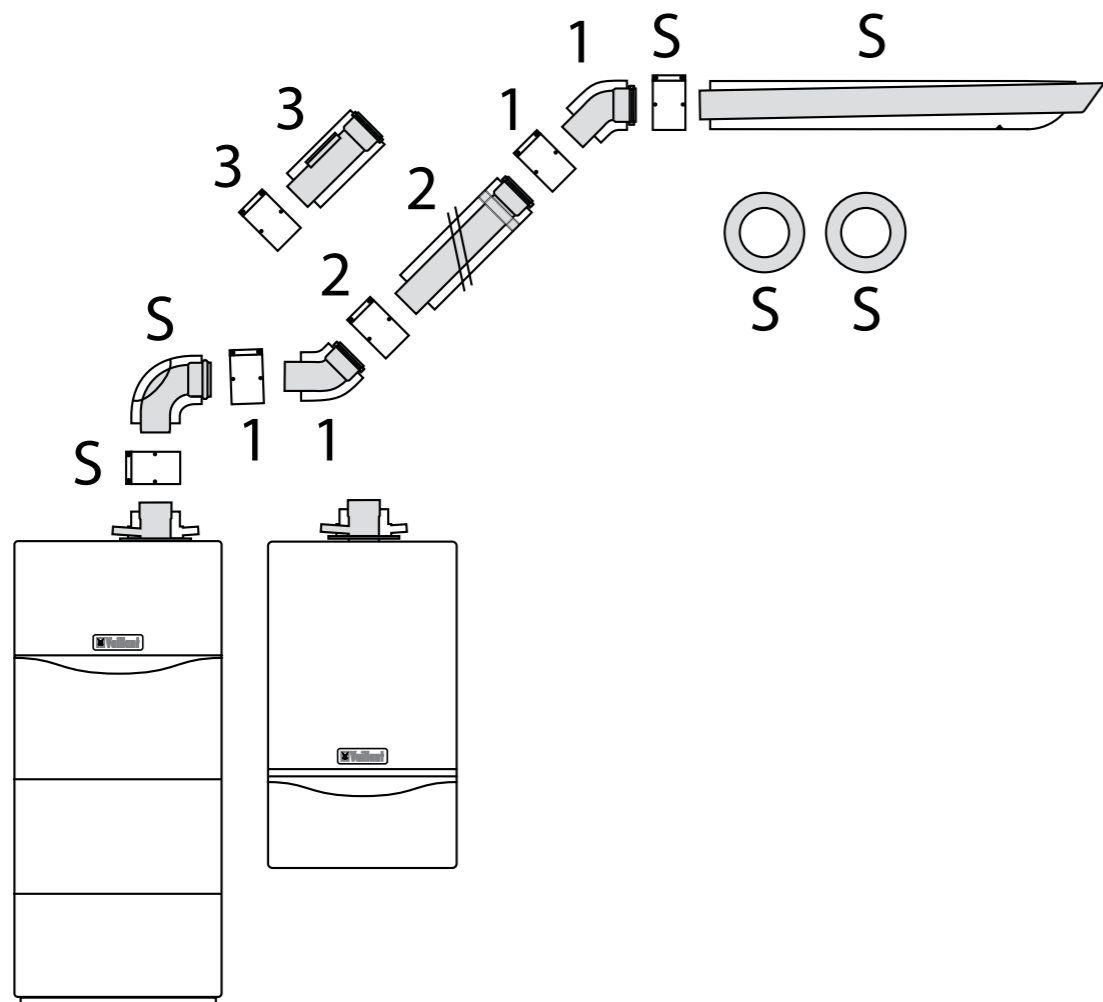
3.39. Конденсационная техника

Системы дымоходов

Горизонтальный проход через стену или крышу (60/100 мм PP)
для ecoTEC plus и ecoCOMPACT

Принадлежности	Заказной номер
S Базовый комплект для горизонтального прохода через стену 60/100 мм PP	303 922
1 Отвод 45° 60/100 мм PP (2 шт.) (см. стр. 3.34)	303 911
2 Удлинительная труба 60/100 мм PP	
0,5 м	303 902
1,0 м	303 903
2,0 м	303 905
телескопическая	303 906
3 Труба 60/100 мм PP с ревизионным отверстием	303 918

См. также другие принадлежности для системы 60/100 мм PP на стр. 3.35,3.36,3.52.



Система 60/100 мм PP предназначена только для котлов до 34 кВт.

Данная иллюстрация приведена только в качестве примера.

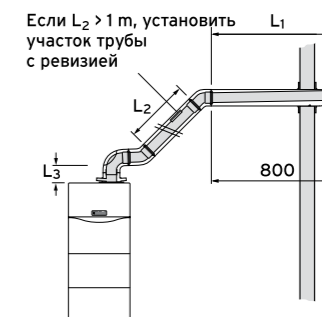
При проектировании необходимо соблюдать рекомендации, приведенные в соответствующей технической литературе Vaillant, а также соответствующие местные требования и предписания.

Системы дымоходов

Горизонтальный проход через стену или крышу (60/100 мм PP)
для ecoTEC plus и ecoCOMPACT

Наименование	Заказной номер	Цена, руб.
Базовый комплект для горизонтального прохода через стену или крышу	303 922	7 438,-

Состоит из участка трубы для притока воздуха / отвода продуктов сгорания длиной 0,8 м, отвода 87° с ревизией (в комплекте с соединительными хомутами), двух декоративных розеток (внешней и внутренней) для оформления прохода через стену, крепежного и уплотнительного материала.

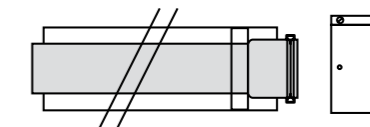


Наименование	Заказной номер	Цена, руб.
--------------	----------------	------------

Удлинительная труба 60/100 мм PP

0,5 м	303 902	1 870,-
1,0 м	303 903	2 805,-
2,0 м	303 905	4 633,-
Телескопическая (0,5...0,8 м)	303 906	6 503,-

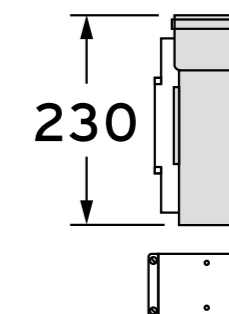
В комплекте с соединительным хомутом. Для удлинения системы концентрических труб дымо- / воздуховода 60/100 мм PP.



Наименование	Заказной номер	Цена, руб.
--------------	----------------	------------

Участок трубы с ревизионным отверстием (длина – 0,23 м) 60/100 мм PP	303 918	4 250,-
---	---------	---------

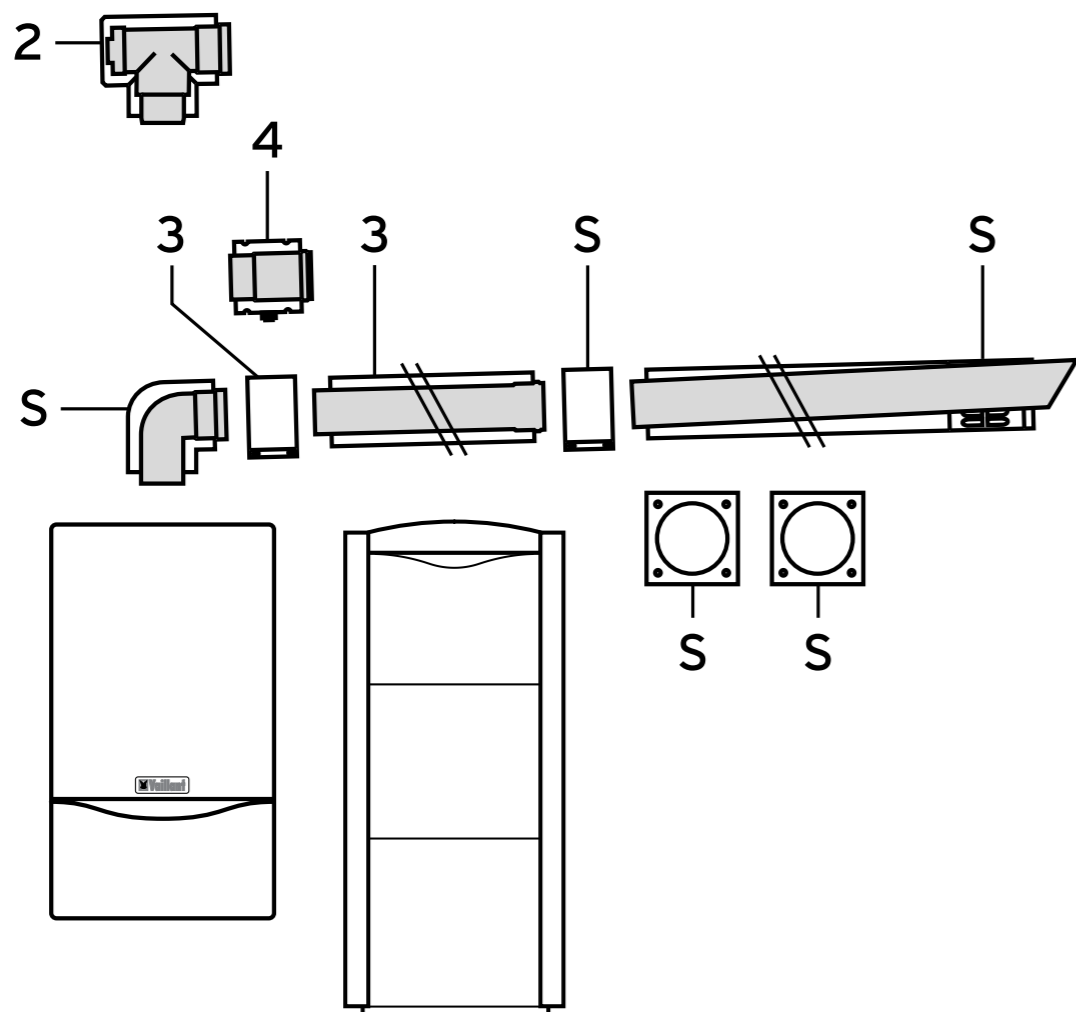
Для концентрического дымо- / воздуховода 60/100 мм PP. В комплекте с соединительным хомутом.



Системы дымоходов

Горизонтальный проход через стену или крышу (80/125 мм)
для ecoTEC plus, ecoCOMPACT, ecoVIT

Принадлежности	Заказной номер
S Базовый комплект для горизонтального прохода через стену 80/125 мм PP	303 209
2 Тройник 87° 80/125 мм PP с ревизионным отверстием	303 217
3 Удлинительная труба 80/125 мм PP	
0,5 м	303 202
1,0 м	303 203
2,0 м	303 205
4 Разделяющее устройство 80/125 мм PP	303 215

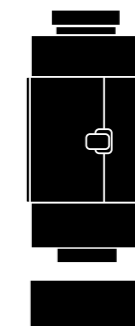
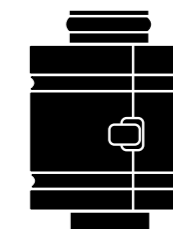
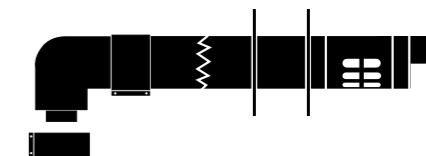


Данная иллюстрация приведена только в качестве примера.
При проектировании необходимо соблюдать рекомендации, приведенные в соответствующей технической литературе Vaillant, а также соответствующие местные требования и предписания.

Системы дымоходов

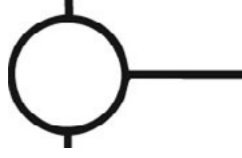
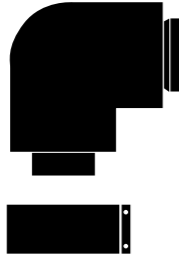

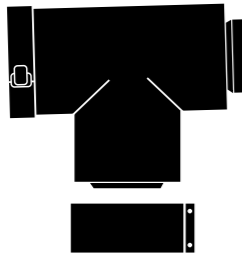

Горизонтальный проход через стену или крышу (80/125 мм)
для ecoTEC plus, ecoCOMPACT, ecoVIT

Наименование	Заказной номер	Цена, руб.
Базовый комплект для горизонтального прохода через стену или крышу	303 209	8 033,-
Состоит из участка трубы для притока воздуха / отвода продуктов сгорания длиной 1,0 м, отвода 87°, двух декоративных розеток (внешней и внутренней) для оформления прохода через стену, крепёжного и уплотнительного материала. В комплекте с соединительным хомутом.		
Разделяющее устройство 80/125 мм PP	303 215	2 040,-
Для концентрического дымо-/воздуховода 80/125 мм PP.		
Участок трубы с ревизионным отверстием (длина – 0,25 м) 80/125 мм PP	303 218	3 060,-
Для концентрического дымо-/воздуховода 80/125 мм PP. В комплекте с соединительным хомутом.		



Системы дымоходов

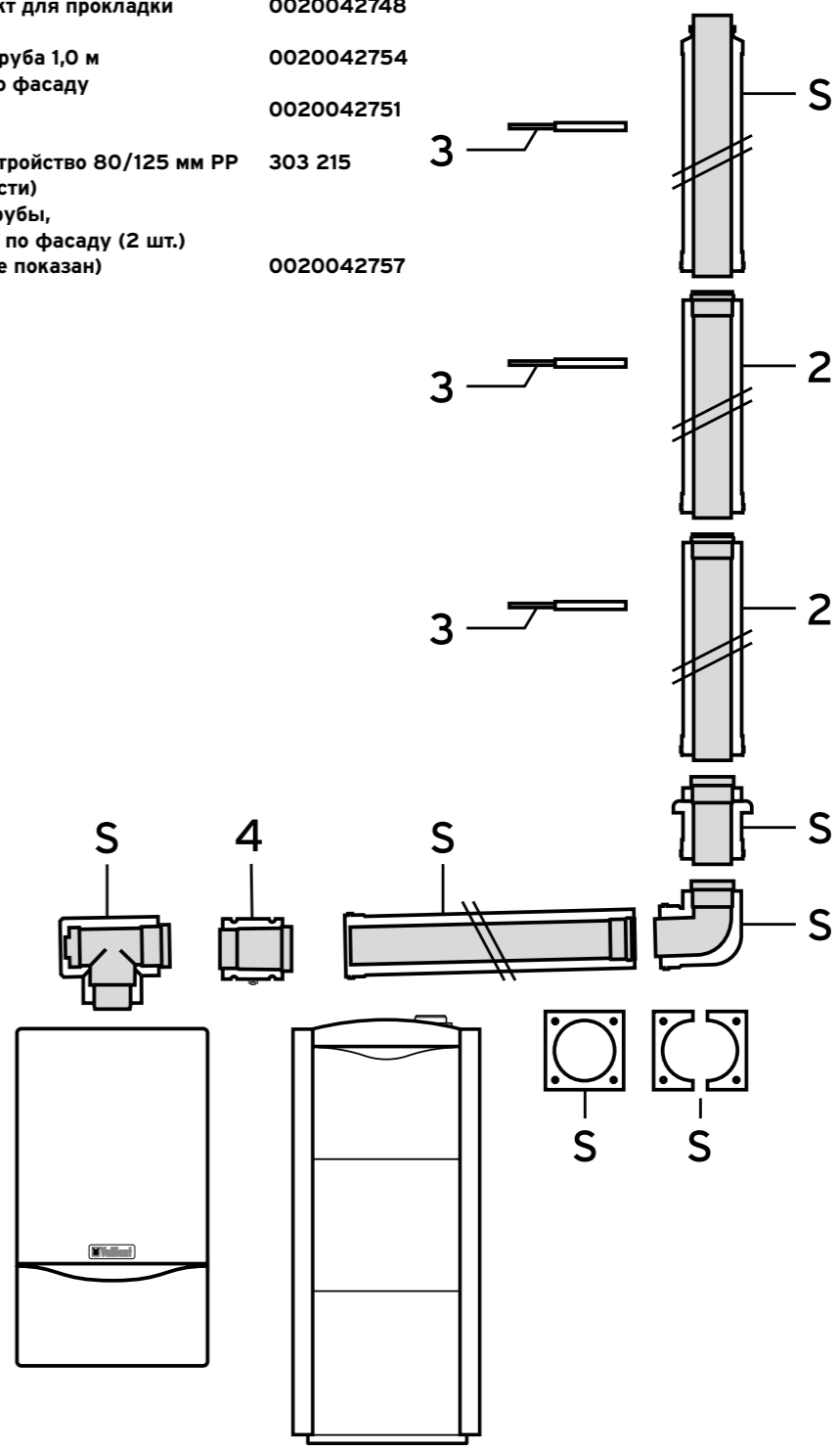
Горизонтальный проход через стену или крышу (80/125 мм)
для ecoTEC plus, ecoCOMPACT, ecoVIT

	Наименование	Заказной номер	Цена, руб.
	Хомуты 125 мм (5 шт.)	303 616	1 870,-
	Для закрепления на стене при прокладке труб концентрической системы 80/125 мм. Устанавливаются через 1 м и возле стыков деталей дымохода.		
	Наименование	Заказной номер	Цена, руб.
	Отвод 87° 80/125 мм PP	303 210	2 125,-
Для изменения конфигурации концентрического дымо-/воздуховода 80/125 мм PP. В комплекте с соединительным хомутом.			
	Наименование	Заказной номер	Цена, руб.
	Отвод 45° (2 шт.) 80/125 мм PP	303 211	4 165,-
Для изменения конфигурации концентрического дымо-/воздуховода 80/125 мм PP. В комплекте с соединительным хомутом.			
	Наименование	Заказной номер	Цена, руб.
	Тройник 87° с ревизионным отверстием 80/125 мм PP	303 217	5 738,-
Для концентрического дымо-/воздуховода 80/125 мм PP. С заглушкой для устройства забора воздуха с улицы или из помещения. В комплекте с соединительным хомутом.			
	Наименование	Заказной номер	Цена, руб.
	Удлинительная труба 80/125 мм PP		
	0,5 м	303 202	2 125,-
	1,0 м	303 203	2 890,-
В комплекте с соединительным хомутом. Для удлинения системы концентрических труб дымо-/воздуховода 80/125 мм PP.			

Системы дымоходов

Прокладка дымоотводящих труб по фасаду (80/125 мм)

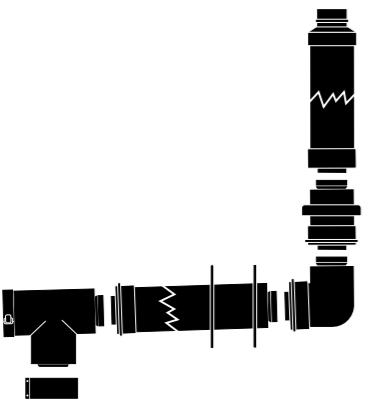
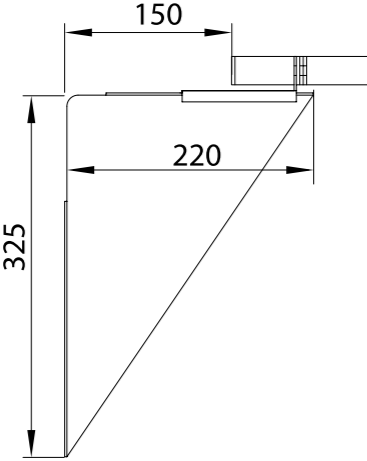
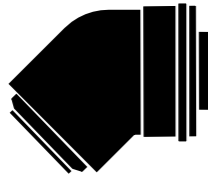
Принадлежности	Заказной номер
5 Базовый комплект для прокладки труб по фасаду	0020042748
2 Удлинительная труба 1,0 м для прокладки по фасаду	0020042754
3 Хомут с мягкими вставками	0020042751
4 Разделяющее устройство 80/125 мм PP (при необходимости)	303 215
5 Отвод 45° для трубы, прокладываемой по фасаду (2 шт.) 80/125 мм PP (не показан)	0020042757



Данная иллюстрация приведена только в качестве примера. При проектировании необходимо соблюдать рекомендации, приведенные в соответствующей технической литературе Vaillant, а также соответствующие местные требования и предписания.

Системы дымоходов

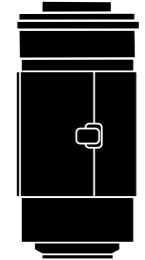
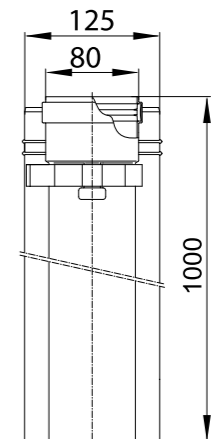
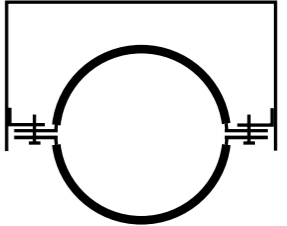
Прокладка дымоотводящих труб по фасаду (80/125 мм)

Наименование	Заказной номер	Цена, руб.
 <p>Базовый комплект для прокладки дымоотводящих труб по фасаду</p> <p>Состоит из участка трубы для притока воздуха / отвода продуктов сгорания длиной 1,0 м для прохода через стену, тройника 87° с ревизионным отверстием, поворота с опорой для установки на наружную стену, отрезка трубы длиной 0,12 м для забора наружного воздуха, оголовка длиной 1,2 м и двух декоративных розеток для оформления прохода через стену (1 разъёмная). В комплекте с соединительным хомутом.</p>	0020042748	29 708,-
Наименование	Заказной номер	Цена, руб.
 <p>Наружная выносная опорная консоль с возможностью настройки от 50 до 300 мм Материал: легированная сталь</p>	0020042749	8 033,-
Наименование	Заказной номер	Цена, руб.
 <p>Отвод 45° для фасадного участка трубы (2 шт.) 80/125 мм Материал: легированная сталь</p>	0020042757	6 928,-

3.46

Системы дымоходов

Прокладка дымоотводящих труб по фасаду (80/125 мм)

Наименование	Заказной номер	Цена, руб.
 <p>Участок трубы для прокладки по фасаду с ревизионным отверстием 80/125 мм Материал: легированная сталь</p>	0020042759	6 163,-
Наименование	Заказной номер	Цена, руб.
 <p>Удлинительный участок трубы для прокладки по фасаду (длина – 1,0 м) 80/125 мм Материал: легированная сталь</p>	0020042754	4 548,-
Наименование	Заказной номер	Цена, руб.
 <p>Хомут с мягкими вставками для фасадного участка трубы</p> <p>Для крепления концентрической трубы 80/125 мм фасадного исполнения при её прокладке по фасаду здания. Устанавливаются возле стыка каждого элемента.</p>	0020042751	3 825,-

3.47

3

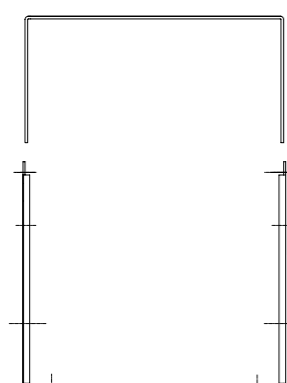
3.46. Конденсационная техника

3

3.47. Конденсационная техника

Системы дымоходов

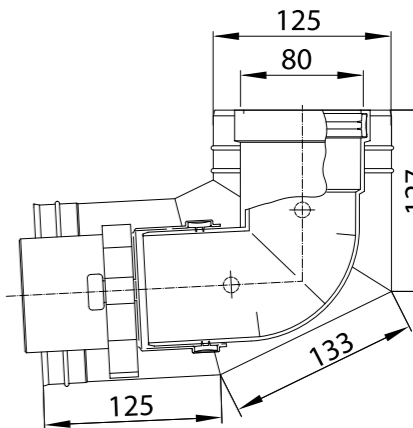
Прокладка дымоотводящих труб по фасаду (80/125 мм)

	Наименование Удлинение крепежа наружной консоли от 90 до 280 мм Материал: легированная сталь	Заказной номер 0020042752	Цена, руб. 4 760,-
	Наименование Труба 80/125 мм, коаксиальная, длина фасадного участка – 0,5 м Материал: легированная сталь	Заказной номер 0020042753	Цена, руб. 3 485,-
	Наименование Труба 80/125 мм, коаксиальная, фасадный участок, длина – 0,5 м (телескопическая) Материал: легированная сталь	Заказной номер 0020042755	Цена, руб. 3 485,-

3.48

Системы дымоходов

Прокладка дымоотводящих труб по фасаду (80/125 мм)

	Наименование Отвод на 87°, 80/125 мм, коаксиальный, для прокладки на фасаде Материал: легированная сталь	Заказной номер 0020042756	Цена, руб. 5 610,-
	Наименование Отвод на 30°, 80/125 мм, коаксиальный, для прокладки на фасаде (2 шт.) Материал: легированная сталь	Заказной номер 0020042758	Цена, руб. 4 208,-
	Наименование Дождевая манжета для прохода сквозь крышу Материал: легированная сталь	Заказной номер 0020042760	Цена, руб. 1 998,-

3.49

3

3.48. Конденсационная техника

3

3.49. Конденсационная техника

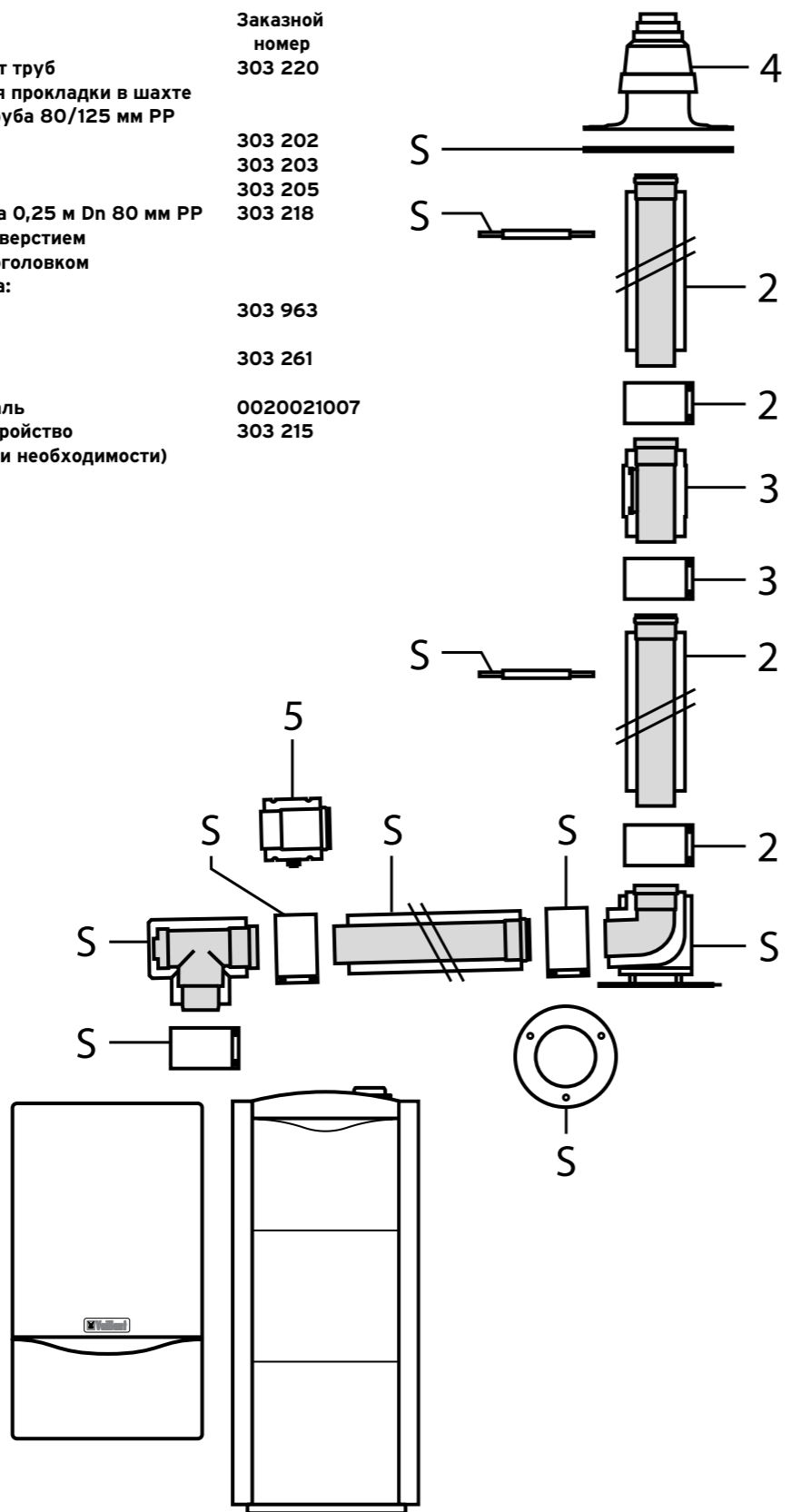
Системы дымоходов

Прокладка труб в шахте (80/125 мм)

Системы дымоходов

Прокладка труб в шахте (80/125 мм PP)

Принадлежности	Заказной номер
S Базовый комплект труб 80/125 мм PP для прокладки в шахте	303 220
2 Удлинительная труба 80/125 мм PP	
0,5 м	303 202
1,0 м	303 203
2,0 м	303 205
3 Участок дымохода 0,25 м Dn 80 мм PP с ревизионным отверстием	303 218
4 Колпак шахты с оголовком и забором воздуха: полипропилен	303 963
или алюминий	303 261
или нержавеющая сталь	0020021007
5 Разделяющее устройство 80/125 мм PP (при необходимости)	303 215



Данная иллюстрация приведена только в качестве примера. При проектировании необходимо соблюдать рекомендации, приведенные в соответствующей технической литературе Vaillant, а также соответствующие местные требования и предписания.

Наименование	Заказной номер	Цена, руб.
Удлинительная труба 80/125 мм PP		
0,5 м	303 202	2 125,-
1,0 м	303 203	2 890,-
2,0 м	303 205	5 228,-

В комплекте с соединительным хомутом. Для удлинения системы концентрических труб дымо-/воздуховода 80/125 мм PP.

Наименование	Заказной номер	Цена, руб.
Полипропиленовый колпак шахты с оголовком и забором воздуха Dn 80 мм	303 963	6 503,-
То же, алюминий	303 261	6 503,-

Устанавливается сверху на шахту для забора воздуха / прокладки дымохода Dn 80 мм
Внимание! Предпочтительным является полипропиленовый колпак. Полипропиленовый колпак имеет прямоугольную манжету и может обрезаться ножницами по форме устья шахты. Он имеет тот же коэффициент линейного расширения, что и трубы. При расчётных наружных температурах ниже -15°C рекомендуется применять колпак из алюминия или нержавеющей стали (см. стр. 3.55).
Монтаж полипропиленового колпака должен проводиться только при положительной температуре воздуха!

Наименование	Заказной номер	Цена, руб.
Базовый комплект труб 80/125 мм PP для прокладки системы 80/125 мм в шахте	303 220	17 935,-

Для эксплуатации с забором воздуха снаружи. Состоит из тройника 87° с ревизионным отверстием, участка трубы 80/125 мм (длина – 0,5 м), декоративной манжетки, отвода 87° с опорной консолью, крышки устья шахты, 7 распорок 125 мм.

Наименование	Заказной номер	Цена, руб.
Разделяющее устройство 80/125 мм PP	303 215	2 040,-

Для концентрического дымо-/воздуховода 80/125 мм PP

Наименование	Заказной номер	Цена, руб.
Участок трубы с ревизионным отверстием (длина – 0,25 м) 80/125 мм PP	303 218	3 060,-

Для концентрического дымо-/воздуховода 80/125 мм PP. В комплекте с соединительным хомутом.

Системы дымоходов

Подключение 80/125 мм PP к жестким трубам Dn 80 мм в шахте

Принадлежности	Заказной номер
S Базовый комплект труб 80/125 мм PP для подключения к дымоходу в шахте	303 250
2 Удлинительная труба Dn 80 мм PP	303 252
0,5 м	303 253
2,0 м	303 255
3 Участок дымохода 0,25 м Dn 80 мм PP с ревизионным отверстием	303 256
4 Колпак шахты с оголовком и забором воздуха: полипропилен	303 963
или алюминий	303 261
или нержавеющая сталь	00200210075
5 Разделяющее устройство 80/125 мм PP (при необходимости)	303 215
6 Участок дымохода Dn 80 мм PP со сливом конденсата	303 251
7 Распоры дымохода Dn 80 мм PP (7 шт.)	009 494

Данная иллюстрация приведена только в качестве примера.
При проектировании необходимо соблюдать рекомендации, приведенные в соответствующей технической литературе Vaillant, а также соответствующие местные требования и предписания.


Системы дымоходов

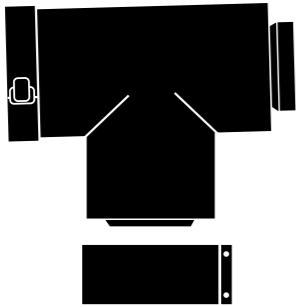
Подключение 80/125 мм PP к жестким или гибким трубам Dn 80 мм в шахте

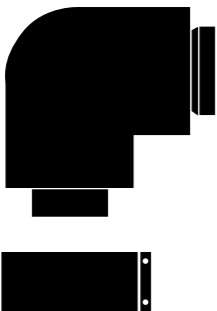
Наименование	Заказной номер	Цена, руб.
Базовый комплект труб 80/125 мм PP для подключения к дымоходу Dn 80 мм в шахте	303 250	11 220,-
Для эксплуатации с забором воздуха снаружи или из помещения. Состоит из участка длиной 0,5 м для прохода через стенку шахты, тройника 87° с ревизионным отверстием, одной декоративной розетки для оформления прохода через стенку шахты, поворота с опорной консолью для установки внутри шахты с подключением к дымоходу Dn 80 мм в комплекте с соединительным хомутом.		
Наименование	Заказной номер	Цена, руб.
Сетка для отвода 60/100 мм PP	303 924	2 975,-
Для организации забора воздуха из помещения для есоTEC plus и есоCOMPACT. Устанавливается вместо заглушки на отвод с ревизией 60/100 мм PP.		
Наименование	Заказной номер	Цена, руб.
Базовый комплект труб 60/100 мм PP для подключения к дымоходу Dn 80 мм в шахте	303 920	7 948,-
Для эксплуатации с забором воздуха снаружи или из помещения. Состоит из участка длиной 0,5 м для прохода через стенку шахты, отвода 87° с ревизионным отверстием в комплекте с соединительным хомутом, декоративной розетки для оформления прохода через стенку шахты, переходного отвода с опорной консолью для установки внутри шахты с подключением к дымоходу Dn 80 мм.		

Системы дымоходов

Подключение 80/125 мм PP к жестким трубам Dn 80 мм в шахте

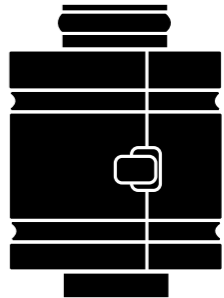
	Наименование	Заказной номер	Цена, руб.
	Удлинительная труба 80/125 мм PP		
	0,5 м	303 202	2 125,-
	1,0 м	303 203	2 890,-
	2,0 м	303 205	5 228,-
В комплекте с соединительным хомутом. Для удлинения системы концентрических труб дымо-/воздуховода 80/125 мм PP.			

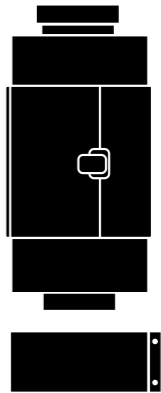
	Наименование	Заказной номер	Цена, руб.
	Тройник 87° с ревизионным отверстием 80/125 мм PP	303 217	5 738,-
Для концентрического дымо-/воздуховода 80/125 мм PP. С окончанием для выбранного режима эксплуатации (с забором воздуха с улицы или из помещения). В комплекте с соединительным хомутом.			

	Наименование	Заказной номер	Цена, руб.
	Отвод 87° 80/125 мм PP	303 210	2 125,-
	Отвод 45° (2 шт.) 80/125 мм PP	303 211	4 165,-
Для изменения конфигурации концентрического дымо-/воздуховода 80/125 мм PP. В комплекте с соединительным хомутом.			

Системы дымоходов

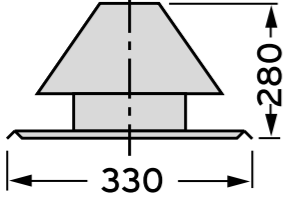
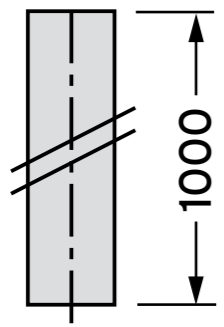

Создание отдельных систем жестких или гибких труб Dn 80 мм в шахте

	Наименование	Заказной номер	Цена, руб.
	Разделяющее устройство 80/125 мм PP	303 215	2 040,-
Для концентрического дымо-/воздуховода 80/125 мм PP.			

	Наименование	Заказной номер	Цена, руб.
	Участок трубы с ревизионным отверстием (длина – 0,25 м) 80/125 мм PP	303 218	3 060,-
Для концентрического дымо-/воздуховода 80/125 мм PP. В комплекте с соединительным хомутом.			

Системы дымоходов

Подключение 80/125 мм PP к жестким трубам Dn 80 мм в шахте

Наименование	Заказной номер	Цена, руб.
 <p>Колпак шахты дымохода Dn 80 мм (нержавеющая сталь)</p>	0020021007	8 628,-
<p>Устанавливается сверху на шахту для забора воздуха / прокладки дымохода Dn 80 мм. Рекомендуется к использованию при прокладке дымохода котла в шахте, сблокированной вместе с другими шахтами, используемыми как дымоходы каминов, печей, твердотопливных и дизельных котлов.</p>		
Наименование	Заказной номер	Цена, руб.
 <p>Удлинитель трубы дымохода Dn 80 мм PP (1 м, нержавеющая сталь)</p>	0020025741	4 463,-
<p>Для удлинения трубы дымохода Dn 80 мм, размещённого в шахте. Используется совместно с арт. № 0020021007.</p>		
Наименование	Заказной номер	Цена, руб.
 <p>Полипропиленовый колпак шахты с оголовком и забором воздуха Dn 80 мм</p>	303 963	6 503,-
<p>То же, алюминий</p>	303 261	6 503,-
<p>Устанавливается сверху на шахту для забора воздуха / прокладки дымохода Dn 80 мм. Внимание! Предпочтительным является полипропиленовый колпак. Полипропиленовый колпак имеет прямоугольную манжету и может обрезаться ножницами по форме устья шахты. Он имеет тот же коэффициент линейного расширения, что и трубы. При расчётных наружных температурах ниже -15°C рекомендуется применять колпак из алюминия или нержавеющей стали. Монтаж полипропиленового колпака должен производиться только при положительной температуре воздуха!</p>		

Системы дымоходов

Создание отдельных систем жестких или гибких труб Dn 80 мм в шахте

Наименование	Заказной номер	Цена, руб.
Отвод дымохода из жёстких труб Dn 80 мм PP		
15° (2 шт.)	303 257	2 295,-
30° (2 шт.)	303 258	2 210,-
45° (2 шт.)	303 259	850,-
87°	303 263	595,-
<p>Для изменения конфигурации дымохода из жёстких труб Dn 80 мм PP при прокладке его внутри существующей шахты.</p>		
Наименование	Заказной номер	Цена, руб.
Участок дымохода из жёстких труб Dn 80 мм PP со сливом конденсата	303 251	2 083,-
<p>Используется для устройства слива конденсата на вертикальном участке дымохода из жёстких труб Dn 80 мм PP внутри существующей шахты. Состоит из участка дымохода из жёстких труб Dn 80 мм PP с конденсатосборником и переходника на канализационную трубу Dn 40 мм</p>		
Наименование	Заказной номер	Цена, руб.
Хомуты 80 мм (5 шт.)	300 940	1 530,-
Хомуты 125 мм (5 шт.)	303 616	1 870,-
<p>Для закрепления на стене при прокладке отдельных труб Dn 80 мм до ввода в шахту или труб концентрической системы 80/125 мм. Устанавливаются через 1 м возле стыков.</p>		
Наименование	Заказной номер	Цена, руб.
Разделительный адаптер для подключения жёстких труб Dn 80 мм PP к есоТЕС	303 938	2 975,-
<p>Используется для подключения есоТЕС к системе отдельных жёстких или гибких труб Dn 80 мм PP. Устанавливается на аппарат вместо входящего в комплект поставки адаптера для концентрических труб 80/125 мм PP.</p>		

3

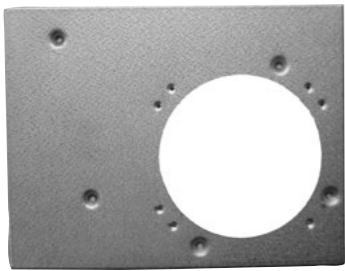
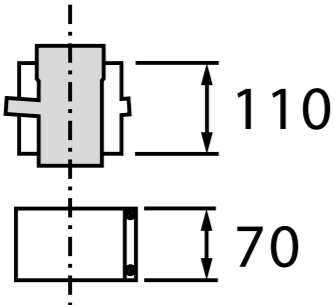
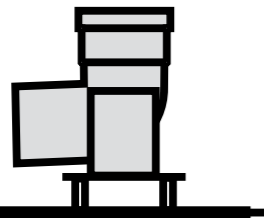
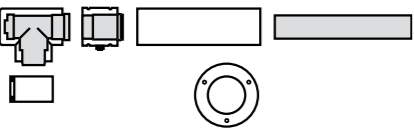
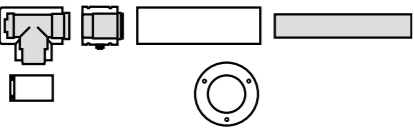
3.56. Конденсационная техника

3

3.57. Конденсационная техника

Системы дымоходов





Создание отдельных систем жестких или гибких труб Dn 80 мм в шахте

	Наименование	Заказной номер	Цена, руб.
	Пластина-адаптер для VU 656	0020015445	1 870,-
Предназначена для установки адаптера 303 938 на аппарат VU 656.			
	Наименование	Заказной номер	Цена, руб.
	Адаптер для VKK 476 со штуцерами	301 369	3 060,-
Предназначен для подключения всех систем дымоходов / воздухопроводов к котлу ecoVIT мощностью 47 кВт. Обязательная принадлежность для VKK 476!			
	Наименование	Заказной номер	Цена, руб.
	Отвод с опорной консолью Dn 80 мм PP	303 265	2 125,-
Для закрепления в шахте вертикального участка жесткой или гибкой трубы.			
	Наименование	Заказной номер	Цена, руб.
	Набор для подключения системы 80/125 мм PP к дымоходу LAS	303 208	13 388,-
Для соединения коаксиальной системы 80/125 мм PP с коаксиальной системой коллективных дымоходов с естественной тягой стандарта LAS. Для ecoTEC plus от 37 кВт и ecoVIT.			
	Наименование	Заказной номер	Цена, руб.
	Базовый комплект для подключения к шахте типа LAS	303 923	7 948,-
Для соединения коаксиальной системы 60/100 мм PP с коаксиальной системой коллективных дымоходов с естественной тягой стандарта LAS. Для ecoTEC plus до 34 кВт и ecoCOMPACT.			

3.58

Системы дымоходов

Подключение 80/125 мм PP к жестким трубам Dn 80 мм в шахте

Наименование	Заказной номер	Цена, руб.	
Прямой участок дымохода из жестких труб Dn 80 мм PP			
0,5 м	303 252	808,-	
1,0 м	303 253	1 020,-	
2,0 м	303 255	1 700,-	
Для прокладки дымохода из жестких труб Dn 80 мм PP внутри существующей шахты.			
Наименование	Заказной номер	Цена, руб.	
Распоры дымохода из жестких труб Dn 80 мм PP (7 шт.)	009 494	1 530,-	
Используются для фиксации дымохода из жестких труб Dn 80 мм PP внутри существующей шахты.			
Наименование	Заказной номер	Цена, руб.	
Прямой участок дымохода из жестких труб Dn 80 мм PP с ревизионным отверстием (длина – 0,25 м)	303 256	1 190,-	
Используется для устройства ревизии на отдельном участке дымохода из жестких труб Dn 80 мм PP внутри существующей шахты.			

3.59

3

3.58. Конденсационная техника

3

3.59. Конденсационная техника

Системы дымоходов

Подключение 80/125 мм PP к гибким трубам Dn 80 мм в шахте

Принадлежности	Заказной номер
S Базовый комплект труб 80/125 мм PP для подключения к дымоходу в шахте	303 250
A Набор 1. Основные элементы	303 510
B Набор 2. Элемент гибкого дымохода Dn 80 мм PP с ревизионным отверстием	303 511
C Набор 3. Соединительный элемент гибкого дымохода Dn 80 мм PP	303 512
D Набор 5. Гибкий дымоход Dn 80 мм PP (15 м)	303 514
2 Разделяющее устройство 80/125 мм PP (при необходимости)	303 215

Данная иллюстрация приведена только в качестве примера. При проектировании необходимо соблюдать рекомендации, приведенные в соответствующей технической литературе Vaillant, а также соответствующие местные требования и предписания.

Системы дымоходов

Принадлежности для установки дымохода из гибких труб Dn 80 мм в шахте

Наименование	Заказной номер	Цена, руб.	
Набор 1. Основные элементы	303 510	13 898,-	
Состоит из полипропиленового колпака шахты с оголовком и забором воздуха, одного соединительного элемента гибкой трубы Dn 80 мм PP с хвостовиком под жёсткую трубу Dn 80 мм, крепления дымохода из гибкой трубы Dn 80 мм PP внутри шахты, материалов для крепежа и герметизации.			
Набор 2. Элемент гибкого дымохода Dn 80 мм PP с ревизионным отверстием	303 511	3 910,-	
Используется для устройства ревизии на отдельном участке дымохода из гибких труб Dn 80 мм PP внутри существующей шахты. С обеих сторон – окончание муфтами.			
Набор 3. Соединительный элемент гибкого дымохода Dn 80 мм PP	303 512	3 230,-	
Используется для соединения двух участков дымохода из гибких труб Dn 80 мм PP внутри существующей шахты. С обеих сторон – окончание муфтами.			
Набор 4. Вспомогательный материал	303 513	1 360,-	
Состоит из конической гири и 15 м троса для протягивания гибких дымоходов в шахту.			
Набор 5. Гибкая труба из полипропилена	303 514	36 890,-	
Состоит из 15 м гибкой трубы Dn 80 мм и семи держателей трубы.			

Системы дымоходов

Каскадная система дымоходов Dn 130 мм PP (забор воздуха из помещения)

Системы дымоходов

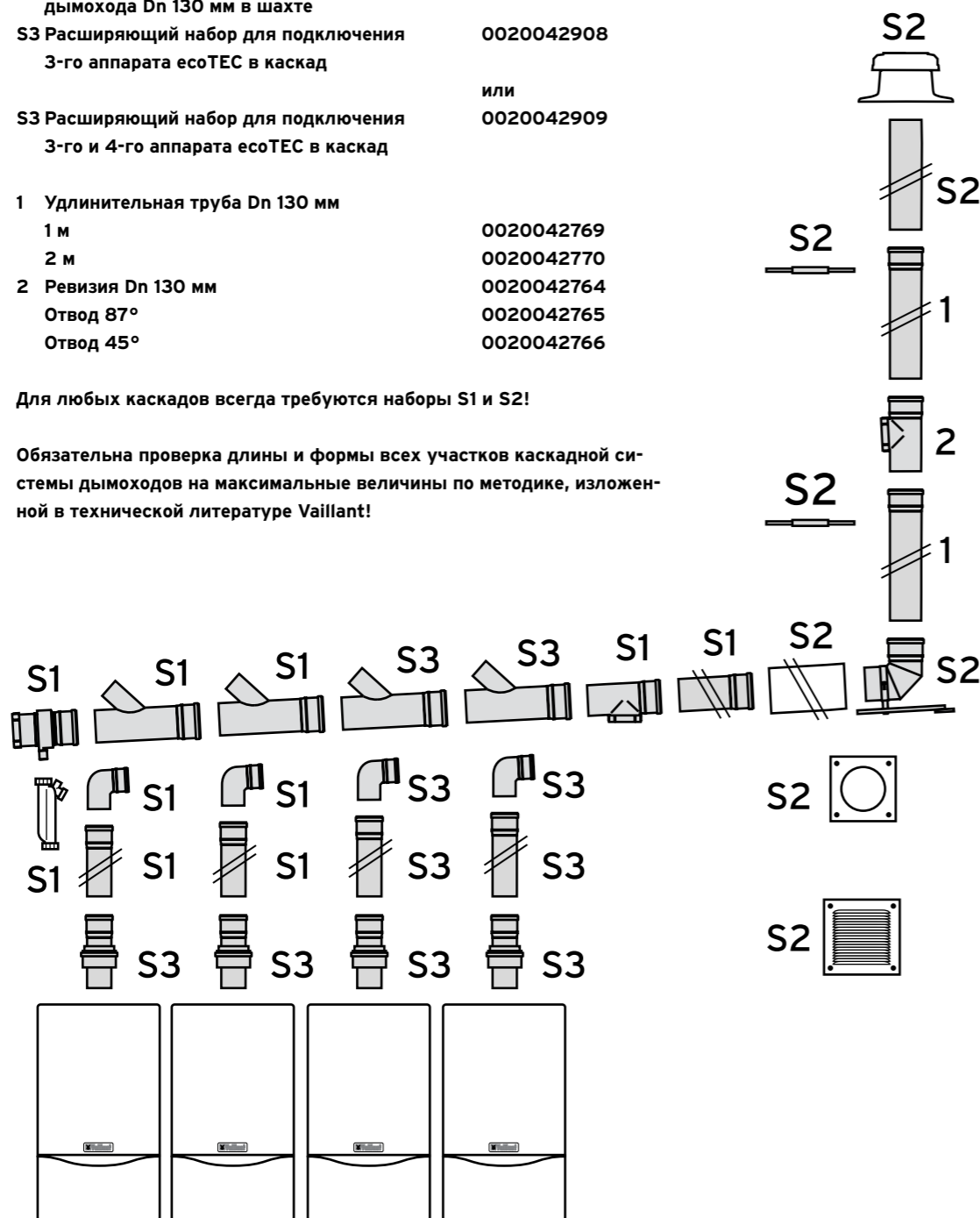
Элементы каскадной системы дымоходов Dn 130 мм из полипропилена

Принадлежности Заказной номер

S1 Базовый набор Dn 130 мм PP для каскада из двух аппаратов ecoTEC	0020042761
S2 Базовый набор для размещения дымохода Dn 130 мм в шахте	0020042762
S3 Расширяющий набор для подключения 3-го аппарата ecoTEC в каскад	0020042908
S3 Расширяющий набор для подключения 3-го и 4-го аппарата ecoTEC в каскад	или 0020042909
1 Удлинительная труба Dn 130 мм	
1 м	0020042769
2 м	0020042770
2 Ревизия Dn 130 мм	
Отвод 87°	0020042764
Отвод 45°	0020042765

Для любых каскадов всегда требуются наборы S1 и S2!

Обязательна проверка длины и формы всех участков каскадной системы дымоходов на максимальные величины по методике, изложенной в технической литературе Vaillant!



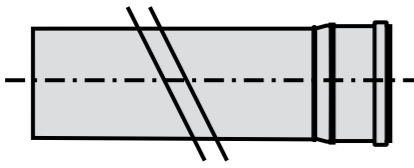
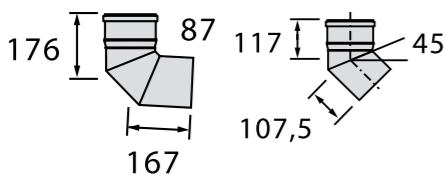
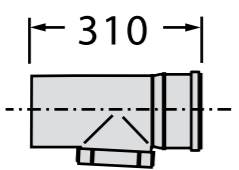

Данная иллюстрация приведена только в качестве примера. При проектировании необходимо соблюдать рекомендации, приведенные в соответствующей технической литературе Vaillant, а также соответствующие местные требования и предписания.

Основные элементы		
Наименование	Заказной номер	Цена, руб.
Базовый набор S1 для подключения двух аппаратов к дымоходу Dn 130 мм в шахте Состоит из сифона для слива конденсата, двух косых тройников с отводами Dn 80 мм×45°, двух удлинений 0,5 м Dn 80 мм, трубы с ревизией, двух отводов Dn 80 мм×87°, удлинения 0,5 м Dn 130 мм.	0020042761	45 008,-
Базовый набор S2 для установки дымохода Dn 130 мм в шахте Состоит из вентиляционной решётки, декоративной манжеты для ввода трубы в стену, гильзы Dn 160 мм для устройства прохода трубы, пяти распорок дымохода, концевой участка трубы без муфт длиной 0,7 м Dn 130 мм из алюминия, оголовка шахты.	0020042762	20 443,-
Расширяющий набор S3 для подключения 3-го аппарата к дымоходу Dn 130 мм в шахте Состоит из трех обратных клапанов дымохода, косого тройника с отводом Dn 80 мм×45°, удлинения 0,5 м Dn 80 мм, отвода Dn 80 мм×87°.	0020042908	38 250,-
Расширяющий набор S3 для подключения 3-го и 4-го аппарата к дымоходу Dn 130 мм в шахте Состоит из четырех обратных клапанов дымохода, двух косых тройников с отводами Dn 80 мм×45°, двух удлинений 0,5 м Dn 80 мм, двух отводов Dn 80 мм×87°.	0020042909	57 375,-
Внимание! Для каскадов из двух котлов VU 656 обязательно использование двух обратных клапанов арт. № 303 960 дополнительно к наборам S1 и S2.		

Системы дымоходов

Каскадная система дымоходов Dn 130 мм PP (забор воздуха из помещения)

Дополнительные элементы

	Наименование	Заказной номер	Цена, руб.
	Удлинение Dn 130 мм из полипропилена		
	1,0 м	0020042769	6 248,-
	2,0 м	0020042770	10 158,-
	Наименование	Заказной номер	Цена, руб.
	Отвод Dn 130 мм		
	87°	0020042765	3 910,-
	45°	0020042766	7 438,-
	30°	0020042767	8 033,-
	Наименование	Заказной номер	Цена, руб.
	Труба Dn 130 мм с ревизией	0020042764	7 183,-
	Наименование	Заказной номер	Цена, руб.
	Обратный клапан дымохода	303 960	15 598,-
Обязателен для использования в каскадах из двух котлов VU 656 дополнительно к наборам S1 и S2.			

4 НАПОЛЬНЫЕ КОТЛЫ

■ Напольный газовый котел atmoVIT exclusiv

Газовые отопительные котлы с атмосферной горелкой

atmoVIT exclusiv VK	4.2
atmoVIT VK INT	4.4
atmoCRAFT VK INT	4.6

Принадлежности для напольных котлов**4.9**

Газовые отопительные котлы с атмосферной горелкой

atmoVIT exclusiv VK 164/8 E ... 474/8 E



Конструктивные особенности

- Система Pro E (штекерная система электрических соединений)
- Двухступенчатая техника (2-ступенчатый низкотемпературный котёл с лямбда-управлением)
- Чугунный секционный блок теплообменника с фронтальным люком для визуального контроля и чистки
- Высокий средний КПД за отопительный сезон – до 94 %
- Низкий уровень выбросов NOx (< 60 мг/кВт.ч)
- Электронная система розжига и контроля наличия пламени
- Серийное оснащение встроенным датчиком опрокидывания тяги
- Электронная система диагностики, настройки и поиска неисправностей (DIA-система)
- Цвет: белый / платина

Возможности установки

Газовый отопительный котёл с атмосферной инжекционной горелкой без вентилятора для режима эксплуатации с изменяющейся температурой котла. Может использоваться в качестве теплогенератора в установках, обеспечивающих отопление и /или нагрев воды (в комбинации с водонагревателем). Возможность использования как природного, так и сжиженного газа (при соответствующей перенастройке).

Оснащение

- Встроенный электронный датчик температуры котла, электронный датчик опрокидывания тяги, система розжига и контроля пламени
- Двухступенчатая горелка с теплоотводящими керамическими стержнями и автоматическим регулятором давления газа
- Дроссель отходящих газов, согласование количества воздуха для горения на 1-й и 2-й ступени
- Панель управления со встроенными регуляторами температуры подающей линии и температуры водонагревателя
- Дисплей DIA-системы с подсветкой
- Подключение любых аналоговых регуляторов Vaillant (клеммы 7-8-9)
- Кран для наполнения и слива R 1/2
- Регулируемые по высоте ножки котла
- Предохранительный ограничитель температуры
- Место для встраивания регуляторов VRC 410 S и VRC 420 S
- Встроенное управление водонагревателем с системой солнечных коллекторов

Технические характеристики							
Тип прибора	Номинальная тепловая мощность, кВт	Номинальная тепловая нагрузка, кВт	Собственная масса, кг	Размеры, мм В Ш Г	Присоединения		
					Газ	Под. / обр. линии	Дымоход Ø мм
VK INT 164/8 E	15,8	17,4	98	850 520 755	R 3/4	Rp 1	110
VK INT 214/8 E	21,2	23,2	112	850 520 755	R 3/4	Rp 1	130
VK INT 264/8 E	26,6	29,0	126	850 585 755	R 3/4	Rp 1	130
VK INT 314/8 E	31,7	34,8	142	850 720 755	R 3/4	Rp 1	150
VK INT 364/8 E	37,0	40,6	155	850 720 755	R 3/4	Rp 1	150
VK INT 424/8 E	42,4	46,4	169	850 820 755	R 3/4	Rp 1	160
VK INT 474/8 E	47,7	52,2	182	850 820 755	R 3/4	Rp 1	160

Примечания.
 – При подключении к дымоходу всех котлов необходимо расчётное доказательство пригодности дымоходов, сформулированное в соответствии с действующими нормами.
 – R – наружная резьба, Rp – внутренняя резьба.

Наименование аппарата	Вид газа	Заказной номер	Цена, руб.
VK INT 164/8 E	Природный газ группы H	309 212	106 208,-
VK INT 214/8 E	Природный газ группы H	309 213	123 208,-
VK INT 264/8 E	Природный газ группы H	309 214	135 958,-
VK INT 314/8 E	Природный газ группы H	309 215	140 208,-
VK INT 364/8 E	Природный газ группы H	309 216	144 458,-
VK INT 424/8 E	Природный газ группы H	309 217	148 708,-
VK INT 474/8 E	Природный газ группы H	309 218	157 208,-

Примечания.
 – Для природного газа группы H значения низшей теплоты сгорания находятся в диапазоне 9,6–11,8 кВт.ч/м³.
 – Имеется возможность настройки прибора на использование сжиженного газа (с помощью комплекта для перенастройки, заказываемого как запасная часть).

Системы управления		
Наименование	Заказной номер	Цена, руб.
VRC 410 S Программируемый на неделю погодозависимый регулятор с ЖК-дисплеем, предназначенный для контура отопления без смесителя	300 647	12 708,-
VRC 420 S Программируемый на неделю погодозависимый регулятор с ЖК-дисплеем, предназначенный для одного нерегулируемого и одного смесительного контура отопления	300 655	19 083,-
calorMATIC 630/3 Многофункциональный погодозависимый каскадный регулятор (подробности см. в разделе «Системы регулирования»)	0020092430	28 858,-

Принадлежности		
Наименование	Заказной номер	Цена, руб.
Комплект присоединительных труб для VK	305 950	7 268,-
Комплект гибких присоединительных труб для монтажа на стене	305 952	13 133,-
Насосная группа для нерегулируемого контура отопления с бесступенчатым насосом	307 564	22 568,-
Насосная группа для нерегулируемого контура отопления с трехступенчатым насосом	307 566	16 618,-
Насосная группа для контура отопления со смесителем R 1 с бесступенчатым насосом	307 565	33 575,-
Насосная группа для контура отопления со смесителем R 1 с трехступенчатым насосом	307 567	27 923,-
Насосная группа для контура отопления со смесителем R 3/4 с трехступенчатым насосом	307 568	31 153,-
Насосная группа для контура отопления со смесителем R 1/2 с трехступенчатым насосом	307 578	28 093,-
Коллектор «труба в трубе» для двух насосных групп	307 556	12 750,-
Коллектор «труба в трубе» для трёх насосных групп	307 597	17 595,-
Группа безопасности котла	307 591	4 590,-
Датчик водонагревателя	306 257	808,-

Газовые отопительные котлы с атмосферной горелкой

atmoVIT VK INT 164/1-5...564/1-5



Конструктивные особенности

- Одноступенчатый низкотемпературный котёл
- Чугунный секционный блок теплообменника
- Система Pro E (штекерная система электрических соединений)
- Высокий средний КПД за отопительный период – до 92 %
- Низкий уровень выбросов NOx (< 150 мг/кВт·ч)
- Электронная система розжига и контроля наличия пламени
- Серийное оснащение встроенным датчиком опрокидывания тяги
- Электронная система диагностики, настройки и поиска неисправностей (DIA-система)
- Цвет: белый / серый

Возможности установки

Газовый отопительный котёл с атмосферной инжекционной горелкой для режима эксплуатации с изменяющейся температурой котла. Может использоваться в качестве теплогенератора в установках, обеспечивающих отопление и / или нагрев воды (в комбинации с водонагревателем). Возможность использования как природного, так и сжиженного газа (при соответствующей перенастройке).

Оснащение

- Встроенный электронный датчик температуры котла, электронный датчик опрокидывания тяги, система розжига и контроля пламени
- Одноступенчатая горелка с теплоотводящими керамическими стержнями и автоматическим регулятором давления газа
- Панель управления со встроенными регуляторами температуры подающей линии и температуры водонагревателя
- Подключение любых аналоговых регуляторов Vaillant (клеммы 7-8-9)
- Регулируемые по высоте ножки котла
- Предохранительный ограничитель температуры
- Место для встраивания регуляторов VRC 410 S и VRC 420 S

Технические характеристики							
Тип прибора	Номинальная тепловая мощность, кВт	Номинальная тепловая нагрузка, кВт	Собственная масса, кг	Размеры, мм В Ш Г	Присоединения		
					Газ	Под./обр. линии	Дымоход Ø мм
VK INT 164/1-5	16,9	18,7	82	850 520 600	R 3/4	Rp 1	130
VK INT 254/1-5	25,0	27,5	102	850 520 600	R 3/4	Rp 1	130
VK INT 324/1-5	31,5	34,8	122	850 585 600	R 3/4	Rp 1	150
VK INT 414/1-5	41,0	45,0	142	850 585 625	R 3/4	Rp 1	180
VK INT 484/1-5	48,9	53,8	162	850 720 625	R 3/4	Rp 1	180
VK INT 564/1-5	56,0	61,5	182	850 820 625	R 3/4	Rp 1	180

Примечания.
 – При подключении к дымоходу всех котлов необходимо расчётное доказательство пригодности дымоходов, сформулированное в соответствии с действующими нормами.
 – R – наружная резьба, Rp – внутренняя резьба.

Наименование аппарата	Вид газа	Заказной номер	Цена, руб.
VK INT 164/1-5	Природный газ группы H	309 226	76 458,-
VK INT 254/1-5	Природный газ группы H	309 227	84 958,-
VK INT 324/1-5	Природный газ группы H	309 228	93 458,-
VK INT 414/1-5	Природный газ группы H	309 229	106 208,-
VK INT 484/1-5	Природный газ группы H	309 230	118 958,-
VK INT 564/1-5	Природный газ группы H	309 231	127 458,-

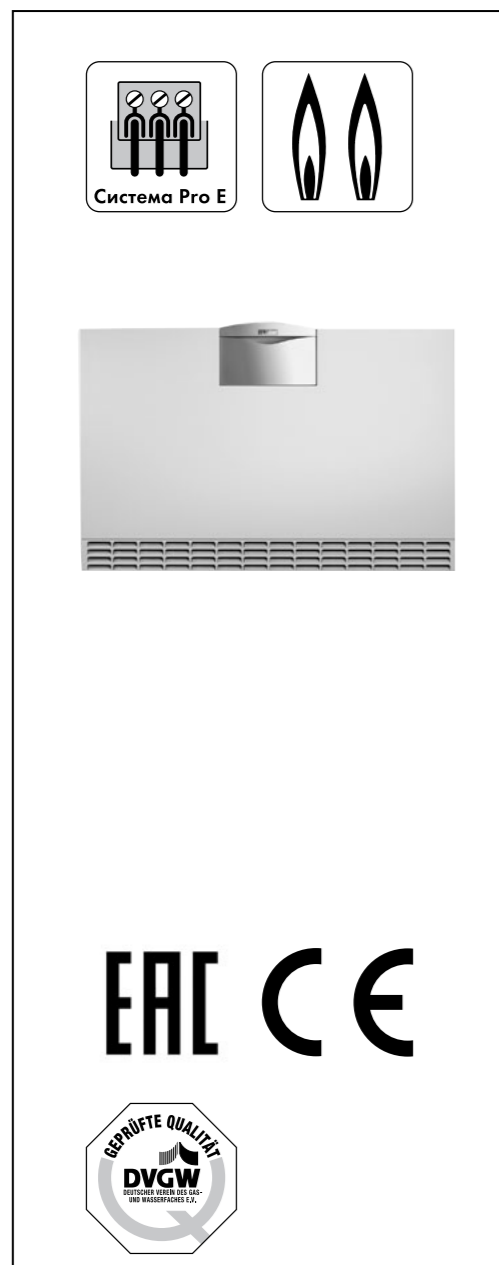
Примечания.
 – Для природного газа группы H значения нижней теплоты сгорания находятся в диапазоне 9,6–11,8 кВт·ч/м³.
 – Имеется возможность настройки аппарата для работы на сжиженном газе.

Системы управления		
Наименование	Заказной номер	Цена, руб.
VRC 410 S Программируемый на неделю погодозависимый регулятор с ЖК-дисплеем, предназначенный для контура отопления без смесителя	300 647	12 708,-
VRC 420 S Программируемый на неделю погодозависимый регулятор с ЖК-дисплеем, предназначенный для одного нерегулируемого и одного смесительного контура отопления	300 655	19 083,-
calorMATIC 630 / 3 Многофункциональный погодозависимый каскадный регулятор (подробности см. в разделе «Системы регулирования»)	0020092430	28 858,-

Принадлежности		
Наименование	Заказной номер	Цена, руб.
Комплект присоединительных труб для VK	305 950	7 268,-
Комплект гибких присоединительных труб для монтажа на стене	305 952	13 133,-
Насосная группа для нерегулируемого контура отопления с бесступенчатым насосом	307 564	22 568,-
Насосная группа для нерегулируемого контура отопления с трехступенчатым насосом	307 566	16 618,-
Насосная группа для контура отопления со смесителем R 1 с бесступенчатым насосом	307 565	33 575,-
Насосная группа для контура отопления со смесителем R 1 с трехступенчатым насосом	307 567	27 923,-
Насосная группа для контура отопления со смесителем R 3/4 с трехступенчатым насосом	307 568	31 153,-
Насосная группа для контура отопления со смесителем R 1/2 с трехступенчатым насосом	307 578	28 093,-
Коллектор «труба в трубе» для двух насосных групп	307 556	12 750,-
Коллектор «труба в трубе» для трёх насосных групп	307 597	17 595,-
Группа безопасности котла	307 591	4 590,-
Датчик водонагревателя	306 257	808,-

Газовые отопительные котлы с атмосферной горелкой

atmoCRAFT VK INT 654/9...1604/9



Конструктивные особенности

- Система Pro E (штекерная система электрических соединений)
- Двухступенчатая техника (2-ступенчатый низкотемпературный котёл с лямбда-управлением)
- Чугунный секционный блок теплообменника
- Высокий средний КПД за отопительный период – до 92 %
- Низкий уровень выбросов NOx (< 150 мг/кВт.ч)
- Электронная система розжига и контроля наличия пламени
- Электронная система диагностики, настройки и поиска неисправностей (DIA-система)
- Цвет: белый / серый

Возможности установки

Газовый отопительный котёл с атмосферной инжекционной горелкой для режима эксплуатации с изменяющейся температурой котла. Может использоваться в качестве теплогенератора в установках, обеспечивающих отопление и/или нагрев воды (в комбинации с водонагревателем).

Оснащение

- Встроенный электронный датчик температуры котла
- **Электронный датчик опрокидывания тяги заказывается как принадлежность**
- Двухступенчатая горелка с плавным розжигом от пилотного пламени
- Дроссель отходящих газов с лямбда-управлением (согласование количества воздуха для горения на 1-й и 2-ой ступени)
- Панель управления со встроенными регуляторами температуры подающей линии и температуры водонагревателя
- Дисплей DIA-системы с подсветкой
- Подключение любых аналоговых регуляторов Vaillant (клеммы 7-8-9)
- Предохранительный ограничитель температуры (110°C)
- Место для встраивания регуляторов VRC 410 S и VRC 420 S

EAC CE



Технические характеристики							
Тип прибора	Номинальная тепловая мощность, кВт	Номинальная тепловая нагрузка, кВт	Собственная масса, кг	Размеры, мм В Ш Г	Присоединения		
					Газ	Под./обр. линии	Дымоход Ø мм
VK INT 654/9	65	70,7	317	1145 850 960	R 1	R 1 1/2	180
VK INT 754/9	75	81,5	343	1145 930 960	R 1	R 1 1/2	200
VK INT 854/9	85	92,4	369	1145 1010 960	R 1	R 1 1/2	200
VK INT 1004/9	99	107,6	421	1145 1170 960	R 1	R 1 1/2	225
VK INT 1154/9	115	125,0	447	1145 1250 960	R 1	R 1 1/2	225
VK INT 1254/9	124	134,8	499	1145 1410 960	R 1 1/4	R 1 1/2	250
VK INT 1454/9	143	155,4	550	1145 1570 960	R 1 1/4	R 1 1/2	250
VK INT 1604/9	157	170,6	601	1145 1730 1012	R 1 1/4	R 1 1/2	300

Примечания.
 – При подключении к дымоходу всех котлов необходимо расчётное доказательство пригодности дымоходов, сформулированное в соответствии с действующими нормами.
 – R – наружная трубная резьба, Rp – внутренняя трубная резьба.

Наименование аппарата	Вид газа	Заказной номер при поставке блока котла в сборе	Заказной номер при поставке блока котла в отдельных секциях	Цена, руб.
VK INT 654/9	Природный газ группы H	301 960		199 708,-
VK INT 754/9	Природный газ группы H	301 961		212 458,-
VK INT 854/9	Природный газ группы H	301 962		233 708,-
VK INT 1004/9	Природный газ группы H	301 963		276 208,-
VK INT 1154/9	Природный газ группы H	301 964		339 958,-
VK INT 1254/9	Природный газ группы H	301 965		382 458,-
VK INT 1454/9	Природный газ группы H	301 966		424 958,-
VK INT 1604/9	Природный газ группы H	301 967		467 458,-
VK INT 654/9	Природный газ группы H		301 952	199 708,-
VK INT 754/9	Природный газ группы H		301 953	212 458,-
VK INT 854/9	Природный газ группы H		301 954	233 708,-
VK INT 1004/9	Природный газ группы H		301 955	276 208,-
VK INT 1154/9	Природный газ группы H		301 956	339 958,-
VK INT 1254/9	Природный газ группы H		301 957	382 458,-
VK INT 1454/9	Природный газ группы H		301 958	424 958,-
VK INT 1604/9	Природный газ группы H		301 959	467 458,-

Примечания.
 – Для природного газа группы H значения низшей теплоты сгорания находятся в диапазоне 9,6–11,8 кВт·ч/м³.
 – Для сборки котла, поставляемого в отдельных секциях, требуется специальный инструмент для сборки (см. стр. 4.16).

Автоматика управления		
Наименование	Заказной номер	Цена, руб.
VRC 410 S Программируемый на неделю погодозависимый регулятор с ЖК-дисплеем, предназначенный для контура отопления без смесителя	300 647	12 708,-
VRC 420 S Программируемый на неделю погодозависимый регулятор с ЖК-дисплеем, предназначенный для одного нерегулируемого и одного смесительного контура отопления	300 655	19 083,-
calorMATIC 630/3 Многофункциональный погодозависимый регулятор, крепящийся на стене. Предназначен для управления каскадами котлов, двумя контурами отопления со смесителем, одним контуром отопления без смесителя, водонагревателем и циркуляционным насосом горячего водоснабжения. Переключаемые типы контуров отопления. Конфигурация расширяется с помощью дополнительных компонентов (подробнее см. раздел 5).	0020092430	28 858,-

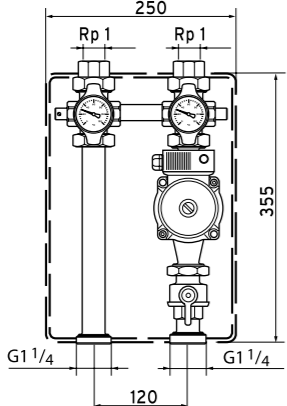
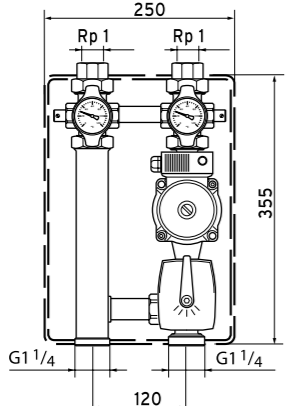
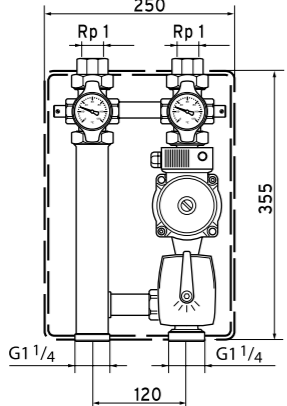
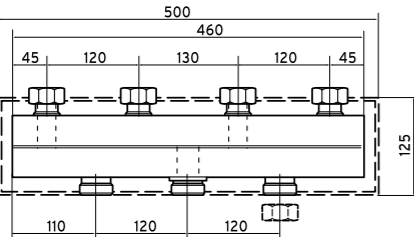
Принадлежности		
Наименование	Заказной номер	Цена, руб.
Предохранительный вентиль 3 бар Rp 1/2	009 318	1 020,-
Группы подмешивания в обратную линию котла	См. стр. 4.13	
Датчик опрокидывания тяги	301 791	3 230,-

Принадлежности для газовых отопительных котлов с атмосферной горелкой

Принадлежности для газовых отопительных котлов с атмосферной горелкой

4

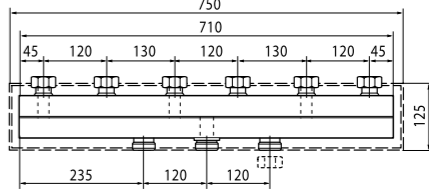
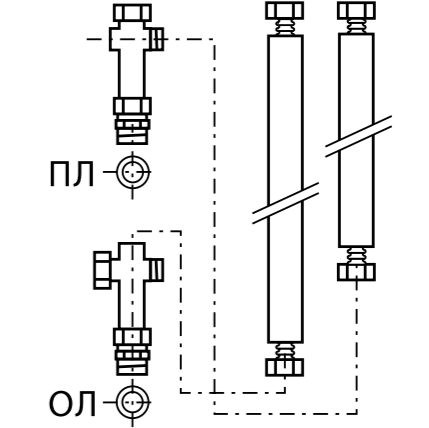

4.10. Напольные котлы

Наименование	Заказной номер	Цена, руб.	
	Насосная группа для нерегулируемого контура отопления		
	с бесступенчатым насосом	307 564	22 568,-
	с трехступенчатым насосом	307 566	16 618,-
Состоит из циркуляционного насоса, двух шаровых запорных кранов, один из которых имеет встроенный обратный клапан, двух термометров, регулируемого в диапазоне 0–0,6 бар перепускного вентиля и теплоизоляции. Материал: латунь			
	Насосная группа для регулируемого контура отопления с трехступенчатым насосом и:		
	смесителем R 1/2	307 578	28 093,-
	смесителем R 3/4	307 568	31 153,-
	смесителем R 1	307 567	27 923,-
Состоит из трёхходового смесительного вентиля R 1, электропривода смесителя с присоединительным комплектом, циркуляционного насоса, двух шаровых запорных кранов, один из которых имеет встроенный обратный клапан, двух термометров, регулируемого в диапазоне 0–0,6 бар перепускного вентиля и теплоизоляции. Материал: латунь			
	Насосная группа для регулируемого контура отопления с бесступенчатым насосом и смесителем R 1		
	307 565	33 575,-	
Состоит из трёхходового смесительного вентиля R 1, электропривода смесителя с присоединительным комплектом, циркуляционного насоса, двух шаровых запорных кранов, один из которых имеет встроенный обратный клапан, двух термометров, регулируемого в диапазоне 0–0,6 бар перепускного вентиля и теплоизоляции. Материал: латунь			
	Коллектор	307 556	12 750,-
	Система «труба в трубе». Готовый к подключению двух контуров отопления, в теплоизоляции. Присоединительная резьба соответствует насосным группам и комплекту присоединительных труб.		

4.10

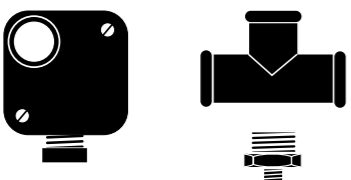
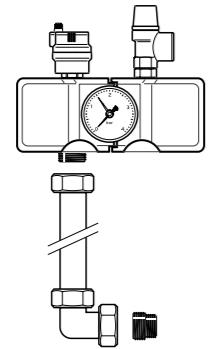
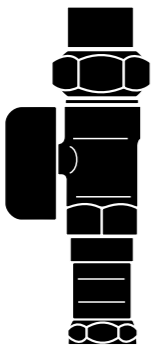
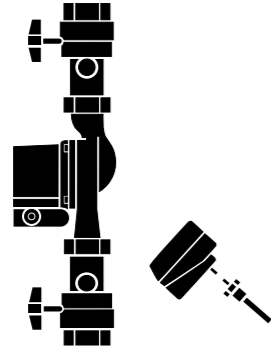
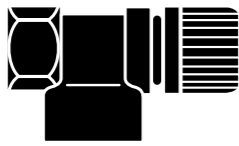
4

4.11. Напольные котлы

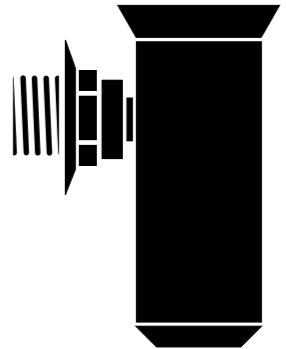
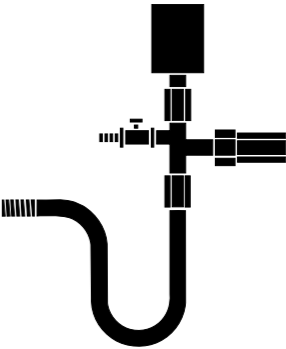
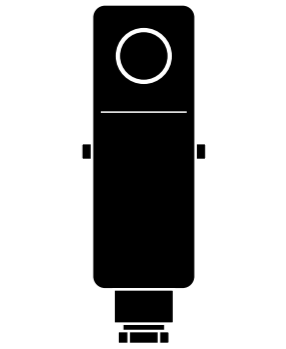
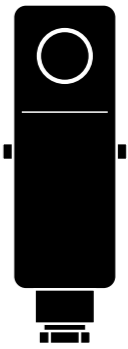
Наименование	Заказной номер	Цена, руб.	
Коллектор	307 597	17 595,-	
Система «труба в трубе». Готов к подключению трех контуров отопления, в теплоизоляции. Присоединительная резьба соответствует насосным группам и комплекту присоединительных труб.			
	Наименование	Заказной номер	Цена, руб.
	Комплект присоединительных труб для atmoVIT	305 950	7 268,-
Подающая и обратная линии R 1. Состоит из подсоединительных труб с возможностью разворота насосной группы на 90° и теплоизоляции. Для размещения сзади справа от котла. Штуцеры для подключения ёмкостного водонагревателя, расширительного бака и группы безопасности котла.			
	Наименование	Заказной номер	Цена, руб.
	Комплект гибких присоединительных труб	305 952	13 133,-
Подающая и обратная линии R 1. Состоит из кронштейнов для закрепления на стене, гофрированных труб из легированной стали для подающей и обратной линии котла и теплоизоляции. Штуцеры для подключения ёмкостного водонагревателя, расширительного бака и группы безопасности котла.			
	Наименование	Заказной номер	Цена, руб.
	Ёршик для чистки теплообменника atmoVIT exclusiv	29-7004	490,-
Используется при необходимости чистки теплообменника котла и при ежегодном техническом обслуживании.			

4.11

Принадлежности для газовых отопительных котлов
с атмосферной горелкой

	Наименование	Заказной номер	Цена, руб.
	Устройство слежения за минимальным давлением газа	05-0507	3 825,-
	Переходник R 3/4 x R 1/2	45-8315	383,-
	Тройник Rp 3/4	45-8314	468,-
<p>Диапазон установки – 2,5–50 мбар. Коммутируемые электрические цепи – 10 А, 250 В. Устанавливается на газопроводе перед газовым аппаратом. При падении давления газа ниже заданного уровня устройство отключает аппарат, разрывая электрическую цепь управления без выхода на сбой по наличию пламени. При этом после возобновления подачи газа котёл автоматически возобновляет работу.</p>			
	Наименование	Заказной номер	Цена, руб.
	Группа безопасности котла atmoVIT	307 591	4 590,-
<p>Состоит из манометра, автоматического воздухоотводчика с устройством отсечки, предохранительного вентиля на 3 бар, Rp 1/2. Имеется также штуцер, заглушенный пробкой Rp 1/2, для подключения линии подпитки. Подпиточный кран входит в комплект поставки.</p> <p>Используется совместно с комплектом присоединительных труб 305 950 или 305 952.</p>			
	Наименование	Заказной номер	Цена, руб.
	Проходной газовый кран с противопожарной защитой		
	Rp 3/4	300 848	2 805,-
	Rp 1	300 849	4 803,-
<p>Хромированный корпус и присоединительная часть. Разъёмное соединение. Маховичок из пластмассы с защитой от использования детьми. Автоматическое перекрытие газопровода в случае пожара.</p>			
	Наименование	Заказной номер	Цена, руб.
	Группа подмешивания в обратную линию котла		
	VK 654...854	009 732	15 258,-
	VK 1254...1604	009 734	34 383,-
<p>Состоит из циркуляционного насоса, двух отсекающих кранов, один из которых имеет встроенный обратный клапан, подсоединительных резьбовых соединений и термостата обратной линии.</p>			
	Наименование	Заказной номер	Цена, руб.
	Предохранительный вентиль Rp 1/2	009 318	1 020,-
<p>Внутренняя резьба Rp 1/2, давление срабатывания – 3 бар.</p>			

Принадлежности для газовых отопительных котлов
с атмосферной горелкой

Наименование	Заказной номер	Цена, руб.	
Датчик опрокидывания тяги	301 791	3 230,-	
Обязательная принадлежность для дооснащения аппаратов atmoCRAFT			
Наименование	Заказной номер	Цена, руб.	
Сливная воронка R 1	000 376	935,-	
С сифоном и декоративной розеткой			
Наименование	Заказной номер	Цена, руб.	
Ограничитель минимального давления	009 737	25 458,-	
Диапазон установки – 0–6 бар			
Наименование	Заказной номер	Цена, руб.	
VRC 9642 Накладной термостат	009 642	3 655,-	
<p>Контактный термостат с переключающим контактом. Крепление на трубе при помощи пружинного хомутка. Диапазон установки – +10°C ... +90°C. Постоянная зона нечувствительности – 5 К. Мощность на контактах – 230 В, ~ 15 А.</p>			

4

4.12. Напольные котлы

4

4.13. Напольные котлы

Принадлежности для сборки котлов из отдельных секций

Наименование	Заказной номер	Цена, руб.
Комплект инструмента для стягивания секций	99-0406	34 515.80
Состоит из двух ключей, двух упорных шайб, двух пальцев, двух упорных подшипников, двух шестигранных гаек (в коробке). Используется для сборки котлов, поставляемых посекционно (см. таблицу ниже).		
Наименование	Заказной номер	Цена, руб.
Штанга (2 шт.)	99-0407	8 222.72
Швеллер	99-0880	2 390.52
Звёздчатый фланец (малый) (2 шт.)	99-0408	1 649.56
Звёздчатый фланец (большой) (2 шт.)	99-0409	4 213.00
Используется для сборки котлов, поставляемых посекционно (см. таблицу ниже).		

Тип котла	Число секций	99-0406 Комплект	99-0407 Набор из 2 штанг 32x1000 мм	99-0880 Швеллер 80,156 мм	99-0408 Звёздчатый фланец (малый), набор из 2 шт.	99 0409 Звёздчатый фланец (большой), набор из 2 шт.
VK 16...47	2-10	1	1 набор	2	2 набора	-
VK 654...1604	9-19	1	2 набора	-	2 набора	-
VKO 248...408	2-3	1	1 набор	-	2 набора	-
VKO 488...568	4-6	1	2 набора	-	2 набора	-

Принадлежности для напольных котлов (электромонтажные)

Наименование	Заказной номер	Цена, руб.
Дополнительный блок для управления внешними устройствами	306 248	7 353,-
Совмещает в себе 6 функций управления внешними устройствами: циркуляционный насос ГВС, дополнительный циркуляционный насос системы отопления, внешний отсекающий клапан газопровода, блокировка вытяжного кухонного колпака, передача сигнала сбоя на диспетчерский пункт, управление внешним клапаном дымохода. Можно использовать все функции одновременно в любом сочетании. К аппарату подключается только один дополнительный блок.		
Только для аппаратов atmoVIT, atmoCRAFT!		
Наименование	Заказной номер	Цена, руб.
Дополнительный блок для управления внешними устройствами	306 253	3 485,-
Включает в себя 5 функций управления внешними устройствами: циркуляционный насос ГВС, дополнительный циркуляционный насос системы отопления, внешний отсекающий клапан газопровода, блокировка вытяжного кухонного колпака, передача сигнала сбоя на диспетчерский пункт. Можно использовать только одну из названных функций по выбору. К аппарату подключается только один дополнительный блок. Встраивается в клеммный шкаф аппаратов.		
Только для аппаратов atmoVIT, atmoCRAFT!		
Наименование	Заказной номер	Цена, руб.
Датчик водонагревателя	306 257	808,-
Для электрического подключения водонагревателей к котлам atmoVIT, atmoCRAFT , оснащённым регуляторами VRC 410 S, 420 S, VRT 390 .		

4

4.14. Напольные котлы

4

4.15. Напольные котлы

Газовый ёмкостный водонагреватель atmoSTOR VGH 130/5 XZ ... 220/5 XZ



Конструктивные особенности

- Встроенная газовая атмосферная инжекционная горелка с теплоотводящими керамическими стержнями
- Окружённая водой камера сгорания, сводящая к минимуму бесполезные потери тепла на излучение
- Фланец для очистки водонагревателя
- Низкий уровень выбросов NOx (< 80 мг/кВт·ч)
- Пьезоэлектрический розжиг, не требующий подключения к электросети
- Датчик выхода отходящих газов в помещение
- Независимая от отопления работа по нагреву воды, что исключает охлаждение помещений при длительном водоразборе
- В летний период отопление может быть выключено без какого-либо ущерба для процесса нагревания воды
- Для установки не требуется отдельного помещения
- Возможность использования как природного, так и сжиженного газа

Возможности установки

Газовый ёмкостный водонагреватель для группового и центрального горячего водоснабжения, максимальное избыточное давление – 10 бар. При небольшой потребности в горячей воде позволяет использовать для отопления помещений отдельный котёл меньшей мощности.

Оснащение

- Ступенчатая установка температуры воды в водонагревателе
- Термозлектрический контроль наличия пламени
- Ограничитель максимальной температуры
- Пьезорозжиг
- Датчик выхода отходящих газов в помещение
- Турбулизирующая спираль в газоходе из высококачественной стали
- Регулируемые по высоте ножки водонагревателя
- Эмалированный внутренний резервуар с защитным анодом
- Подключение циркуляционной линии горячего водоснабжения
- Кран для слива содержимого водонагревателя
- Теплоизоляция из твёрдого пенополиуретана толщиной 50 мм между облицовкой и внутренним резервуаром
- Облицовка, окрашенная полимерной краской (цвет: белый/серый)

EAC



CE

Технические характеристики								
Тип прибора	Объем, л	Номинальная тепловая мощность, кВт	Номинальная тепловая нагрузка, кВт	Размеры, мм		Размеры подсоединения		
				Высота	Ø	Газ	Водопровод	Дымоход Ø мм
VGH 130/5 XZ	130	6,3	7	1195	550	Rp 1/2	R 3/4	90
VGH 160/5 XZ	160	7,25	8	1368	550	Rp 1/2	R 3/4	90
VGH 190/5 XZ	190	8,2	9	1533	550	Rp 1/2	R 3/4	90
VGH 220/5 XZ	220	8,5	9,5	1760	550	Rp 1/2	R 3/4	90

Примечания.

- Водонагреватель может быть перенастроен на использование сжиженного газа с использованием комплекта для перенастройки, заказываемого как запасная часть.
- При подключении к дымоходу необходимо расчётное доказательство пригодности дымоходов, сформулированное в соответствии с действующими нормами.
- R – наружная резьба, Rp – внутренняя резьба.

Наименование аппарата	Вид газа	Заказной номер	
VGH 130/5 XZ	Природный газ группы H	305 929	55 208,-
VGH 160/5 XZ	Природный газ группы H	305 930	63 708,-
VGH 190/5 XZ	Природный газ группы H	305 931	72 208,-
VGH 220/5 XZ	Природный газ группы H	305 932	80 708,-

Примечания.

- Для природного газа группы H значения низшей теплоты сгорания находятся в диапазоне 9,6–11,8 кВт·ч/м³.
- Аппарат может быть переоборудован для использования природного газа с меньшей теплотворной способностью (низшая рабочая теплота сгорания – 7,6–9,8 кВт·ч/м³). Необходимые для этого сопла горелки входят в объём поставки водонагревателя.

Принадлежности (более подробную информацию см. на стр. 5.23)

Наименование	Заказной номер	
Универсальный анод с электропитанием	302 042	13 388,-
Группа безопасности на давление 10 бар для водонагревателей объемом не более 200 л	305 826	2 890,-
Группа безопасности на давление 10 бар для водонагревателей объемом свыше 200 л	305 827	6 163,-

Обзор комбинаций ёмкостных водонагревателей VIH с напольными котлами различных типов

Водонагреватель		Тип котла с газовой атмосферной горелкой																			
Тип	Заказной номер	2-ступенчатые котлы atmoVIT exclusiv VK						2-ступенчатые котлы atmoCRAFT VK						1-ступенчатые котлы atmoVIT VK INT							
		16 кВт	21 кВт	26 кВт	31 кВт	36 кВт	42 кВт	65 кВт	75 кВт	85 кВт	99 кВт	115 кВт	130 кВт	150 кВт	160 кВт	16 кВт	25 кВт	31 кВт	41 кВт	48 кВт	56 кВт
VIH R 120	305 940	O	OB	OS	OS	BS	BS	S	S	S	S	S	S	S	S	B	B	S	S	S	S
VIH R 150	305 941	O	OB	OB	OS	BS	BS	BS	S	S	S	S	S	S	S	B	B	S	S	S	S
VIH R 200	305 942	AO	O	OB	OB	OS	OS	BS	BS	S	S	S	S	S	S	O	O	B	S	S	S
VIH Q 120	305 889	O	OB	OS	OS	BS	BS	S	S	S	S	S	S	S	S	B	B	S	S	S	S
VIH Q 150	305 890	O	O	OB	OS	OS	BS	BS	S	S	S	S	S	S	S	O	B	S	S	S	S
VIH R 300	0010003077	AO	AO	AO	O	OB	OB	OB	OS	BS	BS	S	S	S	S	O	O	O	O	B	S
VIH R 400	0010003078	A	AO	AO	AO	AB	OB	OB	OS	BS	BS	S	S	S	S	O	O	O	O	B	S
VIH R 500	0010003079	A	A	AO	AO	AO	AO	OB	OB	OS	BS	BS	BS	S	S	A	O	O	O	O	B
Регулятор VRC		410 S,420 S						410 S,420 S,630 / 3						410 S,420 S							

Пожалуйста, обратите внимание!

- Приведённые рекомендуемые комбинации котлов и водонагревателей Vaillant ни в коем случае не исключают необходимость проведения соответствующих расчётов потребности в горячей воде в каждом конкретном случае.
- Данные комбинации предполагают использование одного и того же котла как для отопления, так и для нагрева воды. При этом режим приготовления горячей воды имеет приоритет перед режимом отопления для всех контуров, т. е. при поступлении сигнала об остывании воды в водонагревателе отопление временно выключается и котёл работает только на водонагреватель до достижения заданного уровня температуры воды в водонагревателе, после чего котёл продолжает работу на отопление.
- При использовании автоматического регулятора VRC 630/3 можно ограничить максимальное время работы котла на водонагреватель (также это можно сделать в настройках DIA-системы котлов atmoVIT, atmoCRAFT).
- При использовании автоматического регулятора VRC 630/3 нагрев воды можно осуществлять по выбору 2-й или только 1-й ступенью мощности котла. При применении всех прочих устройств регулирования нагрев воды ведётся 2-й ступенью мощности, при этом 2-ступенчатые котлы используют автоматический переход на 1-ю ступень мощности в случае необходимости.

– Символы в данной таблице имеют следующее значение:

- O** – **Режим O** – «Оптимальный». Рекомендуемая оптимальная комбинация, в отношении которой не существует каких-либо ограничений при любом режиме работы.
- S** – **Режим S** – STOP. Данная комбинация неприменима по следующей причине:
 - мощность котла существенно превосходит тепловоспринимающую способность водонагревателя.
 Решение о применении такой комбинации принимается на основании анализа баланса тепловых нагрузок котла и их режимов.

Водонагреватель		Заказной номер	Тип
	305 940	VIH 120	
	305 941	VIH 150	
	305 942	VIH 200	
	305 889	VIH Q 120	
	305 890	VIH Q 150	
	0010003077	VIH 300	
	0010003078	VIH 400	
	0010003079	VIH 500	

- A** – **Режим A**. Возможная комбинация, однако мощность котла значительно меньше тепловоспринимающей способности водонагревателя, при этом полный нагрев всего объёма воды в водонагревателе с 10°C до 60°C длится более 70 мин. Несмотря на то, что в нормальных условиях работы происходит только частичный подогрев поступающей в водонагреватель холодной воды, во избежание чрезмерного остывания здания за время приготовления горячей воды рекомендуется применение автоматического регулятора VRC 630/3 с заданием максимального времени работы на нагрев воды в DIA-системе котла.
- B** – **Режим B**. Возможная комбинация, однако мощность котла составляет более 75 % от тепловоспринимающей способности водонагревателя, поэтому к концу процесса нагревания воды это приведёт к тактованию котла (быстрому повторяющемуся включению / выключению). Как следствие, увеличится время нагрева (и, соответственно, паузы в работе отопления), а частое включение / выключение неоправданно снизит ресурсы работы оборудования. Если тактование наблюдается при нагреве 2-й ступенью мощности котла, рекомендуется для нагрева воды использовать только 1-ю ступень мощности (в случае применения 2-ступенчатого котла с VRC 630/3) или применять параллельный режим работы водонагревателя с контуром отопления со смесителем.
- AO** – **Режим AO**. Означает, что при комбинации данного котла с данным водонагревателем наблюдается режим A (первая буква) при использовании только одной ступени мощности или режим O – «Оптимальный» (вторая буква) при использовании полной мощности.
- OB** – **Режим OB**. Означает, что при комбинации данного котла с данным водонагревателем наблюдается режим O – «Оптимальный» (первая буква) при использовании только одной ступени мощности или режим B (вторая буква) при использовании полной мощности.
- OS** – **Режим OS**. Означает, что комбинация данного котла с данным водонагревателем возможна при использовании только одной ступени мощности, при этом наблюдается режим O – «Оптимальный» (первая буква). Использование полной мощности при работе на водонагреватель не рекомендуется.
- BS** – **Режим BS**. Означает, что комбинация данного котла с данным водонагревателем возможна при использовании только одной ступени мощности, при этом наблюдается режим B (первая буква). Использование полной мощности при работе на водонагреватель не рекомендуется.

Ёмкостный водонагреватель косвенного нагрева uniSTOR VIH Q 120, VIH Q 150



Конструктивные особенности

- Водонагреватель косвенного нагрева
- Теплоизоляция не содержит фторо-хлоро-углеродных соединений
- Сливной кран и присоединительные штуцеры скрыты под облицовкой
- Регулируемые по высоте ножки водонагревателя
- Большая мощность в проточном режиме
- Эргономичный дизайн
- Малые потери тепла через стенки водонагревателя
- Большая поверхность нагревательной спирали

Возможности установки

Напольный ёмкостный водонагреватель косвенного нагрева, покрытый защищающей от коррозии эмалью, для группового и центрального горячего водоснабжения, максимальное избыточное давление – 10 бар. Для комбинации с напольными котлами **atmoVIT VK**.

Оснащение

- Вертикальный стальной одностеночный ёмкостный водонагреватель
- Резервуар и нагревательная спираль защищены от коррозии посредством эмалирования и дополнительно – защитным анодом
- Окрашенная порошковым способом облицовка (цвет: белый)
- Встроенный индикатор состояния защитного анода
- Готов для подключения к котлам atmoVIT с помощью присоединительных принадлежностей
- Теплоизоляция из твёрдого пенополиуретана между внутренним резервуаром и облицовкой
- Подключение циркуляционной линии

Примечания.

- Более подробные технические характеристики представлены в соответствующей технической литературе.
- Оригинальный комплект «Присоединение циркуляционной линии с насосом» можно разместить под верхней облицовкой водонагревателя.

Наименование прибора	Заказной номер	Цена, руб.
VIH Q 120	305 889	67 958,-
VIH Q 150	305 890	93 458,-

Принадлежности (более подробную информацию см. на стр. 5.23)		
Наименование	Заказной номер	Цена, руб.
Присоединительный комплект водонагревателя	0020152965	26 350,-
Универсальный защитный анод с электропитанием	302 042	13 388,-
Группа безопасности на давление 10 бар для водонагревателя объемом до 200 л	305 826	2 890,-
Присоединение циркуляционной линии с насосом	305 957	9 520,-

Технические характеристики											
Тип прибора	Ёмкость водонагревателя	Макс. давление нагреваемой / греющей воды, бар	Мощность при долго-временном нагреве, кВт / л / °C ¹⁾	Кратковременный расход нагретой воды 45°C, л / 10 мин. ²⁾	Сухая масса, кг	Размеры, мм			Подсоединения		
						В	Ш	Г	Холодная вода	Горячая вода / цирк. линия	Под. / обр. линия
VIH Q 120	115	10 / 10	25 / 615	145	80	850	585	90	R 3/4	R 3/4	R 1 ³⁾
VIH Q 150	150	10 / 10	26 / 640	195	95	1063	585	590	R 3/4	R 3/4	R 1 ³⁾

Примечания.

1) Значения приведены при следующих условиях: для водопроводной воды $t_{вх.} = 10^\circ\text{C}$, $t_{вых.} = 45^\circ\text{C}$ ($\Delta t = 35^\circ\text{C}$), для теплоносителя $t_1 = 83^\circ\text{C}$, $t_2 = 65^\circ\text{C}$, номинальный расход греющего теплоносителя, регулятор температуры водонагревателя установлен на 60°C .

2) Под данным значением понимается максимально возможный расход воды с температурой 45°C из водоразборной арматуры за первые 10 мин. после начала водоразбора, из нагретого ранее до 60°C водонагревателя, который дополнительно подогревается во время водоразбора. При сохранении данного расхода свыше 10 мин. следует падение температуры воды на выходе из водонагревателя ниже 45°C .

3) В комплект поставки водонагревателя входят переходники на резьбу R 3/4 в переходник для обратной линии встроены обратный клапан.

– Rp – внутренняя резьба, R – наружная резьба с плоским торцом под прокладку.

Ёмкостный водонагреватель косвенного нагрева uniSTOR VIH R 120, VIH R 150, VIH R 200



Конструктивные особенности

- Водонагреватель косвенного нагрева
- Конструктивно предназначен для комбинации с настенными и напольными газовыми котлами
- Теплоизоляция не содержит фторо-хлоро-углеродных соединений
- Регулируемые по высоте ножки водонагревателя
- Цвет: белый

Возможности установки

- Для комбинации с котлами **atmoTEC, turboTEC, ecoTEC, atmoVIT**
- Централизованное горячее водоснабжение

Оснащение

- Внутреннее эмалирование
- Магниевый защитный анод
- Внутренняя нагревательная спираль
- Циркуляционная линия
- Обратный клапан на обратной линии, термометр, вентиль для слива

Примечание.

Более подробные технические характеристики представлены в соответствующей технической литературе.

Наименование прибора	Заказной номер	Цена, руб.
VIH R 120 / 5.1	305 940	46 708,-
VIH R 150 / 5.1	305 941	50 958,-
VIH R 200 / 5.1	305 942	55 208,-

Принадлежности для комбинации с настенными котлами

Наименование	Заказной номер	Цена, руб.
Комплект переходников для подключения водонагревателя	306 264	2 125,-
Комплект для подключения VIH R 120 или 150 к VU Plus (скрытый монтаж)	305 969 ¹⁾	4 973,-
Комплект для подключения VIH R 120 или 150 к VU Plus (открытый монтаж)	305 970 ¹⁾	5 483,-
Группа безопасности без редуктора давления при давлении в водопроводной сети до 10 бар при применении оригинальных присоединений для водонагревателей объемом до 200 л	0020060434	3 315,-
Присоединение циркуляционной линии с насосом	305 957	9 520,-

1) Дополнительно следует заказать группу безопасности 0020060434.

Принадлежности для комбинации с напольными котлами – см. информацию на стр. 5.23)

Наименование	Заказной номер	Цена, руб.
Присоединительный комплект водонагревателя	0020152965	26 350,-
Универсальный защитный анод с электропитанием	302 042	13 388,-
Щиток управления водонагревателем	305 973	11 815,-
Группа безопасности на 10 бар для водонагревателя объемом до 200 л	305 826	2 890,-
Присоединение циркуляционной линии с насосом	305 957	9 520,-
Сливная воронка R 1 с сифоном и декоративной манжетой	000 376	935,-

Технические характеристики										
Тип прибора	Ёмкость водонагревателя	Макс. давление нагреваемой / греющей воды, бар	Мощность при долго-временном нагреве, кВт / л ⁻¹⁾	Кратковременный расход нагретой воды 45°C, л / 10 мин. ²⁾	Сухая масса, кг	Размеры, мм В Ø	Подсоединения			
							Циркуляционная линия	Холодная вода	Горячая вода / цирк. линия	Под. / обр. линия
VIH R 120 / 5.1	115	10 / 10	25 / 615	145	68	753 564	R 3/4	R 3/4	R 3/4	R 1 ³⁾
VIH R 150 / 5.1	150	10 / 10	26 / 640	195	79	966 604	R 3/4	R 3/4	R 3/4	R 1 ³⁾
VIH R 200 / 5.1	200	10 / 10	34 / 837	250	97	1236 604	R 3/4	R 3/4	R 3/4	R 1 ³⁾

Примечания.

1) Значения приведены при следующих условиях: для водопроводной воды $t_{вх.}=10^{\circ}\text{C}$, $t_{вых.}=45^{\circ}\text{C}$ ($\Delta t=35^{\circ}\text{C}$), для теплоносителя $t_1=83^{\circ}\text{C}$, $t_2=65^{\circ}\text{C}$, номинальный расход греющего теплоносителя, регулятор температуры водонагревателя установлен на 60°C .

2) Под данным значением понимается максимально возможный расход воды с температурой 45°C из водоразборной арматуры за первые 10 мин. после начала водоразбора, из нагретого ранее до 60°C водонагревателя, который дополнительно подогревается во время водоразбора. При сохранении данного расхода свыше 10 мин. следует падение температуры воды на выходе из водонагревателя ниже 45°C .

3) В комплект поставки водонагревателя входят переходники на резьбу R 3/4, в переходник для обратной линии встроены обратный клапан.

– Rp – внутренняя резьба, R – наружная резьба с плоским торцом под прокладку.

Ёмкостный водонагреватель VIH CK 70



Особенности конструкции

- Настенный ёмкостный водонагреватель косвенного нагрева
- Конструктивно предназначен для комбинации с настенными газовыми котлами
- Дизайн такой же, как у atmoTEC и turboTEC
- Не содержит фторо-хлоро-углеродных соединений
- Цвет: белый

Возможности установки

- Комбинация с atmoTEC и turboTEC
- Возможна установка под аппаратом
- Централизованное горячее водоснабжение
- Возможно применение хромированного комплекта труб для соединения с atmoTEC и turboTEC

Оснащение

- Внутреннее эмалирование
- Магниевый защитный анод
- Внутренняя нагревательная спираль

Примечание.

- Более подробные технические характеристики представлены в соответствующей технической литературе.
- Защитный анод с внешним электропитанием арт. № 302042 можно заказывать как принадлежность.

Наименование прибора	Заказной номер	Цена, руб.
VIH CK 70	305 817	38 760,-

Принадлежности (более подробную информацию см. на стр. 5.23)		
Наименование	Заказной номер	Цена, руб.
Комплект принадлежностей для подключения VIH CK 70 Набор труб с декоративным покрытием для комбинации с atmoTEC и turboTEC (монтаж сбоку)	009 123	4 973,-
Комплект принадлежностей для подключения VIH CK 70 Никелированный набор труб для комбинации с atmoTEC и turboTEC (монтаж снизу)	305 872	5 058,-
Комплект переходников для подключения водонагревателя	306 264	2 125,-
Группа безопасности с редуктором давления с присоединительной трубной группой при давлении в водопроводе до 12 атм., R 1/2, со сливной воронкой с сифоном	000 446	6 843,-
Группа безопасности без редуктора давления с присоединительной трубной группой при давлении в водопроводе до 6 атм., R 1/2, со сливной воронкой с сифоном	000 445	3 825,-

Технические характеристики									
Тип прибора	Ёмкость водонагревателя	Макс. давление нагреваемой / греющей воды, бар	Мощность при длительном нагреве, кВт / л / ⁻¹	Кратковременный расход нагретой воды 45°C, л / 10 мин. ²⁾	Масса, с водой, кг	Размеры, мм В Ш Г	Подсоединения		
							Холодная вода	Горячая вода	Под. / обр. линия
VIH CK 70	63	10/13	30 / 740	130	120	800 440 380	R 3/4	R 3/4	R 3/4

Примечания.
 1) Значения приведены при следующих условиях: для водопроводной воды $t_{\text{вх.}}=10^\circ\text{C}$, $t_{\text{вых.}}=45^\circ\text{C}$ ($\Delta t=35^\circ\text{C}$), для теплоносителя $T_1=85^\circ\text{C}$, $t_2=65^\circ\text{C}$, объёмный расход теплоносителя – 1,2 м³/ч, регулятор температуры водонагревателя установлен на 60°C.
 2) Под данным значением понимается максимально возможный расход воды с температурой 45°C из водоразборной арматуры за первые 10 мин. после начала водоразбора, из нагретого ранее до 60°C водонагревателя, который дополнительно подогревается во время водоразбора. При сохранении данного расхода свыше 10 мин. следует падение температуры воды на выходе из водонагревателя ниже 45°C.
 – Rp – внутренняя резьба, R – наружная резьба.

Ёмкостный водонагреватель actoSTOR VIH K 300



Особенности конструкции

- Напольный ёмкостный водонагреватель, использующий принцип послонного нагрева воды скоростным теплообменником
- Конструктивно предназначен для комбинации с напольными газовыми котлами серии **ecoVIT**
- Такой же дизайн и размеры, как у котлов серии **ecoVIT**
- Низкие затраты энергии для поддержания готовности
- Горячая вода, соответствующая заданным параметрам, уже через несколько минут после начала нагрева
- Встроенный скоростной пластинчатый теплообменник
- Использование режима конденсации при нагреве воды
- Цвет: белый

Возможности установки

- Комбинация с **ecoVIT VKK**
- Централизованное горячее водоснабжение

Оснащение

- Внутреннее эмалирование ёмкости объёмом 150 л
- Титановый защитный анод с внешним электропитанием
- Встроенный датчик водонагревателя

Примечание.

Более подробные технические характеристики представлены в соответствующей технической литературе.

Специальную насосную группу для комбинации с **ecoVIT** следует заказывать отдельно.

Наименование прибора	Заказной номер	Цена, руб.
VIH K 300/2	305 945	114 708,-

Принадлежности (более подробную информацию см. на стр. 5.23)		
Наименование	Заказной номер	Цена, руб.
Комплект подключения водонагревателя actoSTOR к ecoVIT	0020152977	26 350,-
Группа безопасности на 10 бар для водонагревателя объёмом более 200 л	305 827	6 163,-

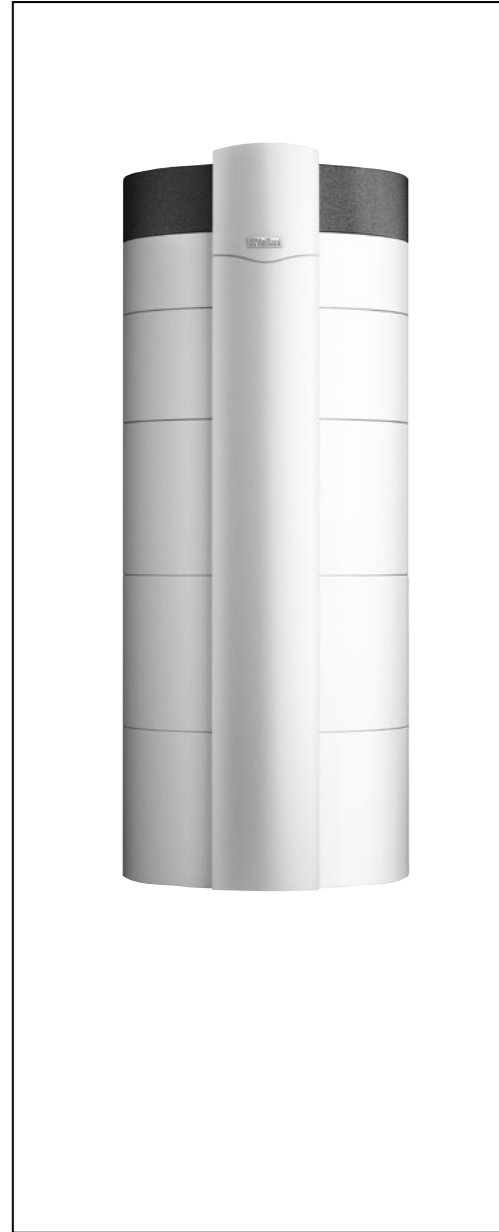
Данный аппарат может работать только с одним котлом **ecoVIT** и только с непосредственным электрическим и гидравлическим подключением к котлу.

Технические характеристики									
Тип прибора	Ёмкость водонагревателя	Макс. давление нагреваемой / греющей воды, бар	Мощность при долго-временном нагреве, кВт / л / ^ч)	Кратковременный расход нагретой воды 45°C, л / 10 мин. ²⁾	Масса, с водой, кг	Размеры, мм В Ш Г	Подсоединения		
							Холодная вода	Горячая вода	Под. / обр. линия
VIH K 300/2	150	10 / 4	45,5 / 1078	362	245	1221 570 691	Dn 25 мм	Dn 25 мм	Dn 25 мм

Примечания.

- 1) Значения приведены при следующих условиях: водонагреватель скомбинирован с котлом **VKK 476/2**, для водопроводной воды $t_{вх}=10^{\circ}\text{C}$, $t_{вых}=45^{\circ}\text{C}$ ($\Delta t=35^{\circ}\text{C}$), для теплоносителя $t_1=85^{\circ}\text{C}$, $t_2=65^{\circ}\text{C}$, регулятор температуры водонагревателя установлен на 60°C .
- 2) Под данным значением понимается максимально возможный расход воды с температурой 45°C из водоразборной арматуры за первые 10 мин. после начала водоразбора, из нагретого ранее до 60°C водонагревателя, который дополнительно подогревается во время водоразбора. При сохранении данного расхода свыше 10 мин. следует падение температуры воды на выходе из водонагревателя ниже 45°C . Водонагреватель скомбинирован с котлом **VKK 476/2**.
- 3) На трубки Dn 25 мм устанавливаются переходники на трубную резьбу G1, которые входят в комплект поставки.

Ёмкостный водонагреватель actoSTOR VIH RL 300, RL 400, RL 500



Особенности конструкции

- Напольный ёмкостный водонагреватель, использующий принцип послойного нагрева воды скоростным теплообменником
- Конструктивно предназначен для комбинации с любыми котлами, управляющимися по шине e-bus регуляторами calorMATIC 370, calorMATIC 470, calorMATIC 630 / 3
- Легко транспортируется к месту установки благодаря разборной облицовке
- Низкие затраты энергии для поддержания готовности
- Горячая вода, соответствующая заданным параметрам, уже через несколько минут после начала нагрева
- Предварительно смонтированные модули загрузки с теплообменниками 60 или 120 кВт
- Патентованная система ActoNomic для повышения эффективности теплообмена и использования режима конденсации в котлах ecoTEC и ecoVIT
- Цвет: белый

Возможности установки

- Комбинация с любыми котлами мощностью от 35 кВт
- Централизованное горячее водоснабжение

Оснащение

- Внутреннее эмалирование ёмкости
- Титановый защитный анод с внешним электропитанием
- Блок электроники для управления процессом нагрева и контроля состояния теплообменников и анода

Примечание.

Более подробные технические характеристики представлены в соответствующей технической литературе.

Наименование прибора	Заказной номер	Цена, руб.
VIH RL 300–60	0010005373	131 708,-
VIH RL 300–120	0010005374	135 958,-
VIH RL 400–60	0010005375	165 708,-
VIH RL 400–120	0010005376	169 958,-
VIH RL 500–60	0010005377	191 208,-
VIH RL 500–120	0010005378	195 458,-

Принадлежности (более подробную информацию см. на стр. 5.23)		
Наименование	Заказной номер	Цена, руб.
Группа безопасности на 10 бар для водонагревателя объемом более 200 л	305 827	6 163,-

Технические характеристики										
Тип прибора	Ёмкость водонагревателя	Мощность при долго-временном нагреве, кВт / л / °1)	Кратковременный расход нагретой воды, 45°C л / 10 мин. 2)	Масса, с водой, кг	Размеры, мм			Подсоединения		
					В	Ш	Г	Холодная вода	Горячая вода	Под. / обр. линия
VIH RL 300–60	300	59 (1449)	642	125	2004	660	725	R1 1/4"	R1 1/4"	Dn 32 мм
VIH RL 300–120	300	118 (2899)	913	125	2004	660	725	R1 1/4"	R1 1/4"	Dn 32 мм
VIH RL 400–60	400	59 (1449)	691	145	1604	810	875	R1 1/4"	R1 1/4"	Dn 32 мм
VIH RL 400–120	400	118 (2899)	982	145	1604	810	875	R1 1/4"	R1 1/4"	Dn 32 мм
VIH RL 500–60	500	59 (1449)	768	160	2004	810	875	R1 1/4"	R1 1/4"	Dn 32 мм
VIH RL 500–120	500	118 (2899)	1049	160	2004	810	875	R1 1/4"	R1 1/4"	Dn 32 мм

Примечания.

- 1) Значения приведены при следующих условиях: для водопроводной воды $t_{вх.} = 10^\circ\text{C}$, $t_{вых.} = 45^\circ\text{C}$ ($\Delta t = 35^\circ\text{C}$), для теплоносителя $t = 85^\circ\text{C}$, $t_2 = 65^\circ\text{C}$, регулятор температуры водонагревателя установлен на 60°C , котёл имеет такую же мощность, как блок теплообменников.
- 2) Под данным значением понимается максимально возможный расход воды с температурой 45°C из водоразборной арматуры за первые 10 мин. после начала водоразбора, из нагретого ранее до 60°C водонагревателя, который дополнительно подогревается во время водоразбора. При сохранении данного расхода свыше 10 мин. следует падение температуры воды на выходе из водонагревателя ниже 45°C , котёл имеет такую же мощность, как блок теплообменников.
- 3) На трубки Dn 32 мм устанавливаются переходники на трубную резьбу G1/4", которые входят в комплект поставки.
- 4) Габаритный размер указан с установленным блоком теплообменников и облицовкой.

Ёмкостный водонагреватель косвенного нагрева uniSTOR VIH R 300, R 400, R 500



Конструктивные особенности

- Водонагреватель косвенного нагрева
- Теплоизоляция не содержит фторо-хлоро-углеродных соединений
- Фланец для чистки аппарата
- Отверстие для установки электронагревателя
- Регулируемые по высоте ножки водонагревателя

Возможности установки

Напольный ёмкостный водонагреватель косвенного нагрева, покрытый защищающей от коррозии эмалью, для группового и центрального горячего водоснабжения, максимальное избыточное давление – 10 бар.

Оснащение

- Вертикальный стальной одностеночный ёмкостный водонагреватель
- Резервуар и нагревательная спираль защищены от коррозии посредством эмалирования и дополнительно – защитным анодом
- Пластмассовая облицовка.
Цвет: белый / чёрный
- Готов для подключения к котлам ecoTEC, ecoVIT, atmo VIT, atmoCRAFT
- Теплоизоляция из материала Neopor между внутренним резервуаром и облицовкой
- Декоративная наружная эмалировка стальной ёмкости
- Подключение циркуляционной линии

Примечание.

Более подробные технические характеристики представлены в соответствующей технической литературе.

Наименование прибора	Заказной номер	Цена, руб.
VIH R 300	0010003077	67 958,-
VIH R 400	0010003078	84 958,-
VIH R 500	0010003079	97 708,-

Принадлежности (более подробную информацию см. на стр. 5.23)

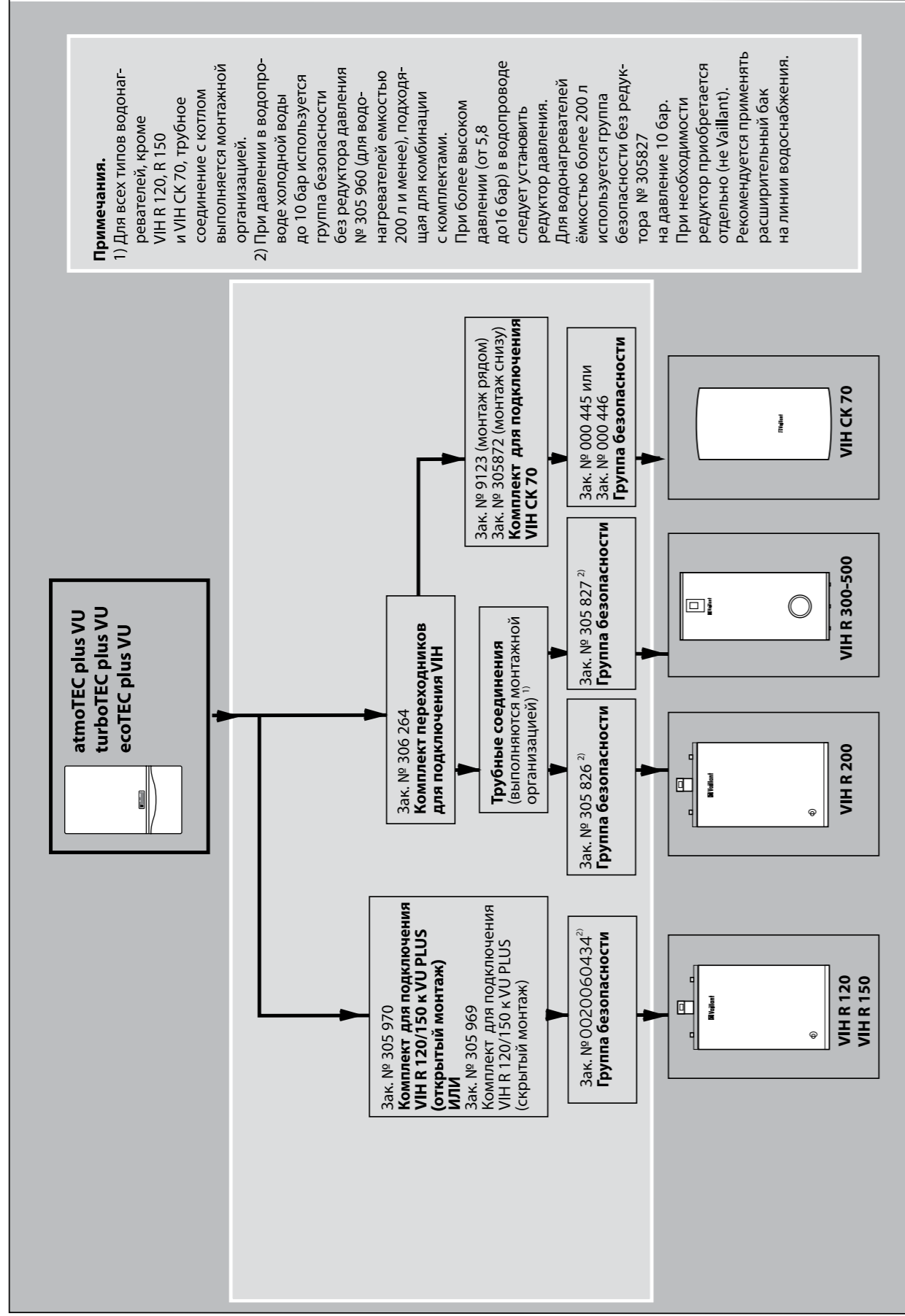
Наименование	Заказной номер	Цена, руб.
Присоединительный комплект водонагревателя	0020152965	26 350,-
Удлинительный комплект труб	305 954	3 825,-
Универсальный защитный анод с электропитанием	302 042	13 388,-
Комплект ручек для переноски	0020028664	4 633,-
Дополнительный электрический нагреватель (6 кВт, 380 В)	0020028666	26 138,-
Группа безопасности на 10 бар для водонагревателя объемом более 200 л	305 827	6 163,-

Технические характеристики									
Тип прибора	Ёмкость водонагревателя	Макс. давление нагреваемой / греющей воды, бар	Мощность при долго-временном нагреве, кВт / л / °C)	Кратковременный расход нагретой воды 45°C, л / 10 мин ²⁾	Масса, кг	Размеры, мм В Ш Г	Подсоединения		
							Холодная вода	Горячая вода	Под. / обр. линия
VIH R 300	300	10 / 4	46 / 1130	470	125	1775 660 725	R 3/4	R 1	R 1
VIH R 400	400	10 / 4	46 / 1130	560	145	1470 810 875	R 3/4	R 1	R 1
VIH R 500	500	10 / 4	65 / 1523	650	165	1775 810 875	R 3/4	R 1	R 1

Примечания.

- 1) Значения приведены при следующих условиях: для водопроводной воды $t_{вх.} = 10^\circ\text{C}$, $t_{вых.} = 45^\circ\text{C}$ ($\Delta t = 35^\circ\text{C}$), для теплоносителя $t_1 = 85^\circ\text{C}$, $t_2 = 65^\circ\text{C}$, объёмный расход теплоносителя – 2,0 м³ / ч для VIH 300 / 400 и 2,7 м³ / ч для VIH 500, регулятор температуры водонагревателя установлен на 60°C.
- 2) Под данным значением понимается процесс максимально возможного расхода воды с температурой 45°C из водоразборной арматуры за первые 10 мин. после начала водоразбора, из нагретого ранее до 60°C водонагревателя, который дополнительно подогревается во время водоразбора. При сохранении данного расхода свыше 10 мин. следует падение температуры воды на выходе из водонагревателя ниже 45°C.
– Во избежание перемешивания слоёв воды в водонагревателе и, следовательно, снижения температуры воды на выходе, не следует разбирать воду с расходом большим, чем 1/10 объёма водонагревателя в литрах за минуту.
– R – наружная резьба.

Обзор комбинаций ёмкостных водонагревателей с настенными котлами atmoTEC, turboTEC и ecoTEC plus

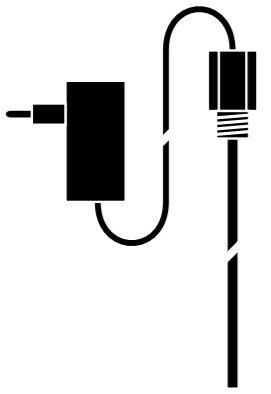
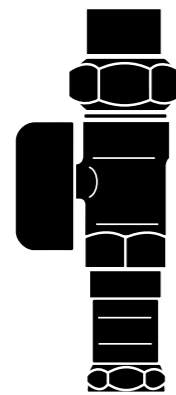


Принадлежности для водонагревателей

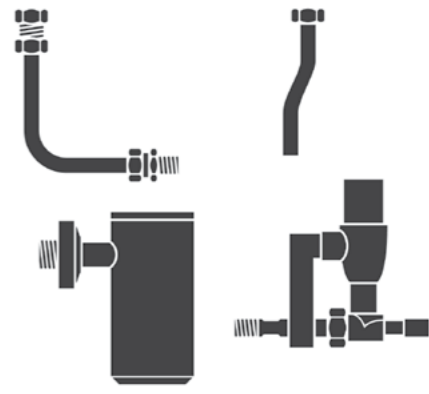
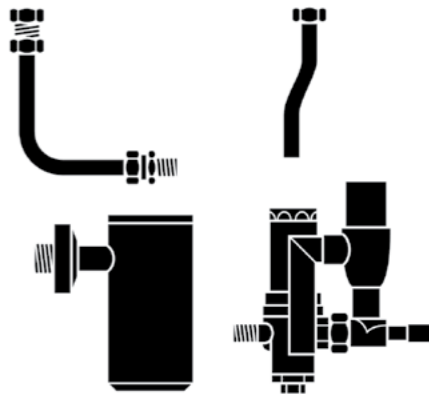
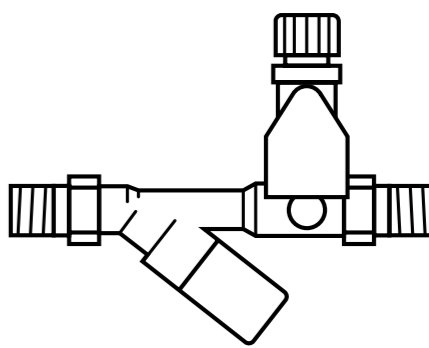
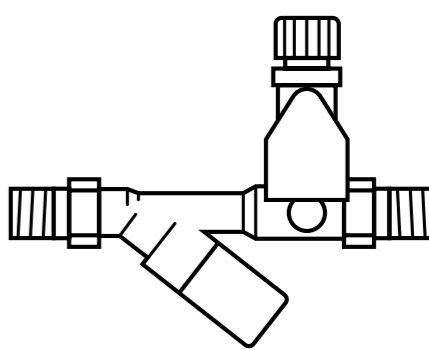
Принадлежности для газовых ёмкостных водонагревателей VGH 5.24

Принадлежности для ёмкостных водонагревателей VIH 5.25

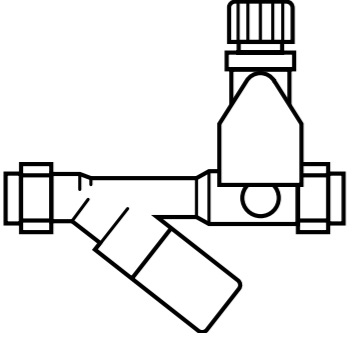
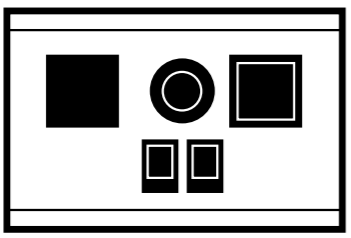
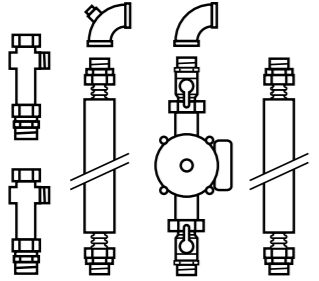
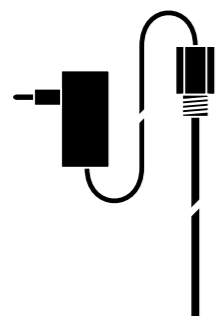
Принадлежности для газовых ёмкостных водонагревателей VGH

Наименование	Заказной номер	Цена, руб.
	302 042	13 388,-
<p>Универсальный анод с внешним электропитанием, резьба М8, с адаптером на 3/4 и 1". Может применяться для антикоррозионной защиты всех ёмкостных водонагревателей производства Vaillant.</p> <p>Внимание! Поставляется, пока есть на складе.</p>		
Наименование	Заказной номер	Цена, руб.
		
Проходной газовый кран с противопожарной защитой		
Rp 1/2	305 863	2 125,-
Rp 3/4	300 848	2 805,-
<p>Хромированный корпус и соединительная часть. Разъёмное соединение. Маховичок из пластмассы с защитой от использования детьми. Автоматическое перекрытие газопровода в случае пожара.</p>		

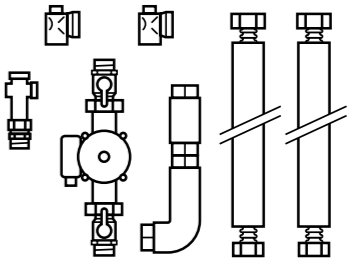
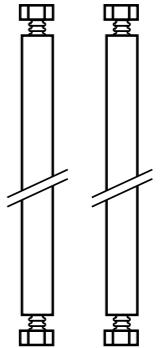
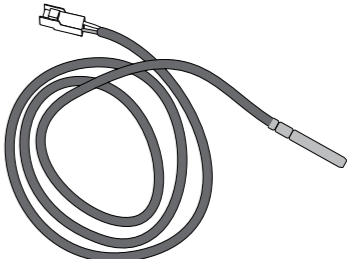
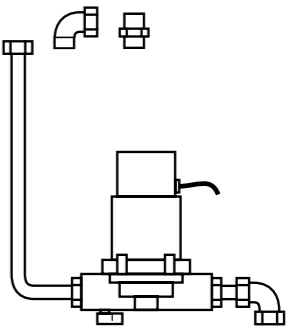
Принадлежности для ёмкостных водонагревателей VIH

Наименование	Заказной номер	Цена, руб.
	000 445	3 825,-
<p>Группа безопасности без редуктора давления С присоединительной трубной группой R 1/2 для VIH CK 70</p> <p>Используется для подключения настенного ёмкостного водонагревателя VIH CK 70 к водопроводной сети с давлением воды до 6 бар. Включает в себя комплект труб для подключения водонагревателя с декоративными манжетами для скрытой прокладки труб, сливную воронку с декоративной манжетой, подключение R 1/2 и предохранительную группу.</p>		
Наименование	Заказной номер	Цена, руб.
	000 446	6 843,-
<p>Группа безопасности с редуктором давления С присоединительной трубной группой R 1/2 для VIH CK 70</p> <p>Используется для подключения настенного ёмкостного водонагревателя VIH CK 70 к водопроводной сети с давлением воды от 6 до 12 бар. Включает в себя комплект труб для подключения водонагревателя с декоративными манжетами для скрытой прокладки труб, сливную воронку с декоративной манжетой, подключение R 1/2, предохранительную группу, редуцирующий вентиль и отвинчивающийся грязевик.</p>		
Наименование	Заказной номер	Цена, руб.
	305 826	2 890,-
<p>Группа безопасности для подключения водонагревателя объемом не более 200 л</p> <p>Используется для подключения ёмкостных водонагревателей к водопроводной сети с избыточным давлением воды в ней до 10 бар в комбинации с напольными котлами. Для водонагревателей ёмкостью не более 200 литров.</p> <p>Резьбовое подключение – R 3/4".</p>		
Наименование	Заказной номер	Цена, руб.
	305 827	6 163,-
<p>Группа безопасности для подключения водонагревателя объемом свыше 200 л</p> <p>Используется для подключения ёмкостных водонагревателей к водопроводной сети с избыточным давлением воды в ней до 10 бар. Для водонагревателей ёмкостью свыше 200 литров.</p> <p>Резьбовое подключение – R 3/4".</p>		

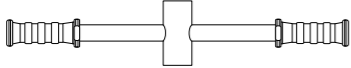
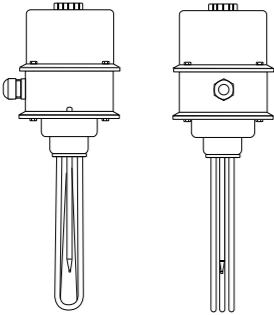
Принадлежности для ёмкостных водонагревателей VIH

Наименование	Заказной номер	Цена, руб.	
	Группа безопасности без редуктора давления для VIH 120...200	0020060434	3 315,-
	Используется для подключения ёмкостного водонагревателя VIH объёмом до 200 л к водопроводной сети с давлением воды до 10 бар. Применяется только совместно с комплектами: арт. № 305 969, 305 970! Внимание! Группа имеет сбросной клапан 10 бар. Рекомендуется применение мембранного расширительного бака в системе водоснабжения. При необходимости редуктор давления должен заказываться дополнительно.		
	Щиток управления VIH 120-200	305 973	11 815,-
	Полностью готовое к подключению устройство регулирования. Включает в себя термостат водонагревателя (диапазон установки – 30–80°C), выключатель ГВС, выключатель отопления, гнездо под установку таймеров VRC 9654 или VRC 9567. С присоединительным кабелем насоса длиной 3 м, кабелем 3 м, оканчивающимся штекером для подключения на пульт управления котлов Vaillant с системой Pro E. Цвет: белый Не используется в случае применения автоматических регуляторов VRC Set calormatic UBW, MF, 410 / 420 S.		
	Присоединительный комплект водонагревателя	0020152965	26 350,-
	Состоит из двух гибких кислородоупорных труб по 1,5 м из нержавеющей стали в теплоизоляции, насоса, сервисных кранов насоса, обратного клапана и фитингов. Используется для комбинации «котёл-бойлер» снизу или справа. Для мощности котла до 32 кВт и бойлера до 150 л также возможна установка бойлера слева. Для других комбинаций дополнительно необходим комплект арт № 305 954.		
	Универсальный защитный анод с электропитанием	302 042	13 388,-
	Универсальный анод с внешним электропитанием, резьба M8, с адаптером на 3/4" и 1". Может применяться для антикоррозионной защиты всех ёмкостных водонагревателей производства Vaillant. Внимание! Поставляется, пока есть на складе.		

Принадлежности для ёмкостных водонагревателей VIH

Наименование	Заказной номер	Цена, руб.	
	Присоединительный комплект водонагревателя	0020152977	26 350,-
	Состоит из двух гибких кислородоупорных труб по 1,5 м из нержавеющей стали в теплоизоляции, насоса, сервисных кранов насоса, обратного клапана и фитингов. Используется для соединения бойлера actoSTOR с котлом ecoVIT . Максимальное удаление бойлера от котла – 0,5 м.		
	Удлинение присоединительного комплекта VIH	305 954	3 825,-
	Состоит из двух гибких кислородоупорных труб по 1,0 м из нержавеющей стали в теплоизоляции. Для удлинения труб комплекта арт № 0020152965.		
	Датчик водонагревателя	306 257	808,-
	Для прямого электрического подключения водонагревателей к котлам различных типов. Не применяется для VIH K 300 и VIH RL.		
	Набор для циркуляционной линии ГВС	305 957	9 520,-
	Для устройства циркуляционной линии ГВС с водонагревателями VIH R, VIH H, VIH Q / CQ . Состоит из присоединительных труб, циркуляционного насоса с сервисными кранами, обратного клапана и фитингов.		

Принадлежности для ёмкостных водонагревателей VIH

	Наименование	Заказной номер	Цена, руб.
	Комплект ручек для переноски	0020028664	4 633,-
	Вспомогательный инструмент для удобства транспортировки водонагревателей VIH R 300...500 к месту монтажа.		
	Наименование	Заказной номер	Цена, руб.
	Дополнительный электрический нагреватель (6 кВт, 3 ф 380 В)	0020028666	26 138,-
	Для дополнительного независимого нагрева воды. Устанавливается на место верхнего бокового фланца в VIH R 300...500.		

Газовые проточные водонагреватели atmoMAG

Газовый проточный водонагреватель atmoMAG pro	5.30
Газовый проточный водонагреватель atmoMAG RXZ, RXI, GRX	5.31
Принадлежности для газовых проточных водонагревателей atmoMAG	5.32

Газовые проточные водонагреватели atmoMAG pro



Описание

- Газовый настенный проточный водонагреватель
- Две ступени мощности
- Пьезорозжиг

Возможности установки

- Приготовление горячей воды в бытовых целях
- Подходит для реконструируемых и строящихся жилых домов и квартир
- Возможность установки в жилой зоне
- Минимальный требуемый боковой зазор – 30 мм, все узлы доступны спереди

Оснащение

- Встроенный датчик опрокидывания тяги
- Первичный теплообменник из меди со специальным защитным покрытием SUPRAL®
- Горелка из хромоникелевой стали

Газовые проточные водонагреватели atmoMAG RXZ, atmoMAG RXI, atmoMAG GRX



Описание

- Газовый настенный проточный водонагреватель
- Десять фиксированных ступеней мощности
- Горелка с автоматической модуляцией позволяет поддерживать постоянную температуру воды с изменением расхода
- Автоматический регулятор расхода для поддержания постоянной температуры воды при изменении давления в водопроводе
- Регулятор давления газа для работы в диапазоне давлений газа от 13 до 20 мбар без перенастройки

Возможности установки

- Приготовление горячей воды в бытовых целях
- Подходит для реконструируемых и строящихся жилых домов и квартир
- Возможность установки в жилой зоне
- Минимальный требуемый боковой зазор – 20 мм, все узлы доступны спереди

Оснащение

- Встроенный датчик опрокидывания тяги
- Первичный теплообменник из меди со специальным защитным покрытием SUPRAL®
- Горелка из хромоникелевой стали
- Пьезорозжиг (модель RXZ)
- Электронный розжиг от батареек и электронный контроль пламени (модель RXI)
- Электронный розжиг и электронный контроль пламени, электропитание от внутреннего генератора (модель GRX)
- Тепловой предохранитель (кроме модели GRX)

Технические характеристики							
Тип	Номинальная тепловая мощность, кВт	Диапазон регулирования, кВт	Расход горячей воды, л/мин. ¹⁾	Размеры, мм В Ш Г	Присоединительные размеры		
					Газопровод	Дымоход	Водопровод
MAG OE 11-0/O XZ C+	17,4	10,0–19,2	9,2–11,0	634 310 230	R 3/4"	110	R 1/2"

Примечания.
1) При подогреве ΔT=25 К.
– R – наружная трубная резьба с плоским торцом под накидную гайку с уплотнением.

Наименование прибора	Вид газа	Заказной номер	Цена, руб.
MAG OE 11-0/O XZ C+	Природный газ группы H	311 187	11 263,-

Технические характеристики							
Тип	Номинальная тепловая мощность, кВт ²⁾	Диапазон регулирования, кВт ²⁾	Диапазон расхода горячей воды, л/мин. ¹⁾	Размеры, мм В Ш Г	Присоединительные размеры		
					Газопровод ³⁾	Дымоход	Водопровод ⁴⁾
MAG 14-0/O RXZ	24,4	9,8–24,4	4,6–14,0	695 350 259	G 3/4"	130	G 1/2"
MAG 14-0/O RXI	24,4	9,8–24,4	4,6–14,0	695 350 259	G 3/4"	130	G 1/2"
MAG 14-0/O GRX	24,4	9,8–24,4	5,9–14,0	695 350 259	G 3/4"	130	G 1/2"

Примечания.
1) При подогреве ΔT=25 К.
2) При номинальном давлении газа на входе 13...20 мбар
3) Для использования аппаратов на пропан-бутане регулятор давления газа удаляется, подключение – G 1/2".
4) Только при использовании оригинальных комплектов для подключения.
– R – наружная трубная резьба с плоским торцом под накидную гайку с уплотнением.
G – трубная резьба.

Наименование прибора	Вид газа	Заказной номер	Цена, руб.
MAG OE 14-0/O RXZ	Природный газ группы H	311 392	25 033,-
MAG OE 14-0/O RXI	Природный газ группы H	311 591	25 458,-
MAG OE 14-0/O GRX	Природный газ группы H	311 593	28 433,-

Принадлежности для atmoMAG pro и atmoMAG RXZ, RXI, GRX

Принадлежности		
Наименование	Заказной номер	Цена, руб.
Присоединение к газопроводу		
Проходной газовый кран с противопожарной защитой Rp 1/2	305 863	2 125,-
Проходной газовый кран Rp 1/2	305 865	1 275,-
Присоединительные принадлежности для MAG pro		
Присоединительный набор для газа H	300 724	850,-
Присоединительные принадлежности для atmoMAG		
Присоединение к водопроводу (скрытая прокладка труб)	304 818	1 445,-
Присоединение к водопроводу (открытая прокладка труб)	304 819	1 190,-
Смеситель для непосредственного водоразбора от аппарата	304 820	6 418,-
Переключатель со шлангом и душевой сеткой	009 274	3 740,-
Прочие принадлежности для atmoMAG		
Комплект перенастройки на пропан для MAG pro*	0020006834	1 275,-
Комплект перенастройки на пропан для atmoMAG exclusiv RXZ*	311 819	1 615,-
Комплект перенастройки на пропан для atmoMAG exclusiv RXI, GRX*	311 820	2 635,-
* Перенастройка осуществляется только аттестованным фирмой Vaillant персоналом. Номинальное давление газа на входе – 30 мбар.		

6 СИСТЕМЫ УПРАВЛЕНИЯ



■ Регулятор calorMATIC 470 и настенный конденсационный котел ecoTEC

Обзор комбинаций автоматических регуляторов отопления с напольными котлами	6.2
Автоматические регуляторы отопления	6.4
Автоматический регулятор отопления calorMATIC 470	6.4
Автоматический регулятор отопления VRC 410 S	6.6
Автоматический регулятор отопления VRC 420 S	6.7
3- и 4-ходовые смесители с электроприводом	6.8
Система управления отоплением calorMATIC 630 / 3	6.9
2-позиционные термостаты для помещений	6.11
Регуляторы отопления непрерывного действия для управления с учетом температуры воздуха в помещении	6.13
Принадлежности для регуляторов VRC	6.14

Обзор комбинаций погодозависимых автоматических регуляторов отопления с котлами различных типов

	Регулятор для управления одним котлом. 3-канальный таймер День / Ночь / Неделя Управление водонагревателем	Регулятор для управления одним котлом. 3-канальный таймер День / Ночь / Неделя Управление водонагревателем
	1 прямой отопительный контур	1 прямой отопительный контур
		1 контур отопления со смесителем
Тип прибора	VRC 410 S	VRC 420 S
Газовые настенные котлы atmoTEC, turboTEC, ecoTEC plus		
Газовые напольные конденсационные котлы ecoCOMPACT, ecoVIT, ecoCRAFT		
Газовый отопительный котёл atmoCRAFT, 2-ступенчатый режим эксплуатации	•	•
Газовый отопительный котёл atmoVIT VK INT Газовый отопительный котёл atmoVIT exclusiv VK INT	•	•
Каскадная установка из котлов с одно- или двухступенчатой горелкой (до 8 ступеней мощности)		
Принадлежности		
Расширяющий модуль «1 из 5»	•	•
Расширяющий модуль «6 из 6»	•	•
Расширяющий модуль «2 из 7»		
Прибор дистанционного управления с датчиком температуры в помещении		
Прибор дистанционного управления с датчиком температуры в помещении и программируемым на неделю таймером		
Датчик температуры в помещении	•	•
Дополнительный модуль для 2-го смесительного контура отопления		В объёме поставки
Программное обеспечение для диагностики, программирования, задания и получения параметров котлов с DIA-системой и регуляторов VRT 390, VRC 410 / 420, 630 / 3	vrDIALOG / 2	vrDIALOG / 2
Примечания. • — возможная комбинация 1) Монтаж на стене. Управление любыми котлами и контурами отопления, в том числе и котлами других производителей.		

Регулятор для управления одним котлом. 3-канальный таймер День / Ночь / Неделя Управление водонагревателем	Модульная система для управления многоконтурными установками с учетом наружной или внутренней температуры
1 прямой отопительный контур	1 прямой отопительный контур
1 контур отопления со смесителем	От 2 до 14 контуров отопления со смесителем
calorMATIC 470	calorMATIC 630 / 3 ¹⁾
•	•
•	•
	•
	•
	•
•	
VR 81 / 2	
	VR 90 / 3
•	•
VR 61 / 2	
	vrDIALOG 810 / 2



Особенности конструкции

- Интерфейс передачи данных стандарта **e-bus**
 - Регулирование в зависимости от температуры наружного воздуха и с учетом температуры воздуха в помещении при монтаже на стене (отключаемая функция)
 - Комбинированный переключающий цифровой таймер для временного управления отоплением и горячим водоснабжением с программированием на неделю
 - Управление одним прямым контуром отопления любого типа
 - Регулирование с учетом температуры обратной линии при помощи пропорционального управления горелкой для систем панельно-лучистого отопления
 - Управление циркуляционной линией ГВС (при использовании дополнительных блоков или программируемого выхода для насоса)
 - Прямая и обратная передача данных между котлом и регулятором
 - Графический многоязычный дисплей с подсветкой
- Только для atmoTEC / turboTEC, ecoTEC, ecoCOMPACT, ecoVIT, ecoCRAFT!**

Возможности установки

- Легко встраивается в панель управления с DIA-системой благодаря штекерным разъёмам
- Автоматическое распознавание места установки

Оснащение

- Центральный регулятор с ЖК-дисплеем
- Датчик наружной температуры VRC 693
- Цокольная плата для настенного монтажа
- Штекер-адаптер

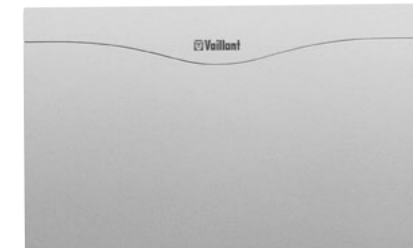
Функции

- Ночное снижение температуры
- Защита от замерзания установки
- Режимы «Отпуск», «Встреча»
- Однократный нагрев водонагревателя
- Выравнивание температуры помещений
- Подъём нулевой точки отопительной кривой
- Термическая дезинфекция водонагревателя

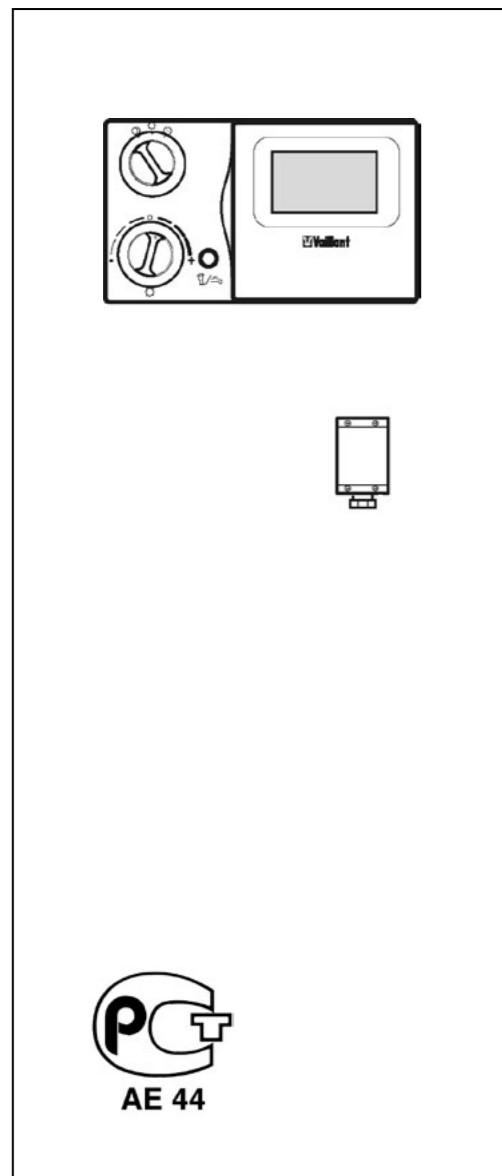
Наименование прибора	Заказной номер	Цена, руб.
calorMATIC 470	0020108132	14 408,-
Принадлежности для регулятора (подробнее см. стр. 6.14-6.15)		
VR 10 датчик обратной линии для системы панельно-лучистого отопления	306 787	2 465,-
Дополнительный блок «2 из 7» для управления внешними устройствами	0020017744	2 380,-

Особенности конструкции

- Интерфейс передачи данных стандарта **e-bus**
- Расширение конфигурации регулятора calorMATIC 470
- Монтаж на стене
- Независимое управление одним смесительным контуром отопления любого типа



Наименование прибора	Заказной номер	Цена, руб.
Смесительный модуль VR 61/2	0020129328	6 333,-



Особенности конструкции

- Регулирование в зависимости от температуры наружного воздуха и с учетом температуры воздуха в помещении при монтаже на стене (отключаемая функция)
- Комбинированный переключающий цифровой таймер для временного управления отоплением и горячим водоснабжением с программированием на неделю
- Управление одним прямым контуром отопления любого типа
- Регулирование с учетом температуры обратной линии при помощи пропорционального управления горелкой для систем панельно-лучистого отопления
- Управление циркуляционной линией ГВС (при использовании дополнительного блока арт. № 306248 или 306246 / 306 253)
- Прямая и обратная передача данных между котлом и регулятором. Индикация «Работа», «Сбой», «Наружная температура»
- Применяется для **atmoVIT, atmoCRAFT**

Возможности установки

- Легко встраивается в панель управления с DIA-системой благодаря штекерным разъёмам
- Для системы отопления с радиаторами и системы панельно-лучистого отопления
- Автоматическое распознавание места установки

Оснащение

- Центральный регулятор с ЖК-дисплеем
- Датчик наружной температуры VRC 693
- Цокольная плата для настенного монтажа

Функции

- Ночное снижение температуры
- Защита от замерзания установки
- Режимы «Отпуск», «Встреча»
- Однократный нагрев водонагревателя
- Выравнивание температуры помещений
- Подъём нулевой точки отопительной кривой
- Термическая дезинфекция водонагревателя



Особенности конструкции

- Регулирование в зависимости от температуры наружного воздуха и с учетом температуры воздуха в помещении при монтаже на стене (отключаемая функция)
- Комбинированный переключающий цифровой таймер для временного управления отоплением и горячим водоснабжением с программированием на неделю
- Независимое управление одним прямым и одним смесительным контуром отопления любого типа
- Регулирование с учетом температуры обратной линии при помощи пропорционального управления горелкой для систем панельно-лучистого отопления
- Управление циркуляционной линией ГВС по таймерной программе, подключение насоса к модулю смесительного контура
- Прямая и обратная передача данных между котлом и регулятором. Индикация «Работа», «Сбой», «Наружная температура», «Температура контура», «Включение насосов»
- Применяется для **atmoVIT, atmoCRAFT**

Возможности установки

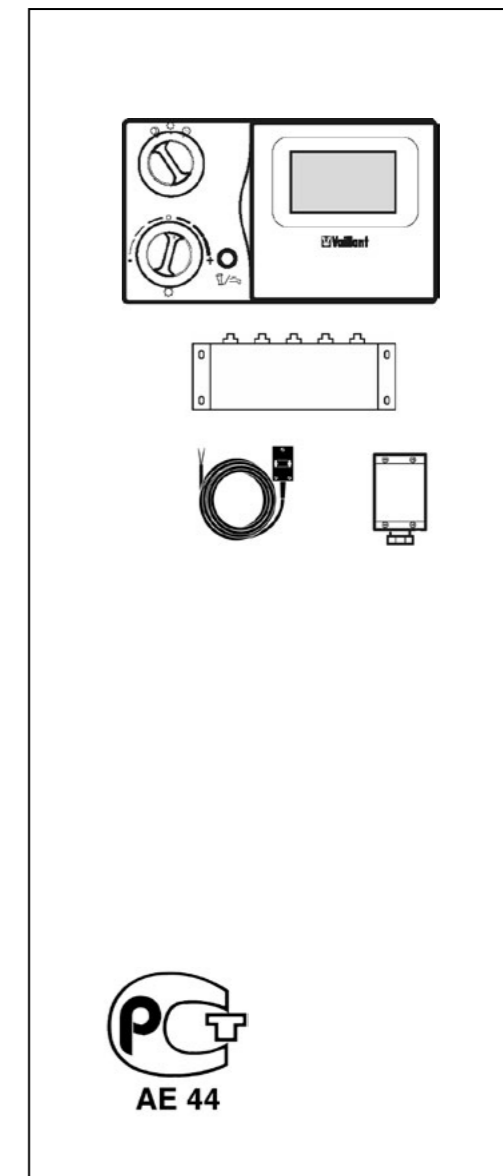
- Легко встраивается в в панель управления с DIA-системой благодаря штекерным разъёмам
- Управление прямым и смесительным контуром отопления
- Автоматическое распознавание места установки

Оснащение

- Центральный регулятор с ЖК-дисплеем
- Датчик наружной температуры VRC 693
- Датчик подающей линии VR 10
- Модуль смесительного контура
- Цокольная плата для настенного монтажа

Функции

- Ночное снижение температуры
- Защита от замерзания установки
- Режимы «Отпуск», «Встреча»
- Однократный нагрев водонагревателя
- Выравнивание температуры помещений
- Подъём нулевой точки отопительной кривой
- Термическая дезинфекция водонагревателя



Наименование прибора	Заказной номер	Цена, руб.
VRC 410 S (west)	300 647	12 708,-
Принадлежности для регулятора (подробнее см. стр. 6.14-6.15)		
VR 10 датчик обратной линии для системы панельно-лучистого отопления	306 787	2 465,-
Дополнительный блок для управления внешними устройствами «6 функций из 6 возможных»	306 248	7 353,-
Дополнительный блок для управления внешними устройствами «1 из 5» для atmoVIT, atmoCRAFT	306 253	3 485,-

Наименование прибора	Заказной номер	Цена, руб.
VRC 420 S (west)	300 655	19 083,-
Принадлежности для регулятора (подробнее см. стр. 5.14-5.15)		
VR 10 датчик обратной линии для системы панельно-лучистого отопления	306 787	2 465,-
Дополнительный блок для управления внешними устройствами «6 функций из 6 возможных»	306 248	7 353,-
Дополнительный блок для управления внешними устройствами «1 из 5» для atmoVIT, atmoCRAFT	306 253	3 485,-



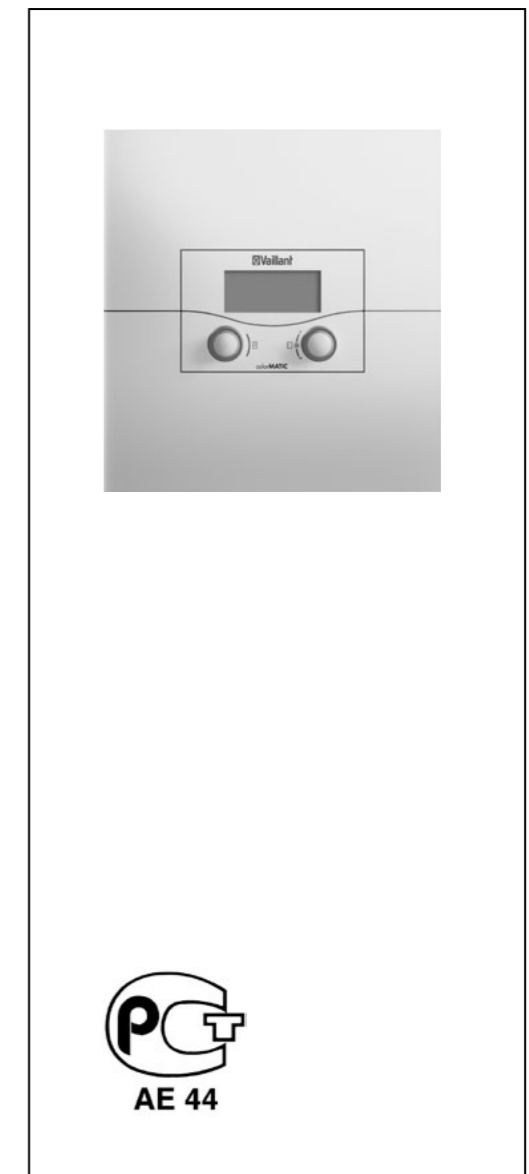
Наименование прибора	Заказной номер	Цена, руб.
Трёхходовой смеситель VRM 3-1/2	009 232	7 098,-
Rp 1/2, подающая линия как справа, так и слева		
Трёхходовой смеситель VRM 3-3/4	009 233	7 268,-
Rp 3/4, подающая линия как справа, так и слева		
Трёхходовой смеситель VRM 3-1	009 234	7 608,-
Rp 1, подающая линия как справа, так и слева		
Трёхходовой смеситель VRM 3-1 1/4	009 237	7 863,-
Rp 1 1/4, подающая линия как справа, так и слева		
Электропривод смесителя VRM	300 870	11 008,-
Электропривод для 3- и 4-ходовых смесителей Vaillant. С комплектом для соединения со смесителем		

Особенности конструкции

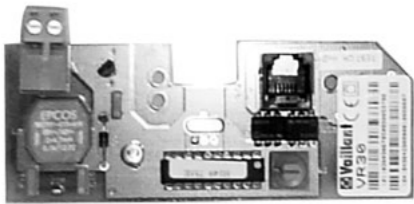

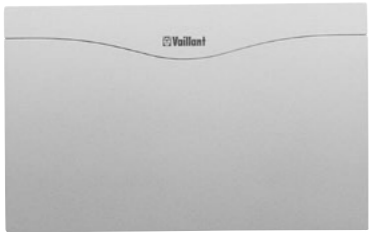
- Монтаж на стене
- Система Pro E
- Двухпроводной интерфейс стандарта **e-bus** для соединения всех компонентов системы. Суммарная длина до – 300 м
- Возможность прямого подключения каскада из двух котлов с интерфейсом управления Vaillant «7-8-9»
- Управление 2-ступенчатой горелкой котла (беспотенциальные выходы для ступеней)
- Регулирование в зависимости от температуры наружного воздуха
- Управление отоплением и горячим водоснабжением с помощью таймера, программируемого на неделю
- Регулирование температуры подающей линии при помощи пропорционального управления горелкой котла
- Управление двумя контурами отопления со смесителем, одним нерегулируемым контуром отопления, одним контуром ёмкостного водонагревателя с насосом и управление циркуляционным насосом системы горячего водоснабжения
- Текстовый многоязыковой дисплей с подсветкой




Возможности установки

- Подходит для управления как системами отопления с радиаторами, так и системами панельно-лучистого отопления, а также системами воздушного отопления, дополнительными водонагревателями, комфортным тёплым полом, нагревом бассейна, теплообменником климатической установки
- Возможность управления компактными теплоцентралями из напольных котлов с DIA-системой или настенных котлов (от 2 до 8 шт.) при использовании модулей VR 30/2 (VR 32) или из любых других котлов при использовании модулей VR 31
- Расширение системы для управления дополнительными контурами (до 12 дополнительных контуров) при использовании модулей VR 60
- Возможность использования приборов дистанционного управления – VR 90/3 (для первых 8 отопительных контуров системы)
- При необходимости центральный регулятор можно разместить в любом месте здания с помощью адаптера VR 55






Наименование прибора	Заказной номер	Цена, руб.
VRC 630 / 3 В комплекте с цокольной платой системы Pro E, датчиками температуры VR 10 (4 шт.), датчиком наружной температуры VRC 693, сетевым кабелем	0020092430	28 858,-
Принадлежности	Заказной номер	Цена, руб.
VR 32 Коммутационный модуль для котлов с интерфейсом e-bus	0020003986	4 208,-
VR 30 / 2 Коммутационный модуль для котлов с интерфейсом «7-8-9»	0020003985	4 208,-
VR 31 Коммутационный модуль для котлов без интерфейсов	306 786	6 333,-
VR 60 Смесительный модуль для двух дополнительных контуров	306 782	8 458,-
VR 90 / 3 Прибор дистанционного управления с датчиком температуры помещения	0020040080	8 458,-
VR 55 Настенный адаптер для центрального регулятора VRC 630 / 3. Для размещения процессорной части за пределами котельной	306 790	1 063,-


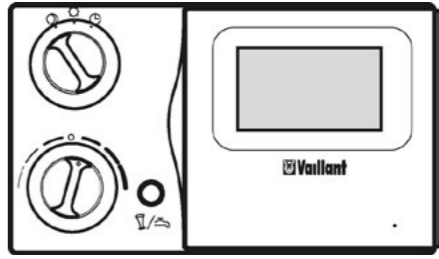

Наименование	Заказной номер	Цена, руб.
 VR 32 Коммутационный модуль для котлов с интерфейсом e-bus	0020003986	4 208,-
VR 30/2 Коммутационный модуль для котлов без интерфейса e-bus	0020003985	4 208,-
VR 31 Коммутационный модуль для котлов без интерфейсов	306 786	6 333,-
Устанавливается в клеммном шкафу котла. Необходим для создания каскада. В этом случае на каждый котёл каскада устанавливается 1 модуль. Максимальное число модулей в системе – 6.		
Наименование	Заказной номер	Цена, руб.
 VR 90/3 Прибор дистанционного управления	0020040080	8 458,-
Дистанционная установка режима работы отопления и всех свойств связанного с прибором контура. Встроенный отключаемый датчик температуры воздуха в помещении. Текстовый дисплей на русском языке. Работает только совместно с регулятором VRC 630/3. Максимальное число модулей в системе – 8 (для первых по порядку конфигурации контуров).		
Наименование	Заказной номер	Цена, руб.
 VR 60 Смесительный модуль	306 782	8 458,-
Предназначен для монтажа на стене. Предоставляет возможность расширения конфигурации системы calorMATIC 630/3 на 2 управляемых контура любого типа, в том числе контура управления температурой обратной линии котла. Максимальное число модулей в системе – 6. Комплект поставки: – модуль VR 60 – 2 датчика VR 10 – сетевой кабель со штекером – кабель интерфейса		

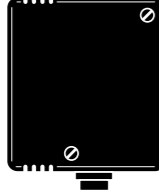

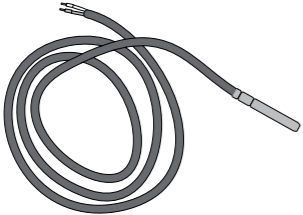
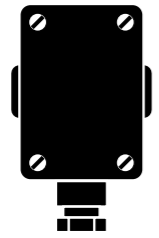
Наименование	Заказной номер	Цена, руб.
 VRT 30	300 637	1 870,-
Термостат помещения (220 В) При применении с напольными котлами для 2-позиционного (вкл./выкл.) управления горелкой в зависимости от температуры воздуха в помещении. Трёхпроводное подключение 345. Ток контактов не более 6 А. Внимание! Не рекомендуется применять для управления установками мощностью более 25 кВт во избежание снижения комфорта эксплуатации.		
Наименование	Заказной номер	Цена, руб.
 calorMATIC 230	307 411	6 333,-
Термостат помещения с таймером «ДЕНЬ / НОЧЬ», программируемым на неделю (220 В, клеммы 3-4-5) Для автоматического управления комнатной температурой в диапазоне 5–30 °С. Функции «Отпуск» и «Вечеринка». 3 различных программы отопления на неделю. Возможность подключения телефонного командоаппарата. Защита от замерзания. Внимание! Не рекомендуется применять для управления установками мощностью более 25 кВт во избежание снижения комфорта эксплуатации.		
Наименование	Заказной номер	Цена, руб.
 calorMATIC 240	307 412	3 615,-
Термостат помещения с таймером «ДЕНЬ / НОЧЬ», программируемым на неделю (220 В, клеммы 3-4) Для автоматического управления комнатной температурой в диапазоне 5–30 °С. Функции «Отпуск» и «Вечеринка». 3 различных программы отопления на неделю. Возможность подключения телефонного командоаппарата. Защита от замерзания. Электропитание от батареек. Внимание! Не рекомендуется применять для управления установками мощностью более 25 кВт во избежание снижения комфорта эксплуатации.		

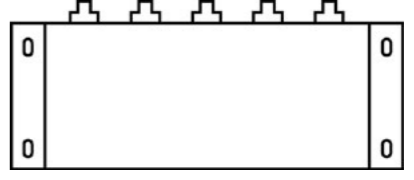

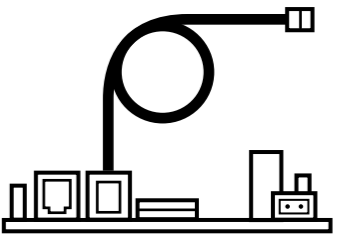


Регуляторы непрерывного действия для управления с учетом температуры воздуха в помещении

Наименование	Заказной номер	Цена, руб.	
 	VRT 40 Комнатный регулятор температуры	300 662	1 658,-
Особенности конструкции / Возможности установки <ul style="list-style-type: none"> – Управление настенным котлом в зависимости от температуры в помещении – Постоянное напряжение 24 В (789) – Двухпозиционное регулирование (ВКЛ./ ВЫКЛ.) – Возможность переключения на непрерывное регулирование 			
Наименование	Заказной номер	Цена, руб.	
	calorMATIC 370 Комнатный регулятор температуры	0020108146	13 133,-
<ul style="list-style-type: none"> – Управление котлом в зависимости от температуры в помещении – Интерфейс передачи данных стандарта e-bus – Двухпозиционное (ВКЛ./ ВЫКЛ.) или непрерывное регулирование – Возможно переключение на непрерывное регулирование – Цифровой таймер с программированием на неделю для автоматического снижения температуры в ночное время и управления водонагревателем – Управление циркуляционной линией ГВС с использованием таймера (при применении дополнительного блока арт. № 20017744 или программируемого выхода для насоса) – Прямая и обратная передача данных между котлом и регулятором – Графический многоязычный дисплей – Дневная температура отопления устанавливается индивидуально для каждого отрезка – Возможность установки ночного режима температуры помещения в диапазоне от 5°C до 30°C – Режимы «Отпуск», «Встреча», «Однократный нагрев бойлера», «Выравнивание температуры», индикация состояния котла Внимание! Не работает с atmoVIT, atmoCRAFT, ecoVIT			

Регуляторы непрерывного действия для управления с учетом температуры воздуха в помещении

Наименование	Заказной номер	Цена, руб.	
	calorMATIC 332 Программируемый контроллер с памятью	0020124467	5 738,-
<ul style="list-style-type: none"> – «Интеллектуальный» регулятор для управления простыми отопительными системами с учетом температуры воздуха в помещении и с использованием временных программ – Современное исполнение и дизайн – Интуитивно понятное управление двумя программными клавишами и вращающейся ручкой – Большой текстовый дисплей с подсветкой – Двухпозиционное (ВКЛ./ ВЫКЛ.) или непрерывное регулирование – Несколько режимов работы: «Авто», «День», «Ночь» – Функция защиты от замерзания – Возможна настройка трёх временных периодов отопления в сутки – Функции «Вечеринка», «Отпуск» – Автоматический переход с летнего на зимнее время Внимание! Совместим только с отопительными аппаратами, имеющими интерфейс «7-8-9».			
Наименование	Заказной номер	Цена, руб.	
 	VRT 390 Комнатный регулятор температуры	300 641	8 458,-
<ul style="list-style-type: none"> – Управление котлом в зависимости от температуры в помещении – Постоянное напряжение 24 В (7-8-9) – Двухпозиционное регулирование (ВКЛ./ ВЫКЛ.) – Возможно переключение на непрерывное регулирование – Цифровой таймер с программированием на неделю для автоматического снижения температуры в ночное время, управления водонагревателем и циркуляционной линией ГВС (требуется дополнительный блок арт. № 306 248 или 306 253) – Возможность ночного снижения температуры помещения в диапазоне от 5°C до 20°C – Режимы «Отпуск», «Встреча», «Однократный нагрев бойлера», «Выравнивание температуры» – Индикация состояния «Работа отопления», «Сбой» В режиме непрерывного регулирования в напольных котлах используется функция электроники котла «Фиктивная модуляция», позволяющая управлять работой ступеней горелки по аналоговому сигналу.			
Внимание! Только для atmoVIT, atmoCRAFT			

	Наименование	Заказной номер	Цена, руб.
	VRC 9643 Наружный термостат	009 643	3 740,-
	Наружный термостат с переключающим контактом в водонепроницаемом алюминиевом корпусе. Датчик температуры наружного воздуха может быть вынесен (капиллярная трубка 900 мм). Диапазон установки – от 10 °С до 40 °С. Постоянная зона нечувствительности – ± 1 К. Мощность на контактах – 230 В, ~ 15 А. Для различных случаев применения.		
	VR 55 Настенный адаптер для монтажа центрального блока VRC 630 / 3	306 790	1 063,-
	Предоставляет возможность вынести из помещения котельной процессорную часть регулятора calorMATIC 630 / 3, оставив там только цокольную плату с системой Pro E. При этом центральный блок VRC 630 / 3 можно использовать как комнатный датчик температуры для одного из контуров отопления. В комплект поставки входит декоративная крышка для монтажного проёма процессорной части на регуляторе calorMATIC 630 / 3.		
	VR 10 Универсальный датчик температуры	306 787	2 465,-
	Для использования в качестве датчика температуры подающей линии дополнительных контуров со смесителем и других. В объём поставки входит крепёжная лента для монтажа на трубе (контактный датчик). Можно использовать как погружной датчик для насосных групп со смесителем, датчик обратной линии, датчик гидравлического разделителя.		
	VRC 693 Датчик температуры наружного воздуха	000 693	1 445,-
	Датчик температуры наружного воздуха для крепления на стене. С нижней подводкой кабеля (кабель в комплект не входит). Обратная температурная характеристика сопротивления.		

Наименование	Заказной номер	Цена, руб.	
Модуль «6 из 6» для управления внешними устройствами	306 248	7 353,-	
Совмещает в себе 6 функций управления внешними устройствами: циркуляционный насос ГВС, дополнительный циркуляционный насос системы отопления, внешний отсекающий клапан газопровода, блокировка вытяжного кухонного колпака, передача сигнала сбоя на диспетчерский пункт, управление внешним клапаном дымохода. Можно использовать все функции одновременно в любом сочетании. К аппарату подключается только один дополнительный блок.			
Модуль «1 из 5» для управления внешними устройствами	306 253	3 485,-	
Включает в себя 5 функций управления внешними устройствами: циркуляционный насос ГВС, дополнительный циркуляционный насос системы отопления, внешний отсекающий клапан газопровода, блокировка вытяжного кухонного колпака, передача сигнала сбоя на диспетчерский пункт. Можно использовать только одну из названных функций по выбору. К аппарату подключается только один дополнительный блок. Встраивается в клеммный шкаф аппаратов atmoVIT, atmoCRAFT.			
Модуль «2 из 7» для управления внешними устройствами	0020017744	2 380,-	
Только для использования с atmoTEC / turboTEC, ecoTEC plus, ecoCOMPACT, ecoVIT, ecoCRAFT! Совмещает в себе 6 функций управления внешними устройствами: циркуляционный насос ГВС, дополнительный циркуляционный насос системы отопления, внешний отсекающий клапан газопровода, блокировка вытяжного кухонного колпака, передача сигнала сбоя на диспетчерский пункт, управление внешним шибером дымохода. Можно использовать только 2 из названных функций по выбору. К аппарату подключается только один модуль.			
VR 68 / 2 Расширяющий модуль для управления нагревом воды от солнечного коллектора	0020129333	11 093,-	
Интерфейс e-bus Только для регулятора calorMATIC 470 (430)!			
VR 81 / 2 Прибор дистанционного управления с комнатным датчиком	0020129324	5 270,-	
Для организации дистанционного управления одним контуром отопления с регулятором calorMATIC 470 (430). Интерфейс e-bus Переключатель режимов работы контура. Внимание! В системе регулирования возможно использование только одного прибора.			

Ёмкостный водонагреватель закрытого типа
 VEH 50 exclusiv ... VEH 120 exclusiv



Отличительные особенности

- Может работать как в закрытых системах (под давлением), так и в открытых системах (без давления) со специальным смесителем
- Универсальный нагревательный фланец позволяет эксплуатировать водонагреватель в трех режимах – в однотарифном, в двухтарифном и в режиме «бойлер»
- Имеет кнопку быстрого нагрева, что позволяет увеличивать мощность прибора при большом потреблении горячей воды
- Плавная установка температуры от 7 °С до 85°С
- Возможность работы в экономичном режиме
- Удобный монтаж и обслуживание за счёт вынимаемого бокса с кабельным вводом и универсального присоединительного фланца, не требующего коммутации для установки мощности. Выбор мощности осуществляется переключателем
- Автоматическое включение режима защиты от замерзания
- Защита от ожога посредством ограничения максимальной температуры на выходе из водонагревателя
- Эффективная теплоизоляция
- Высокая степень безопасности – класс защиты IP 25 D (защита от кратковременного обливания струёй воды)

Возможность применения

Электрические ёмкостные водонагреватели VEH exclusiv для настенного монтажа с возможностью подключения как к простым электрическим сетям, так и к сетям, имеющим двойной (дневной и ночной) тариф. Рабочее давление – до 6 бар.

Оснащение

- Стальной корпус белого цвета
- Внутренняя емкость из эмалированной стали с нанесенной теплоизоляцией из экологически чистого материала
- Нагревательный элемент из нержавеющей стали
- Антикоррозийный анод
- Кран для слива
- Блок управления на передней панели
- Регулятор температуры с плавной настройкой до 85°С
- Режим защиты от замерзания и защитный температурный ограничитель



Оборудование для подключения водонагревателя
Система концентрических труб «труба в трубе»

Наименование	Заказной номер	Цена, руб.
Группа безопасности для давления в сети до 6 бар	000 445	3 825,-
Для скрытой прокладки труб. Состоит из сбросного клапана (6 бар), гильзы для подключения манометра, запорного вентиля, заблокированного с обратным клапаном и устройством для проверки, сливной воронки, соединительных трубок и фитингов.		
Для настенных водонагревателей!		
Наименование	Заказной номер	Цена, руб.
Группа безопасности для давления в сети от 6 до 12 бар	000 446	6 843,-
Для скрытой прокладки труб. Состоит из редуктора давления со съёмным фильтром, сбросного клапана (6 бар), гильзы для подключения манометра, запорного вентиля, заблокированного с обратным клапаном и устройством для проверки, сливной воронки, соединительных трубок и фитингов.		

Технические характеристики							
Тип	Мощность, кВт	Ёмкость, л	Размеры, мм			Подключение	
			В	Ш	Г	Вода	Эл. сеть
VEH 50 exclusiv	2/4/6	50	685	504	502	R1/2	~230/400 В
VEH 80 exclusiv	2/4/6	80	965	504	502	R1/2	~230/400 В
VEH 100 exclusiv	2/4/6	100	1105	504	502	R1/2	~230/400 В
VEH 120 exclusiv	1,5/3/4,5/6	120	1245	504	502	R1/2	~230/400 В

Примечание.
 R – наружная резьба под плоскую прокладку

Наименование прибора	Заказной номер	Цена, руб.
VEH 50 exclusiv	308 100	38 208,-
VEH 80 exclusiv	308 110	44 583,-
VEH 100 exclusiv	308 120	46 708,-
VEH 120 exclusiv	308 130	50 958,-



Отличительные особенности

- Выбор желаемой мощности путем коммутации на клеммной колодке
- Эмалированная емкость с антикоррозийным анодом
- Надёжный нагревательный элемент из нержавеющей стали
- Возможность использования ночного тарифа электроэнергии и режима ускоренного нагрева
- Легкость транспортировки и монтажа благодаря съёмной облицовке и теплоизоляции (монтаж возможен после подключения)

Возможность применения

Напольные электрические ёмкостные водонагреватели VEN предназначены для централизованного обеспечения горячей водой нескольких водоразборных точек квартиры или отдельного здания

Оснащение

- Стальной эмалированный корпус с регулируемыми по высоте ножками
- Ёмкость из эмалированной стали с нанесенной теплоизоляцией из экологически чистого материала
- Универсальный нагревательный фланец из меди
- Магнийевый защитный анод
- Температурный регулятор с плавной настройкой от 7°C до 85°C, экономичным режимом 60°C и режимом защиты от замерзания
- Тепловая защита с предохранителем по току
- Термометр для отображения температуры в водонагревателе

Принадлежности для подключения (см. стр. 7.9)

- Группа безопасности
- Термометр

Технические характеристики						
Тип	Мощность, кВт	Ёмкость, л	Размеры, мм		Подключение	
			В	Ш	Вода	Эл. сеть
VEN 200/5	от 2 до 7,5	200	1265	660	R1	~230/400 В
VEN 300/5	от 2 до 7,5	300	1775	660	R1	~230/400 В
VEN 400/5	от 2 до 7,5	400	1475	810	R1	~230/400 В

Примечания.
 – R – наружная резьба под плоскую прокладку
 – Более подробная информация о вариантах подключения и режимах работы представлена в соответствующей технической литературе Vaillant.

Наименование прибора	Заказной номер	Цена, руб.
VEN 200/5	0010003083	67 958,-
VEN 300/5	0010003084	76 458,-
VEN 400/5	0010003085	84 958,-

Наименование	Заказной номер	Цена, руб.	
Группа безопасности для давления в сети до 6 бар	000 473	4 803,-	
Подключение R 3/4. Состоит из запорного крана, проверочного штуцера, обратного клапана, сбросного клапана 6 бар, двух переходников с внешней резьбой R1.			
Наименование	Заказной номер	Цена, руб.	
Группа безопасности для давления в сети до 16 бар	000 474	9 265,-	
Подключение R 3/4. Состоит из запорного крана, редуктора давления, проверочного штуцера, обратного клапана, сбросного клапана 6 бар, двух переходников с внешней резьбой R1.			



Отличительные особенности

- Современный дизайн и микропроцессорное управление
- Простое и удобное управление одной клавишей
- Плавное изменение мощности (на 1,2 или 2,3 кВт) с умеренной нагрузкой на нагревательный элемент увеличивает срок службы

Возможность применения

Настенный электрический котел. Возможно использование в системах «теплый пол».

Оснащение

- Защита от замерзания котла и бойлера
- Встроенное погодозависимое управление
- Управление температурой теплоносителя через интерфейс котла
- Версии 6 и 9 кВт могут быть подключены к однофазному источнику электроэнергии (220 В)
- Возможность управления через HDO-сигнал или «понижающий» переключатель
- Индикация настроек через светодиодный дисплей
- Возможность подключения бойлера косвенного нагрева
- Антиблокировка насоса
- Предусмотрено удобное подключение внешнего стабилизатора напряжения
- Встроенный расширительный бак
- Встроенный механический манометр

Наименование	Заказной номер	Цена, руб.
Датчик наружной температуры VRC 693	000 693	1 445,-
Датчик температуры наружного воздуха для крепления на стене. С нижней подводкой кабеля (кабель в комплект не входит). Обратная температурная характеристика сопротивления.		
Наименование	Заказной номер	Цена, руб.
Комплект для подключения бойлера	0020015570	6 333,-



Технические характеристики							
Тип	Мощность, кВт	Размеры, мм			Подающая / отводящая линии	Заказной номер	Цена, руб.
		В	Ш	Г			
eloBLOCK VE 6	6	740	410	310	G 3/4"	0010009374	34 808,-
eloBLOCK VE 9	9	740	410	310	G 3/4"	0010009375	35 658,-
eloBLOCK VE 12	12	740	410	310	G 3/4"	0010009376	36 508,-
eloBLOCK VE 14	14	740	410	310	G 3/4"	0010009377	37 358,-
eloBLOCK VE 18	18	740	410	310	G 3/4"	0010009378	39 908,-
eloBLOCK VE 21	21	740	410	310	G 3/4"	0010009379	41 183,-
eloBLOCK VE 24	24	740	410	310	G 3/4"	0010009380	42 458,-
eloBLOCK VE 28	28	740	410	310	G 3/4"	0010009381	43 733,-

Обзор оборудования и принадлежностей в нумерационном порядке

Заказной номер	Страница	Наименование	Цена, руб.
05-0507	2.22, 3.28, 4.12	Устройство слежения за минимальным давлением газа	3 841,-
28-4740	2.17	Отвод Dn 80 мм, 90° с опорной консолью (металл)	2893,44
29-7004	4.11	Ёршик для чистки теплообменника atmoVIT exclusiv	490,-
45-8314	2.22, 3.28, 4.12	Тройник Rp 3/4	468,-
45-8315	2.22, 3.28, 4.12	Переходник R 3/4 R 1/4	383,-
99-0406	4.14	Комплект инструмента для стягивания секций	34515.80
99-0407	4.14	Штанга (2 шт.)	8222.72
99-0408	4.14	Звёздчатый фланец (малый) (2 шт.)	1649.56
99-0409	4.14	Звёздчатый фланец (большой) (2 шт.)	4213.00
99-0880	4.14	Швеллер	2390.52
000 376	2.23, 3.28, 4.13	Сливная воронка R 1	935,-
000 445	5.21, 7.3	Группа безопасности без редуктора давления при давлении в водопроводе до 6 атм., R 1/2, со сливной воронкой с сифоном	3 825,-
000 446	5.21, 7.3	Группа безопасности для давления в сети от 6 до 12 бар	6 843,-
000 473	7.5	Группа безопасности для давления в сети до 6 бар	4 803,-
000 474	7.5	Группа безопасности для давления в сети до 16 бар	9 265,-
000 693	6.14, 7.14	VRC 693 датчик температуры наружного воздуха	1 445,-
0010002225	1.23	ВТК 570/2	44 370,-
0010002226	1.23	ВТК 1140/2	88 783,-
0010003077	5.17	VIH R 300	67 958,-
0010003078	5.17	VIH R 400	84 958,-
0010003079	5.17	VIH R 500	97 708,-
0010003083	7.4	VEH 200/5	67 958,-
0010003084	7.4	VEH 300/5	76 458,-
0010003085	7.4	VEH 400/5	84 958,-
0010003869	3.17	VSC INT 196/2-C 150 R1	156 613,-
0010003872	3.17	VSC INT 246/2-C 170 R1	165 708,-
0010003878	3.17	VSC INT 246/2-C 210 R1	174 208,-
0010003881	3.17	VSC INT 306/2-C 200 R1	195 458,-
0010003958	2.19	VUW INT 240/3-3 R2	48 862,-
0010003961	2.19	VUW INT 242/3-3 R2	53 341,-
0010003964	2.3	VU INT 240/3-5	51 722,-
0010003965	2.3	VU INT 280/3-5	58 192,-
0010003966	2.11	VU INT 122/3-5	49 565,-
0010003967	2.11	VU INT 202/3-5	51 722,-
0010003968	2.11	VU INT 242/3-5	56 036,-
0010003969	2.11	VU INT 282/3-5	62 506,-
0010003970	2.7	VUW INT 200/3-5	56 036,-
0010003971	2.7	VUW INT 240/3-5	58 192,-
0010003972	2.7	VUW INT 280/3-5	64 663,-
0010003973	2.15	VUW INT 202/3-5	60 349,-
0010003974	2.15	VUW INT 242/3-5	62 506,-
0010003975	2.15	VUW INT 282/3-5	68 977,-
0010003976	2.15	VUW INT 322/3-5	75 447,-
0010003977	2.15	VUW INT 362/3-5	81 918,-
0010003992	2.11	VU INT 322/3-5	66 820,-
0010003993	2.11	VU INT 362/3-5	73 291,-
0010004152	3.7	VU OE 466/4	148 708,-

Обзор оборудования и принадлежностей в нумерационном порядке

Заказной номер	Страница	Наименование	Цена, руб.
0010004153	3.7	VU OE 656/4	191 208,-
0010004455	1.19	VFK 145 V	36 125,-
0010004457	1.19	VFK 145 H	37 103,-
0010004985	3.3	VU OE 376/3-5 R3	106 208,-
0010004986	3.3	VU OE 246/3-5 R3	80 708,-
0010004987	3.5	VUW OE 236/3-5 R3	87 083,-
0010004988	3.5	VUW OE 296/3-5 R3	93 458,-
0010004989	3.5	VUW OE 346/3-5 R3	110 458,-
0010005373	5.15	VIH RL 300-60	131 708,-
0010005374	5.15	VIH RL 300-120	135 958,-
0010005375	5.15	VIH RL 400-60	165 708,-
0010005376	5.15	VIH RL 400-120	169 958,-
0010005377	5.15	VIH RL 500-60	191 208,-
0010005378	5.15	VIH RL 500-120	195 458,-
0010005971	3.3	VU OE 306/3-5 R3	89 208,-
0010006283	1.21	VFK 150 V	45 135,-
0010006285	1.21	VFK 150 H	46 155,-
0010006690	1.11	VWS 220/2	664 785,-
0010006691	1.11	VWS 300/2	687 140,-
0010006692	1.11	VWS 380/2	725 390,-
0010006693	1.11	VWS 460/2	838 908,-
0010006694	1.15	VWW 220/2	664 785,-
0010006695	1.15	VWW 300/2	687 140,-
0010006696	1.15	VWW 380/2	725 390,-
0010006697	1.15	VWW 460/2	838 908,-
0010007510	3.17	VKK INT 226/4	144 458,-
0010007514	3.17	VKK INT 286/4	148 708,-
0010007518	3.17	VKK INT 366/4	152 958,-
0010007522	3.17	VKK INT 476/4	169 958,-
0010009374	7.6	eloBLOCK VE 6	34 808,-
0010009375	7.6	eloBLOCK VE 9	35 658,-
0010009376	7.6	eloBLOCK VE 12	36 508,-
0010009377	7.6	eloBLOCK VE 14	37 358,-
0010009378	7.6	eloBLOCK VE 18	39 908,-
0010009379	7.6	eloBLOCK VE 21	41 183,-
0010009380	7.6	eloBLOCK VE 24	42 458,-
0010009381	7.6	eloBLOCK VE 28	43 733,-
0010010764	3.9	VU OE 806/5-5	199 750,-
0010010777	3.9	VU OE 1006/5-5	225 250,-
0010010789	3.9	VU OE 1206/5-5	276 250,-
0010013376	1.7	VWS 63/3	346 290,-
0010013377	1.7	VWS 83/3	360 273,-
0010013378	1.7	VWS 103/3	377 273,-
0010013379	1.5	VWS 61/3	265 965,-
0010013380	1.5	VWS 81/3	268 855,-
0010013381	1.5	VWS 101/3	285 090,-
0010013382	1.5	VWS 141/3	330 310,-
0010013383	1.5	VWS 171/3	362 865,-

Обзор оборудования и принадлежностей в нумерационном порядке

Заказной номер	Страница	Наименование	Цена, руб.
0010013384	1.13	VWW 61/3	265 965,-
0010013385	1.13	VWW 81/3	268 855,-
0010013386	1.13	VWW 101/3	285 090,-
0010013387	1.13	VWW 141/3	330 310,-
0010013388	1.13	VWW 171/3	362 865,-
0010013389	1.9	VWS 64/3	308 763,-
0010013390	1.9	VWS 84/3	315 563,-
0010013391	1.9	VWS 104/3	333 115,-
0010014130	3.19	VKK 806/3-E	424 958,-
0010014131	3.19	VKK 1206/3-E	467 458,-
0010014132	3.19	VKK 1606/3-E	509 958,-
0010014133	3.19	VKK 2006/3-E	531 208,-
0010014134	3.19	VKK 2406/3-E	552 458,-
0010014135	3.19	VKK 2806/3-E	573 708,-
0020003985	6.10	VR 30/2 коммутационный модуль для котлов с интерфейсом «7-8-9»	4 208,-
0020003986	6.10	VR 32 коммутационный модуль для котлов с интерфейсом e-bus	4 208,-
0020006834	5.28	Комплект перенастройки на пропан для MAG pro*	1 275,-
0020015445	3.58	Пластина-адаптер для VU 656	1 870,-
0020015570	7.7	Комплект для подключения бойлера	6 333,-
0020016930	3.21	Насос контура котла для VKK 2806/3	27 158,-
0020017744	2.23	Модуль «2 из 7» для управления внешними устройствами	2 380,-
0020017897	3.21	Коммутационный модуль VR 34 для линейного управляющего сигнала 0-10 В	3 655,-
0020021007	2.41, 3.56	Оголовок шахты из нерж. стали	8 628,-
0020022253	3.21	Насос контура котла с частотным регулированием для 806/3...1606/3	96 773,-
0020022254	3.21	Насос контура котла с частотным регулированием для 2006/3...2406/3	100 003,-
0020022255	3.21	Насос контура котла с частотным регулированием для 2806/3	155 550,-
0020025741	3.56	Удлинение трубы дымохода Dn 80 мм (1 м, нержавеющая сталь)	4 463,-
0020028664	5.24	Комплект ручек для переноски	4 633,-
0020028666	5.24	Дополнительный электрический нагреватель (6 кВт, 380 В)	26 138,-
0020040080	6.10	VR 90/3 прибор дистанционного управления с датчиком температуры помещения	8 458,-
0020040911	3.31	Комплект гибких присоединительных труб для ecoCOMPACT	12 410,-
0020042415	2.45	Комплект перенастройки VUW в VU	4 208,-
0020042748	3.46	Базовый комплект дымоотводящих труб для прокладки по фасаду.	29 708,-
0020042749	3.46	Наружная выносная опорная консоль с возможностью настройки от 50 до 300 мм	8 033,-
0020042751	3.47	Хомут с мягкими вставками для фасадного участка трубы с крепежом к стене	3 825,-
0020042752	3.48	Удлинение крепежа наружной консоли от 90 до 280 мм	4 760,-
0020042753	3.48	Труба 80/125 мм, коаксиальная, длина фасадного участка – 0,5 м	3 485,-
0020042754	3.47	Удлинительный фасадный участок трубы (длина – 1,0 м)	4 548,-
0020042755	3.48	Труба 80/125 мм, коаксиальная, фасадный участок, длина – 0,5 м (теле-скопическая)	3 485,-
0020042756	3.49	Отвод на 87°, 80/125 мм, коаксиальный, для прокладки на фасаде	5 610,-
0020042757	3.46	Отвод 45° для участка трубы, прокладываемой по фасаду (2 шт.)	6 928,-
0020042758	3.49	Отвод на 30°, 80/125 мм, коаксиальный, для прокладки на фасаде (2 шт.)	4 208,-
0020042759	3.47	Фасадный участок трубы с ревизионным отверстием	6 163,-
0020042760	3.49	Дождевая манжета для прохода сквозь крышу	1 998,-

Обзор оборудования и принадлежностей в нумерационном порядке

Заказной номер	Страница	Наименование	Цена, руб.
0020042761	3.25, 3.26, 3.63	Базовый набор для каскада из двух аппаратов	45 008,-
0020042762	3.25, 3.26, 3.63	Базовый набор для прокладки дымохода Dn 130 мм в шахте	20 443,-
0020042763	3.26	Распорки дымохода Dn 130 мм в шахте (7 шт.)	2 040,-
0020042764	3.64	Ревизия Dn 130 мм	7 183,-
0020042765	3.64	Отвод Dn 130 мм PP 87°	3 910,-
0020042766	3.64	Отвод 45°	7 438,-
0020042767	3.64	Отвод Dn 130 мм PP 30° (2 шт.)	8 033,-
0020042768	3.64	Отвод Dn 130 мм PP 15° (2 шт.)	8 033,-
0020042769	3.64	Удлинительная труба Dn 130 мм (1,0 м)	6 248,-
0020042770	3.64	Удлинительная труба Dn 130 мм (2,0 м)	10 158,-
0020042908	3.25, 3.26, 3.63	Расширяющий набор для 3-го аппарата каскада	38 250,-
0020042909	3.25, 3.26, 3.63	Расширяющий набор S3 для подключения 3-го и 4-го аппаратов к дымоходу Dn 130 мм	57 375,-
0020045709	2.37	Адаптер с 60/100 мм на 80/125 мм со сливом конденсата	6 758,-
0020053080	2.43	Набор для подключения atmoTEC к дымоходу	4 208,-
0020053224	2.24	Комплекты для перенастройки котлов на сжиженный пропан / бутан для 12,20,24,28 кВт	4 718,-
0020053226	2.24	Комплекты для перенастройки котлов на сжиженный пропан / бутан для 32,36 кВт	4 718,-
0020056596	3.30	Реагент для смягчения подпиточной воды	14 323,-
0020059560	3.29	Сервисные краны 11/2"	5 392,-
0020060434	5.22	Группа безопасности без редуктора давления при давлении в водопроводной сети до 10 бар при применении оригинальных присоединений для водонагревателей объемом до 200 л	3 315,-
0020060589	3.26	Набор для подключения дымохода к котлу VKK 806/3...1606/3 с переходником 130-150 мм	12 665,-
0020060591	3.26	Базовый набор S3 для устройства воздухозабора Dn 130 мм PP	2 380,-
0020060828	3.21	Группа безопасности котла до 80 кВт	9 988,-
0020060829	3.21	Группа безопасности котла до 200 кВт	13 473,-
0020063137	3.26	Комплект удлинительных труб Dn 130 мм PP (10м)	60 053,-
0020092430	6.9	В комплекте с цокольной платой системы Pro E, датчиками температуры VR 10 (4 шт.), датчиком наружной температуры VRC 693, сетевым кабелем	28 858,-
0020095533	3.11	Базовый набор для монтажа дымохода в шахте	17 332,-
0020095534	3.11	Базовый набор для монтажа дымохода в шахте	24 072,-
0020095545	3.11	Удлинение 500 мм	1 637,-
0020095546	3.11	Удлинение 1000 мм	2 600,-
0020095547	3.11	Удлинение 2000 мм	5 296,-
0020095549	3.11	Удлинение 500 мм	3 370,-
0020095550	3.11	Удлинение 1000 мм	4 333,-
0020095551	3.11	Удлинение 2000 мм	7 222,-
0020095552	3.11	Отвод 87°	1 733,-
0020095553	3.11	Отвод 87°	7 125,-
0020095554	3.11	Отвод с ревизионным отверстием и крышкой	5 296,-
0020095555	3.11	Отвод с ревизионным отверстием и крышкой	11 073,-
0020095556	3.11	Отвод 45°	1 637,-
0020095557	3.11	Отвод 45°	6 259,-
0020095558	3.11	Отвод 30°	1 733,-
0020095559	3.11	Отвод 30°	6 259,-
0020095560	3.11	Отвод 15°	1 637,-
0020095561	3.11	Тройник с ревизионным отверстием	2 985,-

Обзор оборудования и принадлежностей в нумерационном порядке

Заказной номер	Страница	Наименование	Цена, руб.
0020095562	3.11	Тройник с ревизионным отверстием	8 666,-
0020095563	3.11	Распорки дымохода (1 шт.)	385,-
0020095564	3.11	Распорка дымохода (1 шт.)	1 155,-
0020095565	3.11	Распорки дымохода (4 шт.)	1 444,-
0020095566	3.11	Распорки дымохода (4 шт.)	3 852,-
0020106189	3.12	Трубная обвязка (80-120 кВт), регулируемый насос	17 663,-
0020106190	3.12	Нейтрализатор конденсата, до 360 кВт	53 767,-
0020106191	3.12	Соединительный кабель нейтрализатора конденсата (для каскада до 360 кВт)	1 464,-
0020106195	3.12	Теплоизоляция в сборе, для кранов 1 1/2	1 166,-
0020106371	3.10	Вертикальный проход через крышу, концентрический, 1,5 м Цвет: черный (RAL 9005)	12 325,-
0020106373	3.10	Вертикальный проход через крышу, концентрический. Цвет: красный	13 384,-
0020106374	3.10	Концентрическое соединение дымохода	9 147,-
0020106376	3.10	Удлинительная труба, концентрическая, 0,5м	2 118,-
0020106377	3.10	Удлинительная труба, концентрическая, 1м	3 081,-
0020106378	3.10	Удлинительная труба, концентрическая, 2м	5 777,-
0020106379	3.10	Отвод 45°, концентрический (2 шт.)	5 007,-
0020106380	3.10	Отвод 87°, концентрический	2 889,-
0020106381	3.10	Фиксирующие зажимы с винтами и разъемы (5 шт.) D110x0mm	2 118,-
0020106382	3.10	Участок трубы с ревизионным отверстием, концентрический	3 659,-
0020106383	3.10	Тройник с ревизионным отверстием, концентрический	4 333,-
0020106384	3.10	Удлинительная труба 0,5м, Dn 110 мм	770,-
0020106385	3.10	Удлинительная труба 1м, Dn 110 мм	1 155,-
0020106386	3.10	Удлинительная труба 2м, Dn 110 мм	1 541,-
0020106387	3.10	Удлинительная труба с ревизионным отверстием	963,-
0020106388	3.10	Отвод DN110 с опорной консолью	1 637,-
0020106389	3.10	Отвод 15°, Dn 110 мм	674,-
0020106390	3.10	Отвод 30°, Dn 110 мм	674,-
0020106391	3.10	Отвод 45°, Dn 110 мм	674,-
0020106392	3.10	Ревизионный тройник 87° (ревизионный отвод)	3 755,-
0020106394	3.10	Распорная деталь дымохода, Dn 110 мм, (10шт) для дымохода 40смх40 см	1 733,-
0020106395	3.10	Фиксирующие зажимы с винтами и разъемы (5 шт.) Dn 110mm	1 829,-
0020106396	3.10	Декоративная манжета Dn 110 мм	867,-
0020106397	3.10	Оголовок дымохода пластиковый Dn 110 мм	2 696,-
0020106398	3.10	Оголовок дымохода металлический Dn 110 мм	9 629,-
0020106409	3.10	Элемент для оформления пересечения косой крыши, настраиваемый 25°-50°. Цвет: черный	2 792,-
0020106411	3.10	Манжета для оформления пересечения плоской крыши	2 215,-
0020106412	3.11	Базовый комплект для 2-х аппаратов (монтаж в линию)	18 295,-
0020106413	3.11	Комплект для добавления одного аппарата (монтаж в линию)	6 259,-
0020106414	3.11	Базовый комплект для 2-х аппаратов (монтаж спина к спине)	19 258,-
0020106415	3.11	Комплект для добавления двух аппаратов (монтаж спина к спине)	11 555,-
0020106418	3.11	Обратный клапан дымохода Dn 110мм (для аппаратов мощностью более 80 кВт)	21 183,-
0020106420	3.11	Распорки дымохода (10 шт.)	3 370,-
0020106428	3.11	Базовый комплект для 2-х аппаратов (монтаж в линию)	26 961,-
0020106429	3.11	Комплект для добавления одного аппарата (монтаж в линию)	8 666,-
0020106430	3.11	Базовый комплект для 2-х аппаратов (монтаж спина к спине)	25 035,-

Обзор оборудования и принадлежностей в нумерационном порядке

Заказной номер	Страница	Наименование	Цена, руб.
0020106431	3.11	Комплект для добавления двух аппаратов (монтаж спина к спине)	14 443,-
0020106436	3.11	Распорки дымохода (10 шт.)	8 955,-
0020106553	3.12	Базовый комплект для 2-х аппаратов (монтаж в линию)	28 886,-
0020106554	3.12	Комплект для добавления одного аппарата (монтаж в линию)	9 436,-
0020106555	3.12	Базовый комплект для 2-х аппаратов (монтаж спина к спине)	25 998,-
0020106556	3.12	Комплект для добавления двух аппаратов (монтаж спина к спине)	14 443,-
0020106560	3.12	Базовый набор для монтажа дымохода в шахте	43 330,-
0020106561	3.12	Распорки дымохода (10 шт.)	10 592,-
0020106562	3.12	Тройник с ревизионным отверстием	11 555,-
0020106563	3.12	Отвод 87°	10 592,-
0020106564	3.12	Отвод 45°	10 592,-
0020106565	3.12	Отвод 30°	8 666,-
0020106566	3.12	Удлинение 1000 мм	6 740,-
0020106567	3.12	Удлинение 2000 мм	10 592,-
0020107864	3.13	Соединитель, компл, 65 кВт (монтаж в линию)	9 167,-
0020107865	3.13	Соединитель, компл, 65 кВт (монтаж спина к спине)	14 206,-
0020107866	3.13	Газовая труба, в сборе Dn 50 мм подключения для 1 или 2 котлов	13 544,-
0020107867	3.14	Газовая труба, в сборе DN50, подключения для 2 или 4 котлов	15 489,-
0020107869	3.14	Газовая труба, в сборе DN80, подключения для 1 или 2 котлов	15 542,-
0020107870	3.14	Газовая труба, в сборе DN80, подключения для 2 или 4 котлов	18 155,-
0020107874	3.13	Гидравлический разделитель WH C 110 с магнитным уловителем	28 799,-
0020107875	3.13	Гидравлический разделитель WH C 160 с магнитным уловителем	32 619,-
0020107876	3.13	Гидравлический разделитель WH C 350 с магнитным уловителем	51 920,-
0020107879	3.14	Скоба крепёжная для каскадного дымохода	8 223,-
0020108132	6.4	caloMATIC 470	14 408,-
0020108146	6.12	caloMATIC 370 комнатный регулятор температуры	13 133,-
0020124467	6.13	caloMATIC 332 программируемый контроллер с памятью	5 738,-
0020129324	6.15	VR 81/2 прибор дистанционного управления с комнатным датчиком	5 270,-
0020129328	6.5	Смесительный модуль VR 61/2	6 333,-
0020129333	6.15	VR 68/2 расширяющий модуль для управления нагревом воды от солнечного коллектора	11 093,-
0020137069	3.13	Теплообменник PHE S 120-70 (120 кВт) со скобами	28 182,-
0020137070	3.13	Теплообменник PHE S 240-40 (240 кВт) со скобами	101 095,-
0020137071	3.13	Теплообменник PHE S 360-70 (360 кВт) со скобами	146 279,-
0020137072	3.13	Теплообменник PHE S 480-90 (480 кВт) со скобами	150 724,-
0020137073	3.13	Теплообменник PHE S 600-120 (600 кВт) со скобами	180 502,-
0020137074	3.13	Теплообменник PHE S 720-170 (720 кВт) со скобами	194 451,-
0020138349	3.12	Теплоизоляция трубной обвязки	3 335,-
0020143394	3.11	Хомут Dn 160 мм	1 252,-
0020145507	3.12	Удлинение 500 мм	5 296,-
0020145526	3.12	Распорки дымохода (1 шт.)	1 733,-
0020145527	3.12	Распорки дымохода (4 шт.)	5 296,-
0020145529	3.12	Отвод с ревизионным отверстием и крышкой	11 555,-
0020151805	3.13	Рама монтажная для каскадов Vaillant	7 055,-
0020151813	3.13	Расширитель рамы монтажной, для 1 или 2 котлов	16 254,-
0020151814	3.13	Расширитель рамы монтажной, для 2 или 4 котлов	20 183,-
0020151815	3.13	Ножка компл.	5 186,-
0020151816	3.13	Гидравлический блок, стартовый для Dn 65 мм	8 946,-

Обзор оборудования и принадлежностей в нумерационном порядке

Заказной номер	Страница	Наименование	Цена, руб.
0020151817	3.13	Гидравлический блок, стартовый для Dn 100 мм	11 552,-
0020151818	3.13	Гидравлический блок, расширение 1/2 котла Dn 65 мм	28 248,-
0020151819	3.13	Гидравлический блок, расширение 1/2 котла Dn 100 мм	33 456,-
0020151820	3.13	Гидравлический блок, расширение 2/4 котла Dn 65 мм	39 376,-
0020151821	3.13	Гидравлический блок, расширение 2/4 котла Dn 100 мм	44 656,-
0020151822	3.13	Соединитель, компл, 80/100/120кВт (монтаж в линию)	9 167,-
0020151823	3.13	Соединитель, компл, 46 кВт (монтаж в линию)	9 167,-
0020151824	3.13	Соединитель, компл, 80/100/120кВт (монтаж спина к спине)	14 206,-
0020151825	3.13	Соединитель, компл, 46 кВт (монтаж спина к спине)	11 590,-
0020151832	3.13	Труба соединительная с гильзами для датчиков, Dn 65 мм	30 818,-
0020151833	3.13	Труба соединительная с гильзами для датчиков, Dn 100 мм	34 602,-
0020151834	3.13	Отвод, компл., Dn 100 мм	25 856,-
0020151835	3.14	Фланец, газовый DN50	2 415,-
0020151836	3.14	Фланец, газовый DN80	3 737,-
0020151837	3.14	Отвод DN80, газ	21 069,-
0020151838	3.14	Комплект деталей, газ 80/100/120кВт монтаж в линию	4 101,-
0020151839	3.14	Комплект деталей, газ 46 кВт монтаж в линию	4 101,-
0020151840	3.14	Комплект деталей, газ 65 кВт монтаж в линию	4 101,-
0020151844	3.14	Комплект деталей, газ 80/100/120кВт монтаж "спина к спине"	4 222,-
0020151845	3.14	Комплект деталей, газ 46 кВт монтаж "спина к спине"	4 222,-
0020151846	3.14	Комплект деталей, газ 65 кВт монтаж "спина к спине"	4 222,-
0020151851	3.13	Трубная обвязка, комплект (для разделительного теплообменника, Dn 65 мм)	24 664,-
0020151852	3.13	Трубная обвязка, комплект (для разделительного теплообменника, Dn 100 мм)	36 389,-
0020151853	3.14	Теплоизоляция, гидравлическая, прямой участок	5 042,-
0020151854	3.14	Теплоизоляция, конечный участок	2 228,-
0020151855	3.14	Теплоизоляция, гидравлическая, гидравлический разделитель	4 660,-
0020151856	3.14	Теплоизоляция, угол	17 581,-
0020151859	3.13	Гидравлический разделитель WH C 280 с магнитным уловителем	38 526,-
0020151861	3.14	Кронштейн для крепления регулятора	4 209,-
0020152965	5.22	Присоединительный комплект водонагревателя	26 350,-
0020152977	5.23	Набор для подключения бойлера actoSTOR к котлу ecoVIT	26 350,-
0020160328	3.13	Комплект деталей, газ 80/100/120кВт монтаж "спина к спине", без реле расхода газа	4 481,-
0020160329	3.13	Комплект деталей, газ 46 кВт монтаж "спина к спине", без реле расхода газа	4 481,-
0020160330	3.14	Комплект деталей, газ 65 кВт монтаж "спина к спине", без реле расхода газа	4 222,-
009 056	2.27, 2.34, 3.38	Манжета для оформления пересечения дымоходом / воздухопроводом плоской крыши	2 550,-
009 058	2.27, 2.34, 2.37	Адаптер для черепицы производства Kl ber (Grundplatte Typ KR). Цвет: чёрный	1 020,-
009 076	2.26, 2.34, 2.38	Элемент из пластмассы для пересечения косяк крыши с уклоном 25°–45°	2 890,-
009 123	2.45	Компл. принадлежностей для подключения VIH SK 70 для комбинации с atmoTEC и turboTEC (монтаж сбоку)	4 973,-
009 232	6.8	Трёхходовой смеситель VRM 3-1/2	7 098,-
009 233	6.8	Трёхходовой смеситель VRM 3-3/4 (Rp 1/2, подающая линия как справа, так и слева)	7 268,-

Обзор оборудования и принадлежностей в нумерационном порядке

Заказной номер	Страница	Наименование	Цена, руб.
009 234	6.8	Трёхходовой смеситель VRM 3-1 (Rp 3/4, подающая линия как справа, так и слева)	7 608,-
009 237	6.8	Трёхходовой смеситель VRM 3-1/4 (Rp 1, подающая линия как справа, так и слева)	7 863,-
009 274	5.28	Переключатель со шлангом и душевой сеткой	3 740,-
009 299	3.15	Проходной газовый кран 1	1 633,-
009 318	4.7	Предохранительный вентиль 3 бар Rp 1/2	1 020,-
009 477	2.40	Декоративная манжета Dn 80 мм (2 шт.)	1 700,-
009 494	2.42, 3.59	Распорка для крепления трубы Dn 80 мм в шахте	1 530,-
009 495	2.41	Отвод Dn 80 мм 90° с опорной консолью (металл)	3 400,-
009 642	4.13	VRC 9642 Накладной термостат	3 655,-
009 643	6.14	VRC 9643 наружный термостат	3 740,-
009 730	3.29	Устройство нейтрализации конденсата	24 778,-
009 732	4.12	VK 654...854	15 258,-
009 733	4.12	VK 1004...1154	20 783,-
009 734	4.12	VK 1254...1604	34 383,-
009 737	4.13	Ограничитель минимального давления	25 458,-
009 741	3.29	Реагент для устройства нейтрализации конденсата	1 870,-
300 637	6.11	VRT 30	1 870,-
300 641	6.13	VRT 390 комнатный регулятор температуры	8 458,-
300 647	6.6	VRC 410 S (west)	12 708,-
300 655	6.7	VRC 420 S (west)	19 083,-
300 662	6.12	VRT 40 комнатный регулятор температуры	1 658,-
300 712	2.30	Защитная решётка	2 508,-
300 724	5.28	Присоединительный набор для газа H	850,-
300 817	2.41	Удлинительная труба Dn 80 мм, 1,0 м (цвет: белая)	1 658,-
300 818	2.17	Отвод Dn 80 мм 90° (цвет: белый)	1 020,-
300 832	2.41	Удлинительная труба Dn 80 мм, 2,0 м (цвет: белая)	3 018,-
300 833	2.41	Удлинительная труба Dn 80 мм (0,5 м, цвет: белая)	1 063,-
300 834	2.41	Отвод Dn 80 мм 45° (цвет: белый)	1 020,-
300 845	2.22	Угловой газовый кран с противопожарной защитой R/Rp 3/4	2 380,-
300 846	2.22	Угловой газовый кран с противопожарной защитой R/Rp 1	3 825,-
300 848	2.22, 3.28, 4.12, 5.20	Проходной газовый кран с противопожарной защитой Rp 3/4	2 805,-
300 849	2.22, 3.28, 4.12	Проходной газовый кран с противопожарной защитой Rp 1	4 803,-
300 850	2.26, 3.38	Элемент из пластмассы для оформления пересечения дымоходом / воздухопроводом косяк крыши с уклоном 25°–45°. Цвет: красный	1 785,-
300 870	6.8	Электропривод смесителя VRM (Rp 1 1/4, подающая линия как справа, так и слева)	11 008,-
300 940	2.40, 3.57	Хомуты крепёжные Dn 80 мм (5 шт.)	1 530,-
300 941	2.40	Устройство защиты от ветра Dn 80 мм	1 233,-
301 363	3.30	Патрон для смягчения подпиточной воды	33 958,-
301 368	3.31	Насос для удаления конденсата	15 258,-
301 369	3.58	Адаптер с измерительными штуцерами для VKK 476/2	3 060,-
301 374	3.30	Установка нейтрализации конденсата	42 458,-
301 791	4.13	Датчик опрокидывания тяги	3 230,-
301 952	4.7	VK INT 654/9	199 708,-
301 953	4.7	VK INT 754/9	212 458,-
301 954	4.7	VK INT 854/9	233 708,-
301 955	4.7	VK INT 1004/9	276 208,-

Обзор оборудования и принадлежностей в нумерационном порядке

Заказной номер	Страница	Наименование	Цена, руб.
301 956	4.7	VK INT 1154 / 9	339 958,-
301 957	4.7	VK INT 1254 / 9	382 458,-
301 958	4.7	VK INT 1454 / 9	424 958,-
301 959	4.7	VK INT 1604 / 9	467 458,-
301 960	4.7	VK INT 654 / 9	199 708,-
301 961	4.7	VK INT 754 / 9	212 458,-
301 962	4.7	VK INT 854 / 9	233 708,-
301 963	4.7	VK INT 1004 / 9	276 208,-
301 964	4.7	VK INT 1154 / 9	339 958,-
301 965	4.7	VK INT 1254 / 9	382 458,-
301 966	4.7	VK INT 1454 / 9	424 958,-
301 967	4.7	VK INT 1604 / 9	467 458,-
302 042	5.20, 5.22	Универсальный защитный анод с электропитанием	13 388,-
303 002	3.34	Удлинитель трубы дымохода, 1 м (чёрный)	5 313,-
303 003	3.34	Удлинитель дымохода для вертикального прохода через крышу 60/100 мм PP. Цвет: красный (1 м)	4 888,-
303 091	2.42	Конденсатоотвод тракта дымохода Dn 80 мм (металл)	5 823,-
303 092	2.42	Труба Dn 80 мм (0,35 м, с ревизией, белая)	4 973,-
303 093	2.42	Соединительная муфта Dn 80 мм (металл)	2 083,-
303 096	2.37, 3.39	Решётка для улавливания льда (вертикальная) Цвет: чёрный	18 828,-
303 200	3.37	Базовый комплект для вертикального прохода через крышу 80/125 мм PP. Цвет: черный	7 948,-
303 201	3.37	Базовый комплект для вертикального прохода через крышу. Цвет: красный	7 948,-
303 202	3.39, 3.44, 3.51, 3.54	Удлинительная труба 80/125 мм PP, 0,5 м	2 125,-
303 203	3.39, 3.44, 3.51, 3.54	Удлинительная труба с соединительным хомутом 1,0 м	2 890,-
303 205	3.39, 3.44, 3.51, 3.54	Удлинительная труба 80/125 мм PP, 2,0 м	5 228,-
303 208	3.58	Набор для подключения системы 80/125 мм PP к дымоходу LAS	13 388,-
303 209	3.43	Базовый комплект для горизонтального прохода через стену или крышу.	8 033,-
303 210	3.38, 3.44, 3.54	Отвод 87°	2 125,-
303 211	3.38, 3.44, 3.54	Отвод 45° (2 шт.) 80/125 мм PP	4 165,-
303 215	3.38, 3.43, 3.55	Разделяющее устройство	2 040,-
303 217	3.39, 3.44, 3.54	Тройник 87° с ревизионным отверстием	5 738,-
303 218	3.39, 3.43, 3.51, 3.55	Участок трубы с ревизионным отверстием (длина – 0,25 м) 80/125 мм PP	3 060,-
303 220	3.51	Базовый набор для прокладки трубы 80/125 мм в шахте	17 935,-
303 250	3.53	Базовый комплект для эксплуатации с забором воздуха снаружи или из помещения.	11 220,-
303 251	3.57	Участок дымохода Dn 80 мм со сливом конденсата	2 083,-
303 252	3.59	Прямой участок Dn 80 мм (длина – 0,5 м)	808,-
303 253	3.59	Прямой участок Dn 80 мм (длина – 1,0 м)	1 020,-
303 255	3.59	Прямой участок Dn 80 мм (длина – 2,0 м)	1 700,-
303 256	3.59	Прямой участок Dn 80 мм длиной 0,25 м с ревизионным отверстием	1 190,-
303 257	3.22, 3.55	Отвод 15° Dn 80 мм (2 шт.)	2 295,-
303 258	3.22, 3.55	Отвод 30° Dn 80 мм (2 шт.)	2 210,-
303 259	3.22, 3.55	Отвод 45° Dn 80 мм (2 шт.)	850,-
303 261	2.41, 3.51, 3.56	Оголовок шахты алюминиевый	6 503,-
303 263	3.22, 3.55	Отвод 87° Dn 80 мм	595,-

8.10

Обзор оборудования и принадлежностей в нумерационном порядке

Заказной номер	Страница	Наименование	Цена, руб.
303 265	3.58	Отвод 87° опорной консолью Dn 80 мм PP	2 125,-
303 510	3.61	Набор 1	13 898,-
303 511	3.61	Набор 2	3 910,-
303 512	3.61	Набор 3	3 230,-
303 513	3.61	Набор 4	1 360,-
303 514	3.61	Набор 5	36 890,-
303 600	2.34	Концентрический вертикальный проход через крышу (черный)	5 058,-
303 602	2.35	Удлинительная труба 80/125 мм, 0,5 м	2 125,-
303 603	2.35	Удлинительная труба 1,0 м	3 145,-
303 605	2.35	Удлинительная труба 80/125 мм, 2,0 м	4 718,-
303 609	2.35	Комплект для горизонтального прохода через стену	8 033,-
303 610	2.35	Отвод 87° 80/125 мм	2 210,-
303 611	2.35	Отвод 45° (2 шт.)	4 463,-
303 612	2.35	Тройник 87° с ревизионным отверстием 80/125 мм	8 925,-
303 614	2.36	Ревизия	5 483,-
303 616	2.36, 3.39, 3.44, 3.57	Хомуты 125 мм (5 шт.)	1 870,-
303 617	2.37	Разъёмная муфта	1 955,-
303 800	2.26	Концентрический вертикальный проход через крышу	6 333,-
303 801	2.26, 2.29	Удлинительная труба 0,5 м	1 530,-
303 802	2.26, 2.29	Удлинительная труба 1,0 м	2 380,-
303 803	2.26, 2.29	Удлинительная труба 2,0 м	4 463,-
303 804	2.26, 2.29	Телескопическая удлинительная труба 0,3...0,5 м	3 230,-
303 805	2.32	Комплект для отвода конденсата	5 653,-
303 806	2.29	Комплект для горизонтального прохода через стену телескопический (длина 0,45...0,65 м)	5 143,-
303 807	2.29	Комплект для горизонтального прохода через стену	4 718,-
303 808	2.30	Отвод 90°	1 530,-
303 809	2.30	Отвод 45° (2 шт.)	4 888,-
303 810	2.31	Комплект для подключения концентрической системы к дымоходу	3 655,-
303 812	2.31	Адаптер для перехода с 63 / 96 мм на 60/100 мм	1 063,-
303 813	2.30	Адаптер для перехода с 60/100 мм на 63 / 96 мм	1 700,-
303 815	2.32	Адаптер для перехода с 60 мм на 80 мм	2 210,-
303 816	2.27	Разъёмная муфта	1 615,-
303 818	2.40	Разделительный адаптер для перехода с 60/100 мм на Dn 80/80 мм	1 955,-
303 819	2.31	Обходная концентрическая телескопическая вставка	3 485,-
303 820	2.32	Телескопический отвод 15°	1 955,-
303 821	2.31	Хомуты крепёжные 100 мм (5 шт.)	1 700,-
303 900	3.34	Базовый комплект для вертикального прохода через крышу. Цвет: черный	5 738,-
303 901	3.34	Базовый комплект для вертикального прохода через крышу 60/100 мм PP. Цвет: красный	5 738,-
303 902	3.34, 3.41	Удлинительная труба с соединительным хомутом 0,5 м	1 870,-
303 903	3.34, 3.41	Удлинительная труба 60/100 мм PP 1,0 м	2 805,-
303 905	3.34, 3.41	Удлинительная труба с соединительным хомутом 2,0 м	4 633,-
303 906	3.34, 3.41	Телескопическая (0,5...0,8 м)	6 503,-
303 910	3.35	Отвод 87°	1 700,-
303 911	3.35	Отвод 45° (2 шт.) 60/100 мм PP	2 805,-
303 915	3.34	Разделяющее устройство 60/100 мм PP	2 805,-

8.11



Обзор оборудования и принадлежностей в нумерационном порядке

Заказной номер	Страница	Наименование	Цена, руб.
303 916	3.35	Отвод 87° с ревизией 60/100 мм PP	4 633,-
303 918	3.34, 3.41	Участок трубы с ревизией, 0,23 м	4 250,-
303 919	3.35	Обходная телескопическая вставка	6 588,-
303 920	3.53	Базовый комплект для эксплуатации с забором воздуха снаружи или из помещения.	7 948,-
303 922	3.41	Базовый комплект для горизонтального прохода через стену или крышу.	7 438,-
303 923	3.58	Набор для подключения системы 60/100 мм PP к дымоходу LAS	7 948,-
303 924	3.53	Крышка с сеткой для отвода 87° 60/100 мм PP для устройства забора воздуха из помещения	2 975,-
303 926	3.37	Присоединительный адаптер 80/125 мм PP для ecoTEC plus	1 105,-
303 938	3.57	Разделительный адаптер для подключения труб Dn 80 мм	2 975,-
303 960	3.64	Обратный клапан дымохода Dn 80 мм	15 598,-
303 963	2.41, 3.51, 3.56	Оголовок шахты для трубы Dn 80 мм	6 503,-
304 818	5.28	Присоединение к водопроводу (скрытая прокладка труб)	1 445,-
304 819	5.28	Присоединение к водопроводу (открытая прокладка труб)	1 190,-
304 820	5.28	Смеситель для непосредственного водоразбора от аппарата	6 418,-
305 817	5.11	VIH СК 70	38 760,-
305 826	5.21	Группа безопасности на давление 10 бар для водонагревателя объемом до 200 л	2 890,-
305 827	5.21	Группа безопасности на 10 бар для водонагревателя объемом более 200 л	6 163,-
305 863	5.20	Проходной газовый кран с противопожарной защитой Rp 1/2	2 125,-
305 865	5.28	Проходной газовый кран Rp 1/2	1 275,-
305 872	2.45	Комплект принадлежностей для подключения VIH СК 70 (монтаж под котлом)	5 058,-
305 889	5.7	VIH Q 120	67 958,-
305 890	5.7	VIH Q 150	93 458,-
305 929	5.3	VGH 130/5 XZ	55 208,-
305 930	5.3	VGH 160/5 XZ	63 708,-
305 931	5.3	VGH 190/5 XZ	72 208,-
305 932	5.3	VGH 220/5 XZ	80 708,-
305 940	5.9	VIH R 120/5.1	46 708,-
305 941	5.9	VIH R 150/5.1	50 958,-
305 942	5.9	VIH R 200/5.1	55 208,-
305 945	5.13	VIH K 300/2	114 708,-
305 950	4.11	Комплект присоединительных труб для VK	7 268,-
305 951	3.31	Комплект присоединительных труб для ecoVIT (жёсткий)	9 775,-
305 952	4.11	Комплект гибких присоединительных труб для монтажа на стене	13 133,-
305 954	5.23	Удлинительный комплект труб	3 825,-
305 957	5.23	Присоединение циркуляционной линии с насосом	9 520,-
305 969	2.44, 3.30	Комплект для подключения VIH R 120 или 150 к VU Plus (скрытый монтаж)	4 973,-
305 970	2.44, 3.31	Комплект для подключения VIH R 120 или 150 к VU plus (открытый монтаж)	5 483,-
305 973	5.22	Щиток управления водонагревателем	11 815,-
306 230	2.23	Консоль для предварительного монтажа	3 358,-
306 248	6.15	Модуль «б из б» для управления внешними устройствами	7 353,-
306 253	4.15	Дополнительный блок для управления внешними устройствами	3 485,-
306 257	4.15, 5.23	Датчик водонагревателя	808,-
306 264	2.44, 3.30	Комплект переходников для подключения водонагревателя	2 125,-

Обзор оборудования и принадлежностей в нумерационном порядке

Заказной номер	Страница	Наименование	Цена, руб.
306 287	3.31	Насос для удаления конденсата ecoLEVEL	11 390,-
306 720	3.27	WH 40 3,5 м3/ч, штуцеры Rp 2"	16 150,-
306 721	3.27	WH 95 8 м3/ч, штуцеры Rp 2"	18 275,-
306 725	3.29	Гидравлический разделитель WH 280	66 300,-
306 726	3.29	WH 160 12 м3/ч, фланцы Dn 65 мм	51 000,-
306 782	6.9, 6.10	VR 60 смесительный модуль для двух дополнительных контуров	8 458,-
306 786	6.10	VR 31 коммутационный модуль для котлов без интерфейсов	6 333,-
306 787	6.14	VR 10 датчик обратной линии для системы панельно-лучистого отопления	2 465,-
306 790	6.14	VR 55 настенный адаптер для монтажа центрального блока VRC 630/3	1 063,-
307 411	6.11	calorMATIC 230	6 333,-
307 412	6.11	calorMATIC 240	3 615,-
307 556	4.10	Коллектор «труба в трубе» для двух насосных групп	12 750,-
307 564	4.10	Насосная группа для нерегулируемого контура отопления с бесступенчатым насосом	22 568,-
307 565	4.10	Насосная группа для контура отопления со смесителем R 1 с бесступенчатым насосом	33 575,-
307 566	4.10	Насосная группа для нерегулируемого контура отопления с трехступенчатым насосом	16 618,-
307 567	4.10	Насосная группа для контура отопления со смесителем R 1 с трехступенчатым насосом	27 923,-
307 568	4.10	Насосная группа для контура отопления со смесителем R 3/4 с трехступенчатым насосом	31 153,-
307 578	4.10	Насосная группа для контура отопления со смесителем R 1/2 с трехступенчатым насосом	28 093,-
307 591	4.12	Группа безопасности котла	4 590,-
307 597	4.11	Коллектор «труба в трубе» для трёх насосных групп	17 595,-
308 100	7.2	VEH 50 exclusiv	38 208,-
308 110	7.2	VEH 80 exclusiv	44 583,-
308 120	7.2	VEH 100 exclusiv	46 708,-
308 130	7.2	VEH 120 exclusiv	50 958,-
309 212	4.3	VK INT 164/8 E	106 208,-
309 213	4.3	VK INT 214/8 E	123 208,-
309 214	4.3	VK INT 264/8 E	135 958,-
309 215	4.3	VK INT 314/8 E	140 208,-
309 216	4.3	VK INT 364/8 E	144 458,-
309 217	4.3	VK INT 424/8 E	148 708,-
309 218	4.3	VK INT 474/8 E	157 208,-
309 226	4.5	VK INT 164/1-5	76 458,-
309 227	4.5	VK INT 254/1-5	84 958,-
309 228	4.5	VK INT 324/1-5	93 458,-
309 229	4.5	VK INT 414/1-5	106 208,-
309 230	4.5	VK INT 484/1-5	118 958,-
309 231	4.5	VK INT 564/1-5	127 458,-
309 442	3.21	Насос контура котла для VKK 806/3...1606/3	18 148,-
309 443	3.21	Насос контура котла для VKK 2006/3...2406/3	32 683,-
311 187	5.26	MAG OE 11-0/0 XZ C+	11 263,-
311 392	5.27	MAG OE 14-0/0 RXZ	25 033,-
311 591	5.27	MAG OE 14-0/0 RXI	25 458,-
311 593	5.27	MAG OE 14-0/0 GRX	28 433,-

